

MOTEUR A COURANT CONTINU (24VDC)

Caractéristiques

Vitesse à vide	3200 tr /min
Puissance	25W
Alimentation	24 VDC
Vitesse Nominale	2800 tr/min
Courant nominal	1,6 A
Consommation à vide	0,6 A
Couple Nominal	0,087 N.m
Température de fonctionnement	-10°C / + 40°C
Classe d'isolement	IP20 / IP54

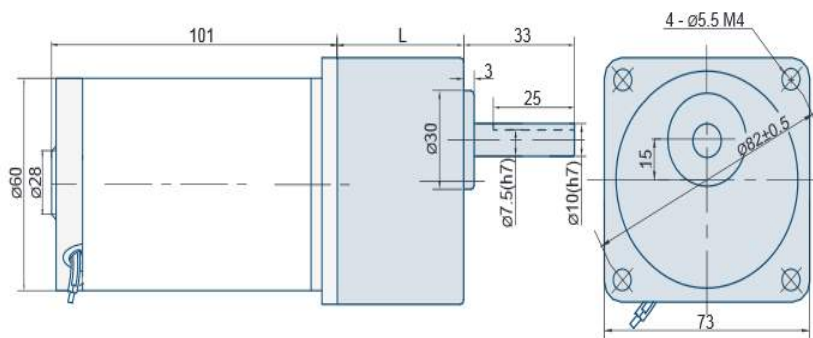


Taille 3

Caractéristiques Réducteurs

Rapport de réduction	3	3.6	5	6	7.5	9	12.5	15	18	25	30	36	50	60	75	90	100	120	150	180	200
Vitesse de sortie TR/min	1000	833	600	500	400	333	240	200	166	120	100	83	60	50	40	33	30	25	20	16	15
Couple Nm	0.20	0.24	0.34	0.41	0.51	0.62	0.86	1.03	1.12	1.55	1.86	2.24	3.11	3.37	4.22	5	5	5	5	5	5

Dimension moteur / réducteur



Rapport	L
3 - 18	32
25 - 200	42

Dimension Bride Moteur / Arbre hélicoïdal

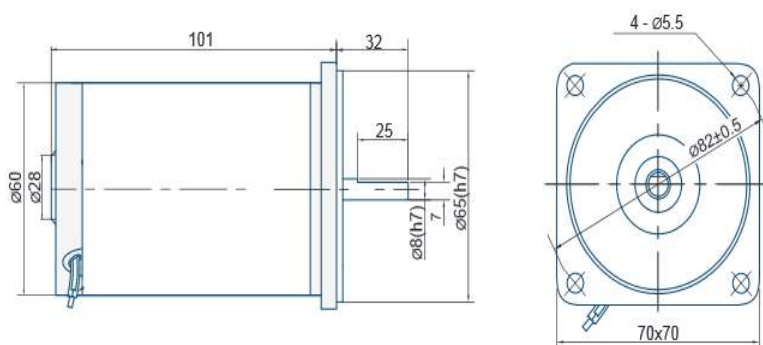


Schéma de branchement

