

## MOTEUR A COURANT CONTINU (24VDC)

### Caractéristiques

Vitesse à vide	3200 tr /min
Puissance	40W
Alimentation	24 VDC
Vitesse Nominale	3000 tr/min
Courant nominal	2,1 A
Consommation à vide	0,8 A
Couple Nominal	0,127 N.m
Température de fonctionnement	-10°C / + 40°C
Classe d'isolement	IP20 / IP54

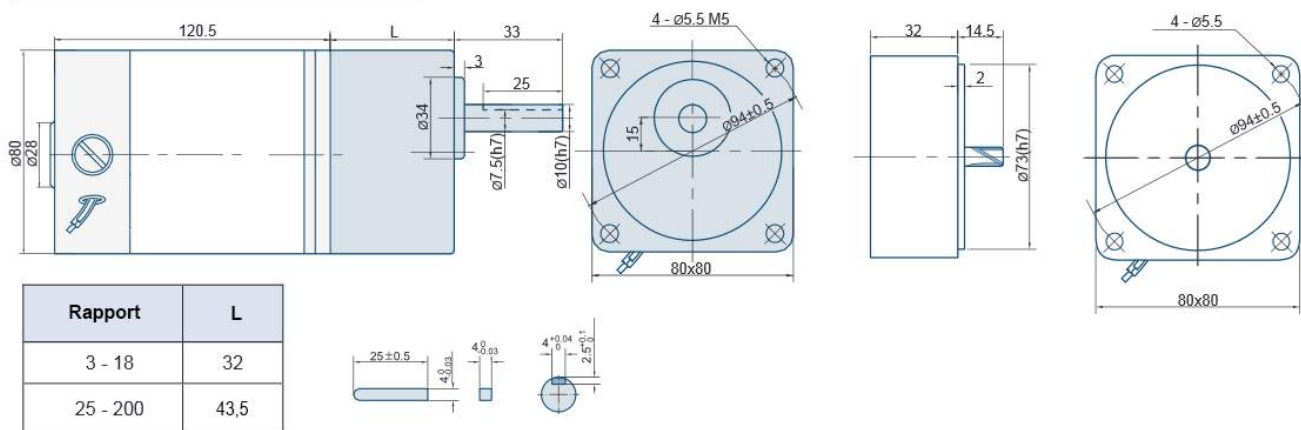


## Taille 4

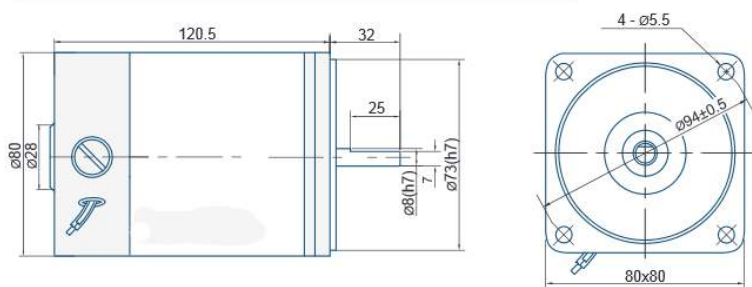
### Caractéristiques Réducteurs

Rapport de réduction	3	3.6	5	6	7.5	9	12.5	15	18	25	30	36	50	60	75	90	100	120	150	180	200
Vitesse de sortie TR/min	950	791	570	475	380	316	228	190	158	114	95	79	57	47	38	31	28	23	19	15	14
Couple Nm	0.20	0.24	0.33	0.41	0.50	0.61	0.84	1.01	1.22	1.52	1.83	2.20	3.05	3.31	4.14	4.97	5.52	6.63	8	8	8

### Dimension moteur / réducteur



### Dimension bride moteur / arbre hélicoïdal



### Schéma de branchement

