

## MOTEUR BRUSHLESS (220 VDC)

### Caractéristiques

Puissance	90 W
Alimentation	230 V
Vitesse Nominale	3000 tr / min
Courant nominal	0.90A
Couple nominal	0,286 N.m
Vitesse nominal	3000 tr / min
Température de fonctionnement	-10°C / + 40°C
Classe d'isolement	IP65



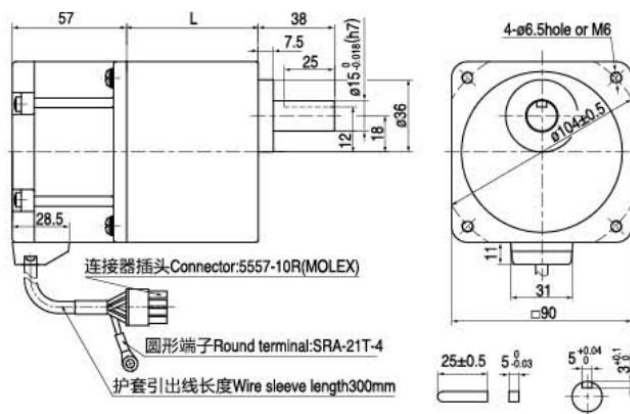
### Référence moteur:

<b>Z</b>	<b>5</b>	<b>BLD</b>	<b>40</b>	<b>220</b>	<b>GN</b>
Groupe	Code de taille	Type de moteur	Puissance de sortie	Tension d'alimentation	Type d'arbre
	2: 60 mm 3: 70 mm 4: 80 mm 5: 90 mm 6 : 104mm	<b>BLD</b> : moteur brushless flasque carré <b>BLDP</b> : moteur brushless flasque ronde	40W 60W...		GN : arbre hélicoïdal Normal GU : arbre hélicoïdal Renforcée A : arbre rond A1 : arbre rond avec clavette

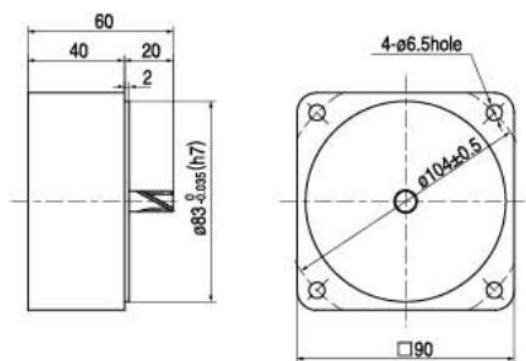
### Caractéristiques Réducteurs De Référence : 5GU□K(B)

Rapport de réduction	3	3.6	5	6	7.5	9	12.5	15	18	25	30	36	50	60	75	90	100	120	150	180	200
Vitesse de sortie TR/min	1000	833	600	500	400	333	240	200	167	120	100	83	60	50	40	33	30	25	20	17	15
Couple Nm	0.7	0.84	1.16	1.39	1.74	2.09	2.61	3.14	3.76	4.73	5.67	6.81	9.45	11.35	14.18	15.21	16.9	20	20	20	20

## Dimensions moteur / réducteur



## Dimensions moteur



## Référence de réducteur:

**5**

Taille de cadran

0: 42 mm  
2: 60 mm  
3: 70 mm  
4: 80 mm  
5: 104 mm

**GN**

Type de réducteur

GN : Normal  
GU : Renforcée

**50**

Ratio

10  
15  
20  
25...

**K**

Type de Roulement

K : Roulement à billes  
KB : Renforcée pour type GU  
RC : Renvoi d'angle 90°

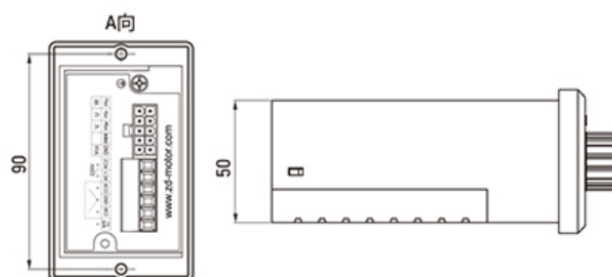
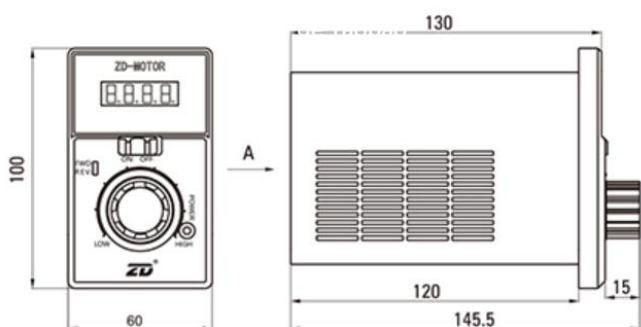
Rapport	L
3 à 200	65.5

## Caractéristiques

Puissance	90 W
Alimentation	220 V
Vitesse Nominale	3000 tr / min
Courant	1.1 – 1.3 A
Température de fonctionnement	-10°C / + 40°C
Vitesse	200 - 3000 tr / min



## Dimension du contrôleur :



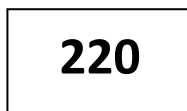
## Référence Controller :



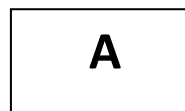
Groupe



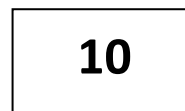
Type de Driver



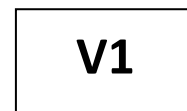
Tension  
d'alimentation



Type de tension



Puissance



Accessoires et  
fonctions

A : AC  
Sans A : DC

V1 : Driver basique  
(protection en courant et  
tension, ajustement de la  
vitesse, rotation dans les  
deux sens)  
V2 : Autres fonctions