

CONNECTEUR MULTIPOINTS 10 BRINS CMB 10

1. DESCRIPTION ET CARACTERISTIQUES



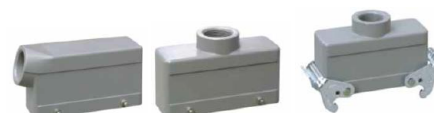
- NB connectique = 10 connectiques + terre
- Bornier à visser
- Tension nominale : 400/500 V
- Intensité nominale : 16 A
- Protection : IP 65
- Taille presse-étoupe fourni : PG16 (ø20)
- Connectique mâle, femelle interchangeable entre prise et fiche
- Possibilité de brancher la prise sur un câble
- Prise et fiche en métal, capot en plastique

(Pour les prises à fixer sur l'armoire les joints sont fournis mais pas les vis)

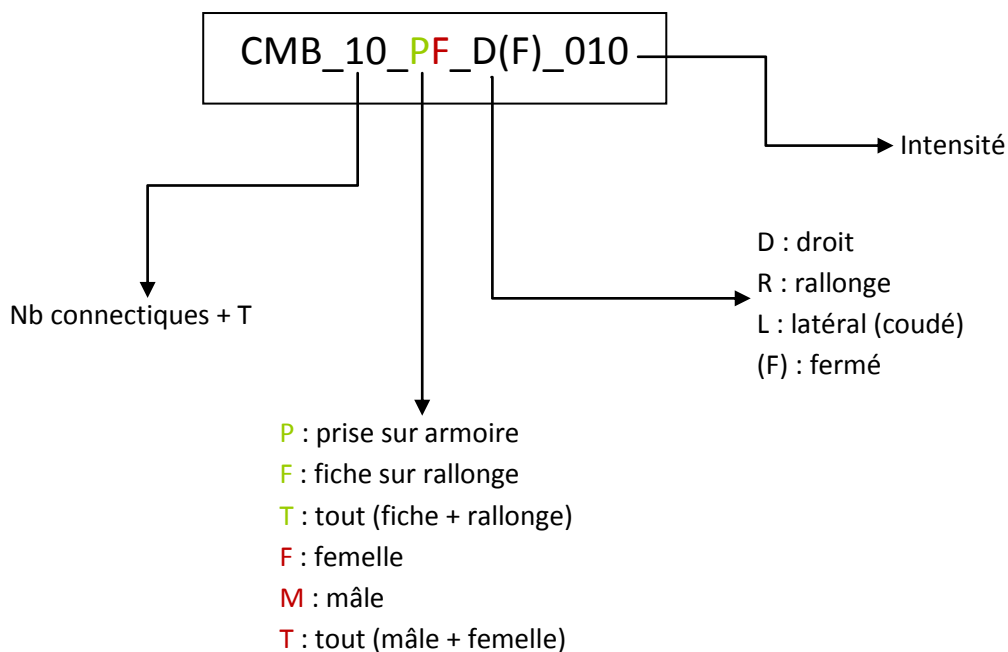
Prise : support à fixer sur l'armoire



Fiche : support à fixer sur le câble



2. REFERENCEMENT PRODUIT






CONNECTEUR MULTIPOINTS 10 BRINS

CMB 10

3. COMBINAISONS POSSIBLES

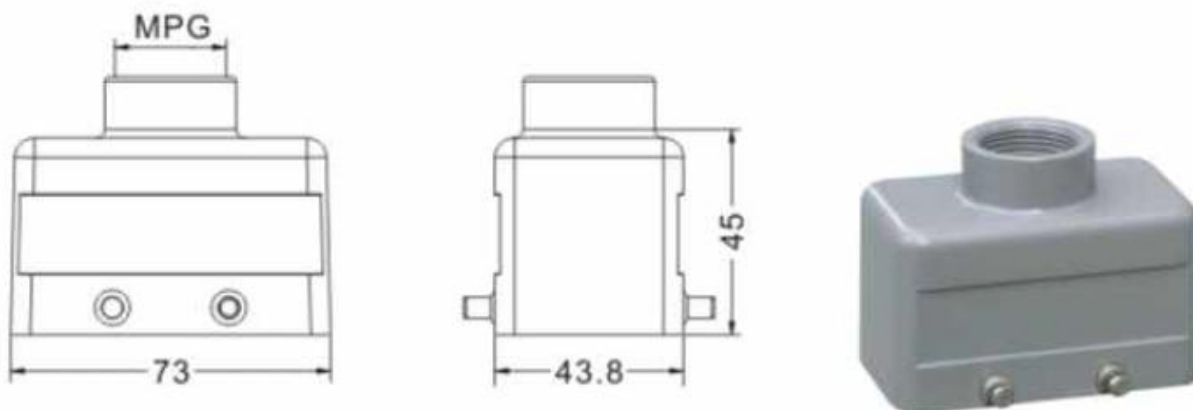
Lots complets	
CMB_10_TT_D_010	
CMB_10_TT_L_010	
CMB_10_TT_DF_010	

Fiches et prises			
CMB_10_FM_D_010		CMB_10_FF_D_010	
CMB_10_FM_L_010		CMB_10_FF_L_010	
CMB_10_PM_D_010		CMB_10_PF_D_010	
CMB_10_FM_DF_010		CMB_10_FF_DF_010	
CMB_10_PM_DF_010		CMB_10_PF_DF_010	

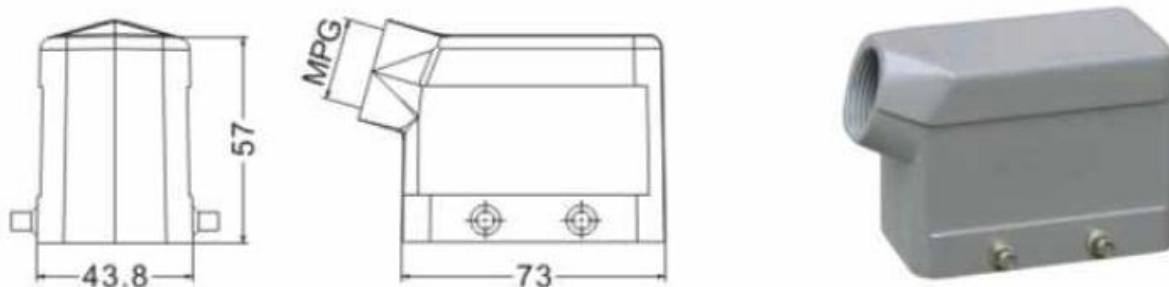
CONNECTEUR MULTIPOINTS 10 BRINS CMB 10

4. PLANS

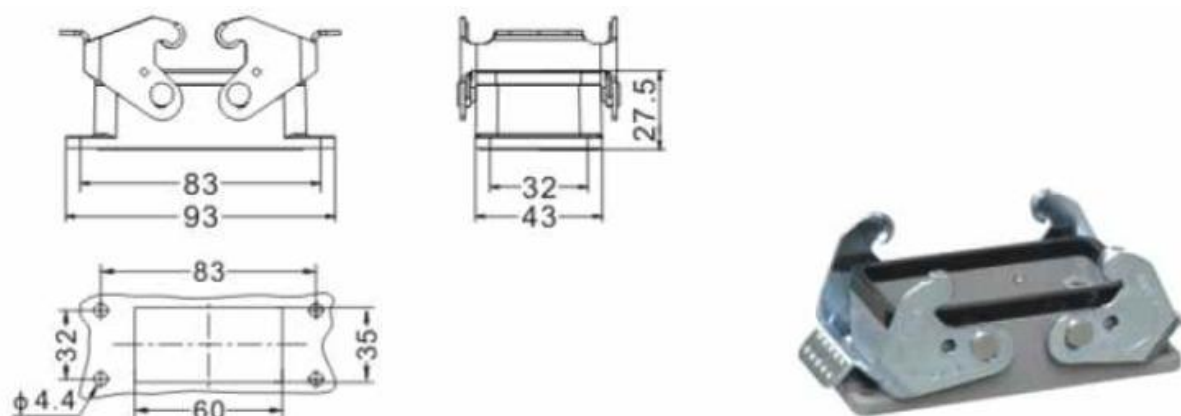
Fiche droite : CMB_010_Fx_D_010



Fiche coudée : CMB_10_Fx_L_010

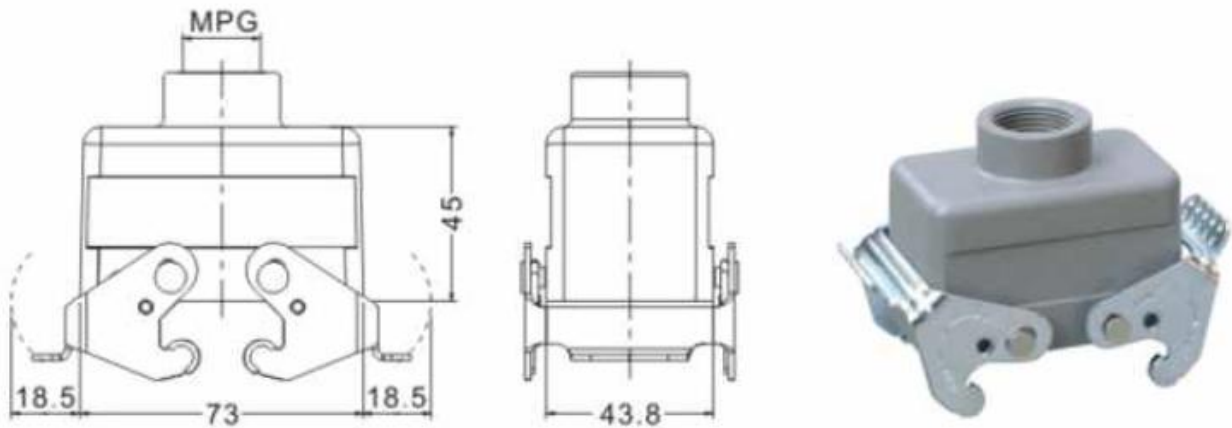


Prise à embase à fixer sur armoire : CMB_10_Px_D_010



CONNECTEUR MULTIPOINTS 10 BRINS CMB 10

Fiche droite pour capot : CMB_10_Fx_DF_010



Prise avec capot à fixer : CMB_10_Px_DF_010

