

CONNECTEUR MULTIPOINTS 16 BRINS CMB 16

1. DESCRIPTION ET CARACTERISTIQUES



- NB connectique = 16 connectiques + terre
- Bornier à visser
- Tension nominale : 400/500 V
- Intensité nominale : 16 A
- Protection : IP 65
- Taille presse-étoupe fourni : PG16 (ø20)
- Connectique mâle, femelle interchangeable entre prise et fiche
- Possibilité d'avoir une prise fermable grâce au modèle avec capot
- Prise et fiche en métal, capot en plastique

(Pour les prises à fixer sur l'armoire les joints sont fournis mais pas les vis)

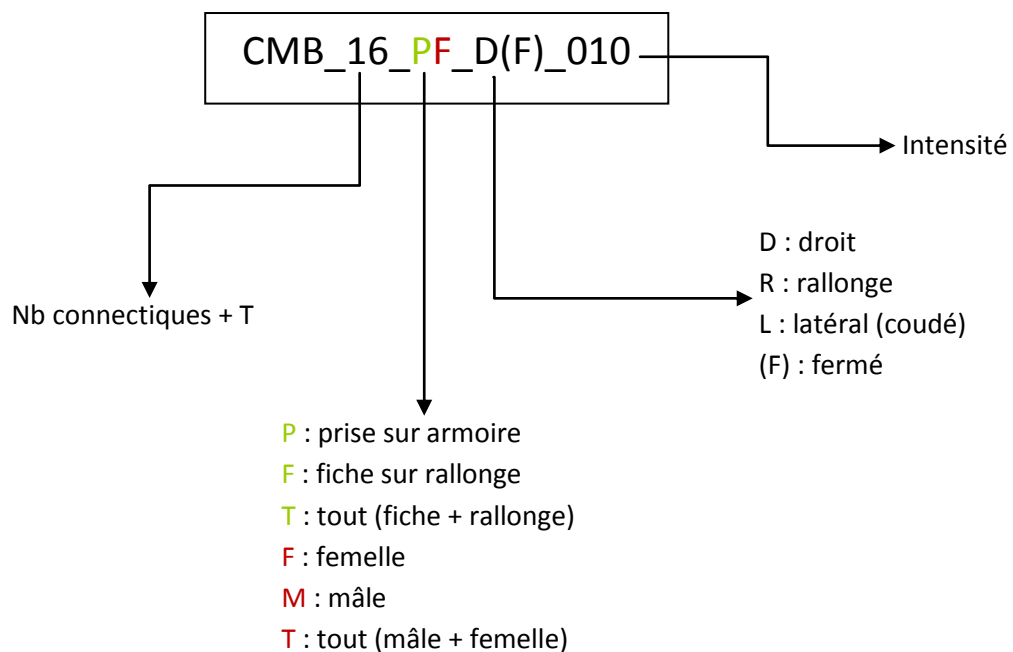
Prise : support à fixer sur l'armoire



Fiche : support à fixer sur le câble






2. REFERENCEMENT PRODUIT



CONNECTEUR MULTIPOINTS 16 BRINS

CMB 16

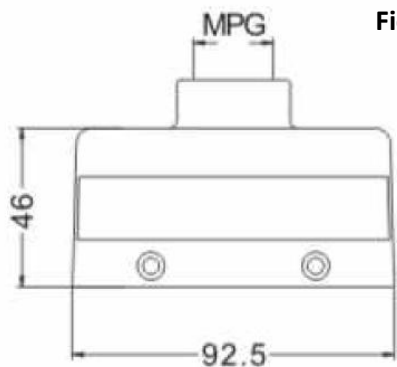
3. COMBINAISONS POSSIBLES

Lots complets	
CMB_16_TT_D_010	
CMB_16_TT_L_010	
CMB_16_TT_DF_010	

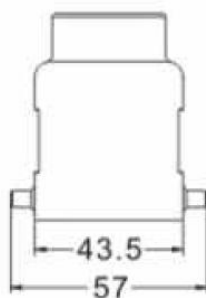
Fiches et prises			
CMB_16_FM_D_010		CMB_16_FF_D_010	
CMB_16_FM_L_010		CMB_16_FF_L_010	
CMB_16_PM_D_010		CMB_16_PF_D_010	
CMB_16_FM_DF_010		CMB_16_FF_DF_010	
CMB_16_PM_DF_010		CMB_16_PF_DF_010	

CONNECTEUR MULTIPOINTS 16 BRINS CMB 16

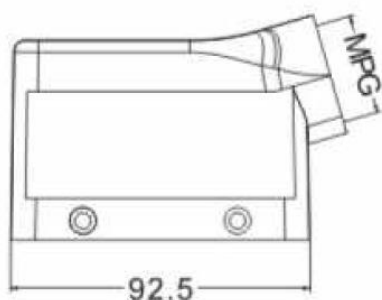
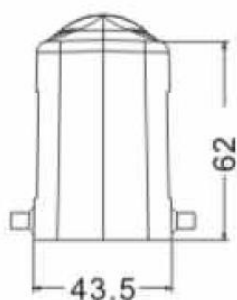
4. PLANS



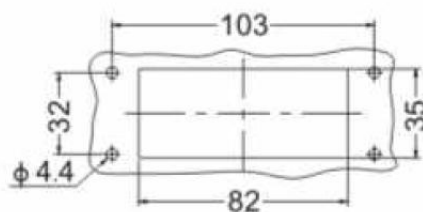
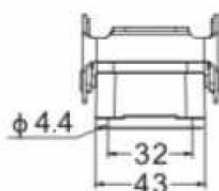
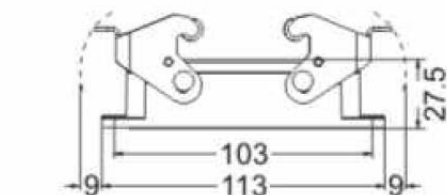
Fiche droite : CMB_16_Fx_D_010



Fiche coudée : CMB_16_Fx_L_010

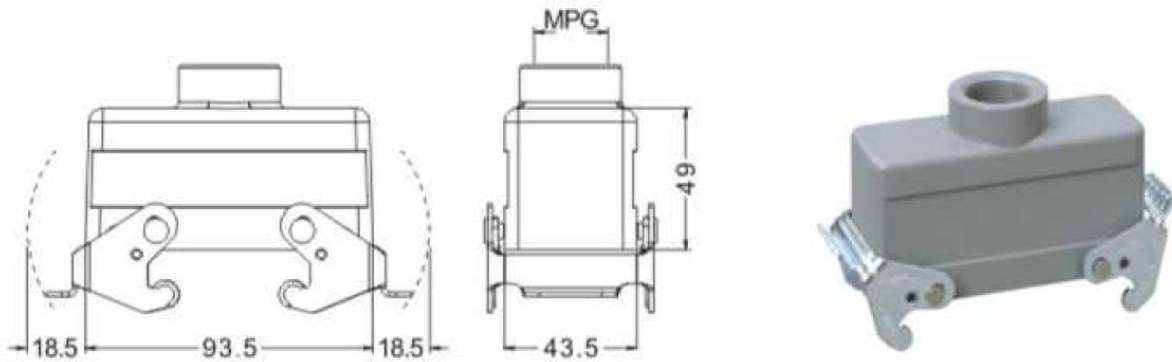


Prise à embase à fixer sur armoire : CMB_16_Px_D_010



CONNECTEUR MULTIPOINTS 16 BRINS CMB 16

Fiche droite pour capot : CMB_16_Fx_DF_010



Prise avec capot à fixer : CMB_16_Px_DF_010

