

# CONNECTEUR MULTIPOINTS 24 BRINS CMB 24

## 1. DESCRIPTION ET CARACTERISTIQUES



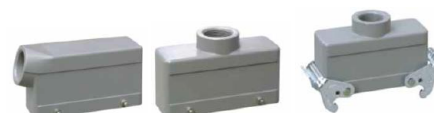
- NB connectique = 24 connectiques + terre
- Bornier à visser
- Tension nominale : 400/500 V
- Intensité nominale : 16 A
- Protection : IP 65
- Taille presse-étoupe fourni : PG16 (ø20)
- Connectique mâle, femelle interchangeable entre prise et fiche
- Possibilité d'avoir une prise fermable grâce au modèle avec capot
- Prise et fiche en métal, capot en plastique

(Pour les prises à fixer sur l'armoire les joints sont fournis mais pas les vis)

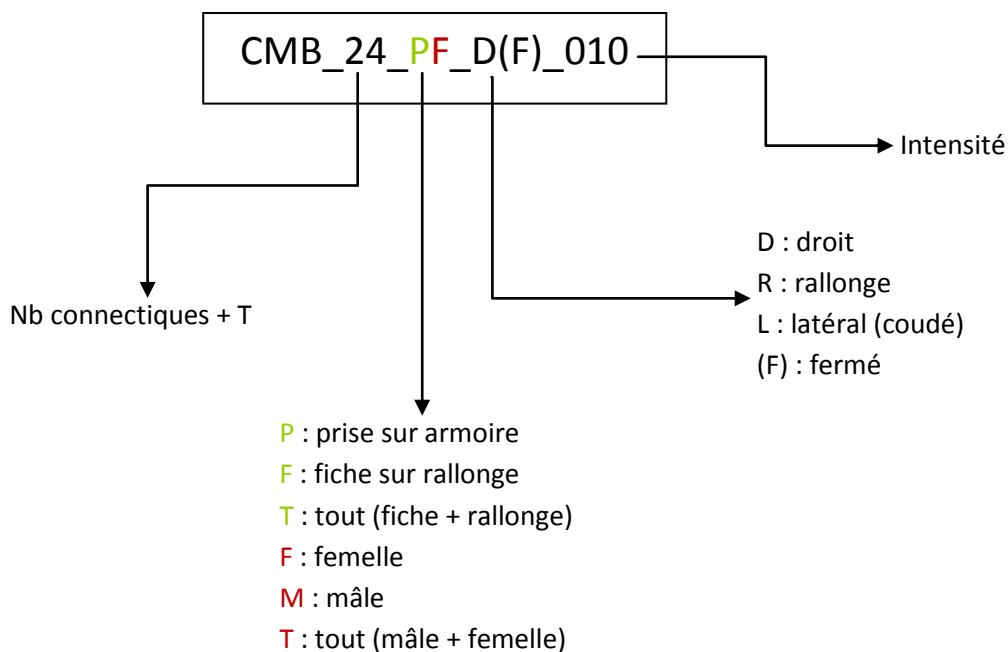
**Prise** : support à fixer sur l'armoire



**Fiche** : support à fixer sur le câble




## 2. REFERENCEMENT PRODUIT











# CONNECTEUR MULTIPOINTS 24 BRINS

## CMB 24

### 3. COMBINAISONS POSSIBLES

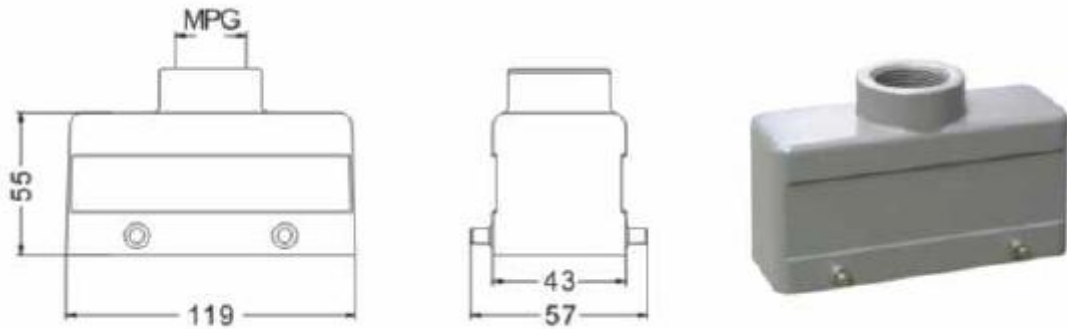
Lots complets	
CMB_24_TT_D_010	
CMB_24_TT_L_010	
CMB_24_TT_DF_010	

Fiches et prises			
CMB_24_FM_D_010		CMB_24_FF_D_010	
CMB_24_FM_L_010		CMB_24_FF_L_010	
CMB_24_PM_D_010		CMB_24_PF_D_010	
CMB_24_FM_DF_010		CMB_24_FF_DF_010	
CMB_24_PM_DF_010		CMB_24_PF_DF_010	

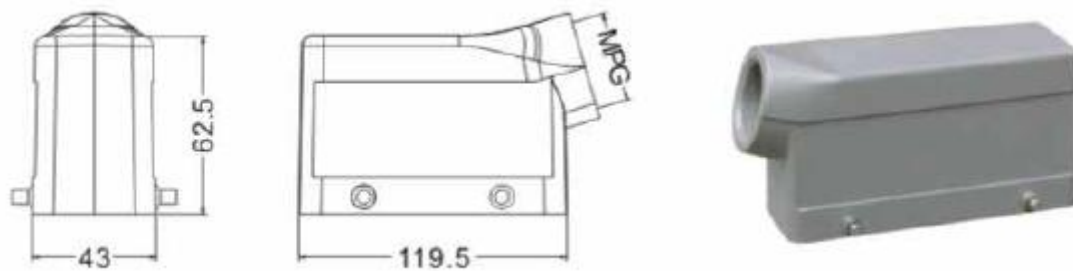
# CONNECTEUR MULTIPOINTS 24 BRINS CMB 24

## 4. PLANS

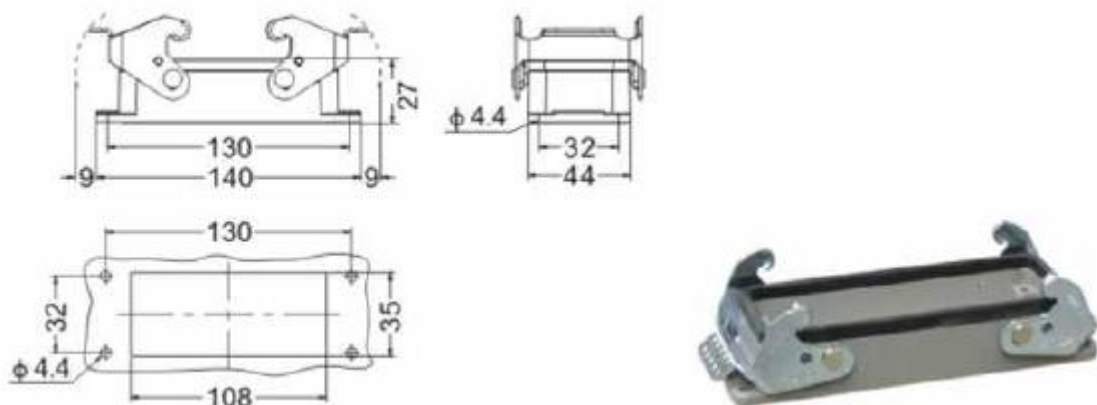
Fiche droite : CMB\_24\_Fx\_D\_010



Fiche coudée : CMB\_24\_Fx\_L\_010



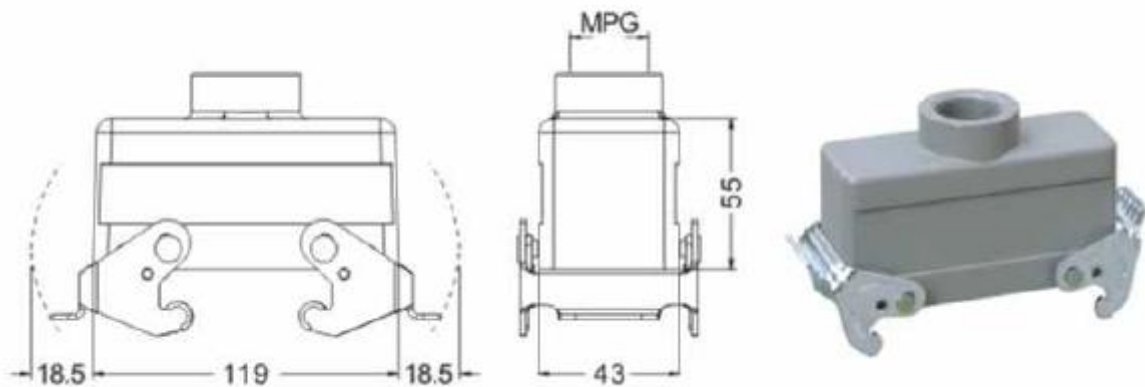
Prise à embase à fixer sur armoire : CMB\_24\_Px\_D\_010



# CONNECTEUR MULTIPOINTS 24 BRINS

## CMB 24

Fiche droite pour capot : CMB\_24\_Fx\_DF\_010



Prise avec capot à fixer : CMB\_24\_Px\_DF\_010

