

CONNECTEUR MULTIPOINTS 3 BRINS CMB 03

1. DESCRIPTION ET CARACTERISTIQUES



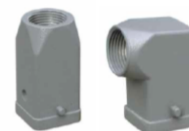
- NB connectique = 3 connectiques + terre
- Bornier à visser
- Tension nominale : 230/250 V
- Intensité nominale : 10 A
- Protection : IP 65
- Taille presse-étoupe fourni : PG11 (∅20)
- Connectique mâle, femelle interchangeable entre prise et fiche
- Possibilité de brancher la prise sur un câble
- Prise et fiche en métal

(Pour les prises à fixer sur l'armoire les joints sont fournis mais pas les vis)

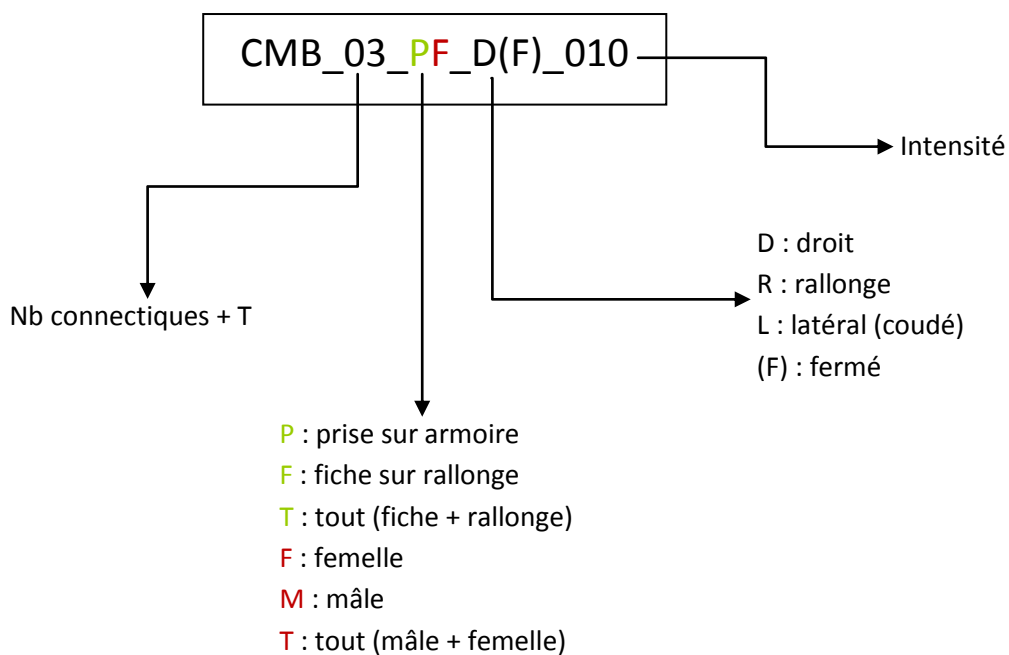
Prise : support à fixer sur l'armoire



Fiche : support à fixer sur le câble






2. REFERENCEMENT PRODUIT



CONNECTEUR MULTIPOINTS 3 BRINS

CMB 03

3. COMBINAISONS POSSIBLES

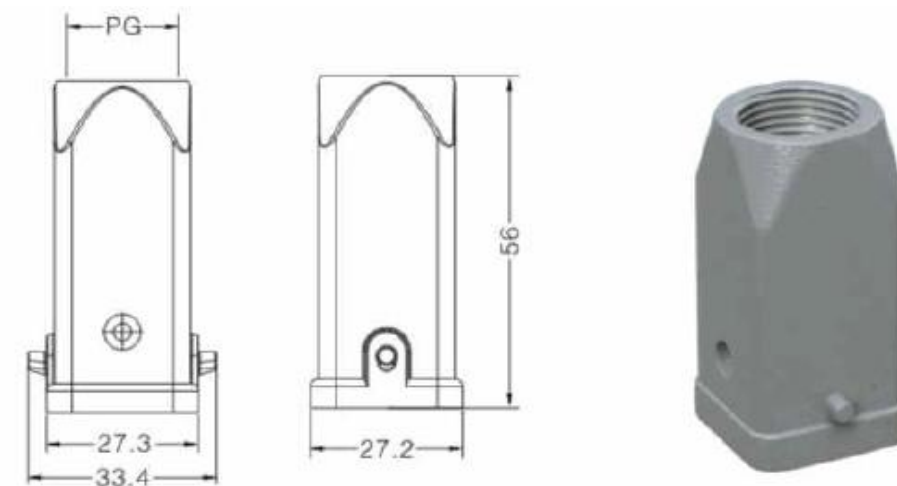
Lots complets	
CMB_03_TT_D_010	
CMB_03_TT_D_R_010	
CMB_03_TT_L_010	

Fiches et prises			
CMB_03_PM_D_010		CMB_03_FM_D_010	
CMB_03_PF_D_010		CMB_03_FM_L_010	
CMB_03_PM_D_R_010		CMB_03_FF_D_010	
CMB_03_PF_D_R_010		CMB_03_FF_L_010	

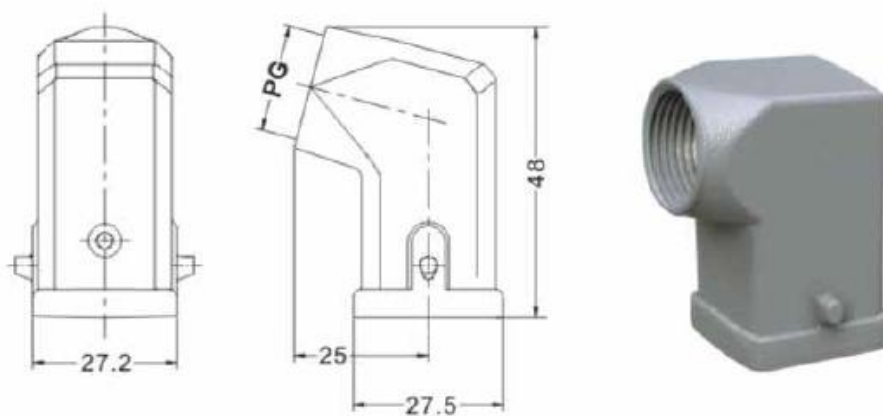
CONNECTEUR MULTIPOINTS 3 BRINS CMB 03

4. PLANS

Fiche droite : CMB_03_Fx_D_010

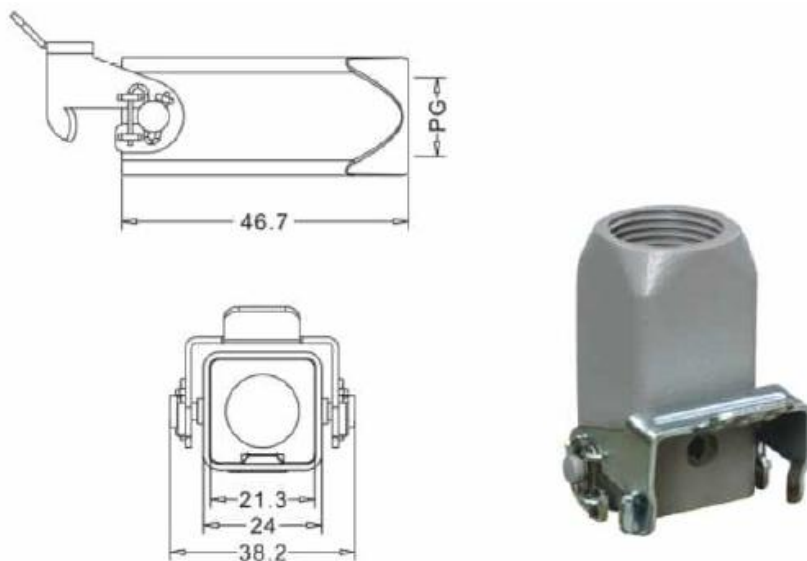


Fiche coudée : CMB_03_Fx_L_010



CONNECTEUR MULTIPOINTS 3 BRINS CMB 03

Prise à fixer sur rallonge : CMB_03_Px_D_R_010



Prise à embase à fixer sur armoire : CMB_03_Px_D_010

