

CONNECTEUR MULTIPOINTS 4 BRINS CMB 04

1. DESCRIPTION ET CARACTERISTIQUES



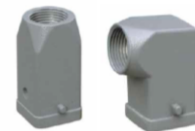
- NB connectique = 4 connectiques + terre
- Bornier à visser
- Tension nominale : 230/250 V
- Intensité nominale : 10 A
- Protection : IP 65
- Taille presse-étoupe fourni : PG11 (Ø20)
- Connectique mâle, femelle interchangeable entre prise et fiche
- Possibilité de brancher la prise sur un câble
- Prise et fiche en métal

(Pour les prises à fixer sur l'armoire les joints sont fournis mais pas les vis)

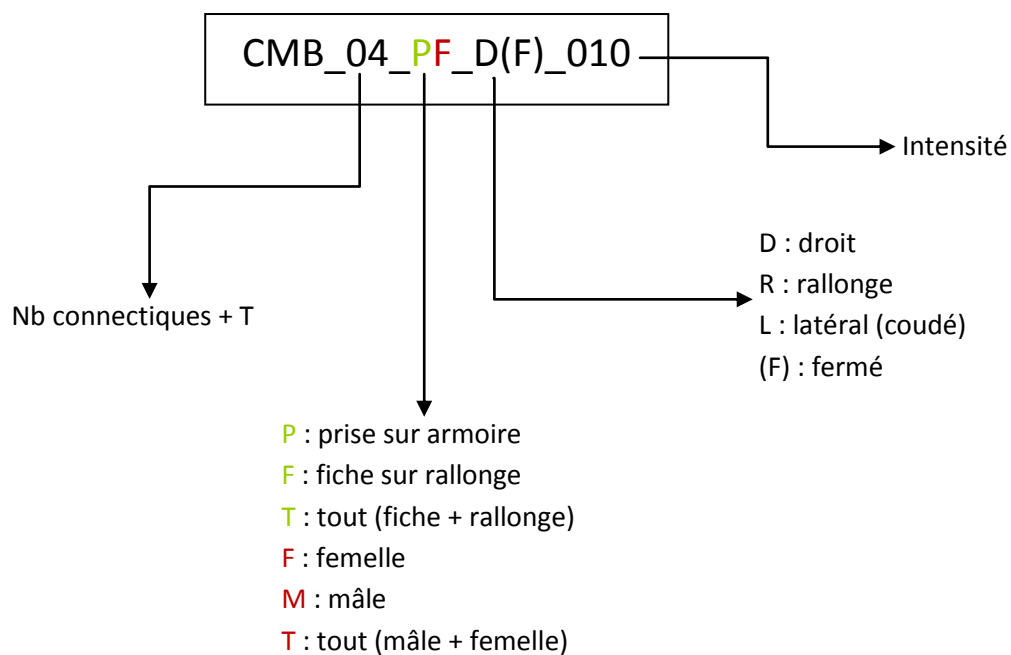
Prise : support à fixer sur l'armoire



Fiche : support à fixer sur le câble






2. REFERENCEMENT PRODUIT



CONNECTEUR MULTIPOINTS 4 BRINS

CMB 04

3. COMBINAISONS POSSIBLES

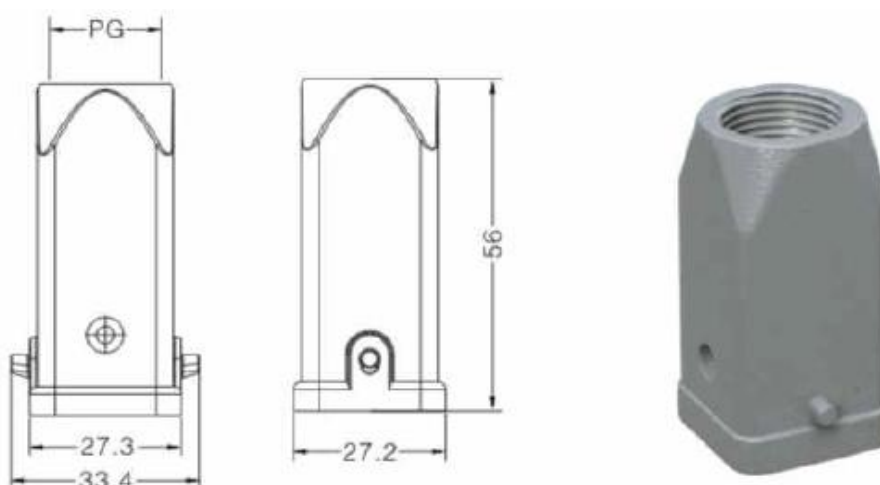
Lots complets	
CMB_04_TT_D_010	
CMB_04_TT_D_R_010	
CMB_04_TT_L_010	

Fiches et prises			
CMB_04_PM_D_010		CMB_04_FM_D_010	
CMB_04_PF_D_010		CMB_04_FM_L_010	
CMB_04_PM_D_R_010		CMB_04_FF_D_010	
CMB_04_PF_D_R_010		CMB_04_FF_L_010	

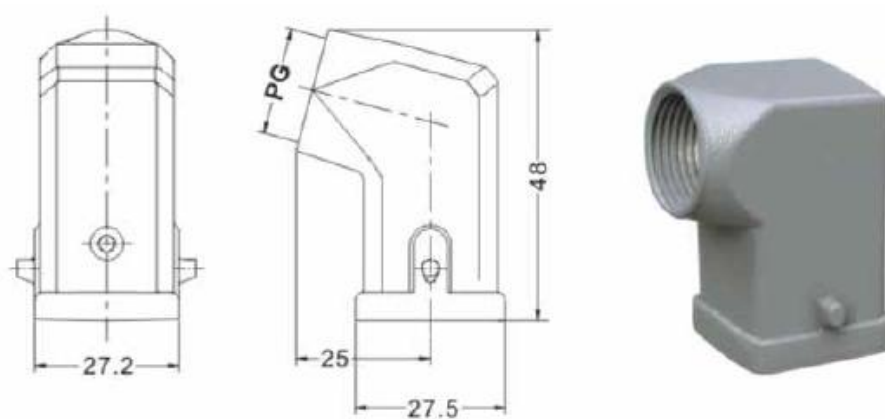
CONNECTEUR MULTIPOINTS 4 BRINS CMB 04

4. PLANS

Fiche droite : CMB_04_Fx_D_010

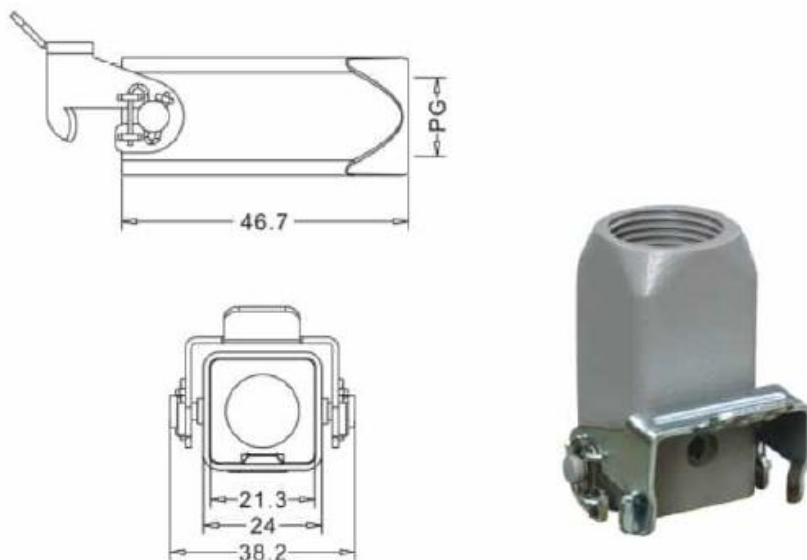


Fiche coudée : CMB_04_Fx_L_010



CONNECTEUR MULTIPOINTS 4 BRINS CMB 04

Prise à fixer sur rallonge : CMB_04_Px_D_R_010



Prise à embase à fixer sur armoire : CMB_04_Px_D_010

