

4

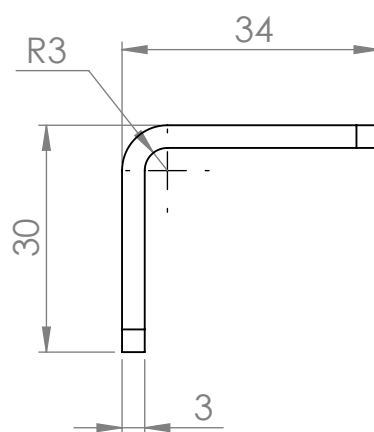
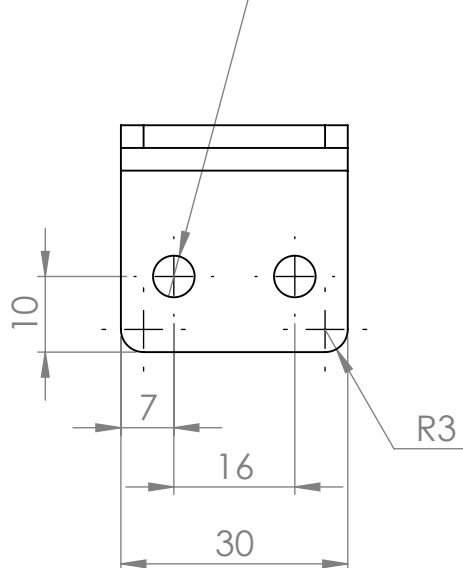
3

2

1

F

F

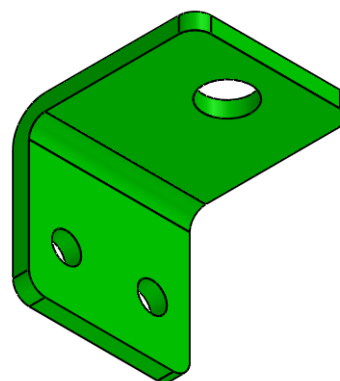
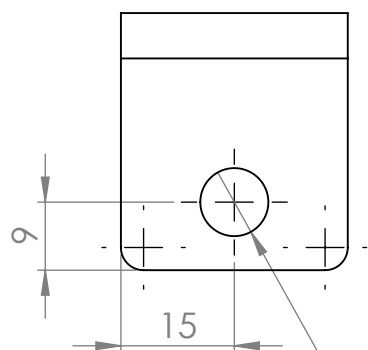
2 x \varnothing 5,50 A TRAVERS TOUT

E

E

D

D



C

C

 \varnothing 9 A TRAVERS TOUT

B

B

Qté :

6

Tolérance générale :

suivant ISO 2768 m-k



Format :

A4

Echelle :

1:1

Révision :

Traitement 1 :

peinture RAL 6018

Désiné par :

Date :

Matière :

1.0037 (S235JR)

Traitement 2 :

A

A

INOREA
Automatismes & Industrie

Projet:

PR1601

Titre:

SUPPORT CAPTEUR

No. de plan:

PR1601-206

FEUILLE

1/1

Ce plan est la propriété de INOREA SARL, il ne peut être communiqué ou reproduit sans notre accord écrit

4

3

2