

MOTEUR PAS à PAS

Nema 17

2 phase 1.8° step angle
 hybrid stepping motor

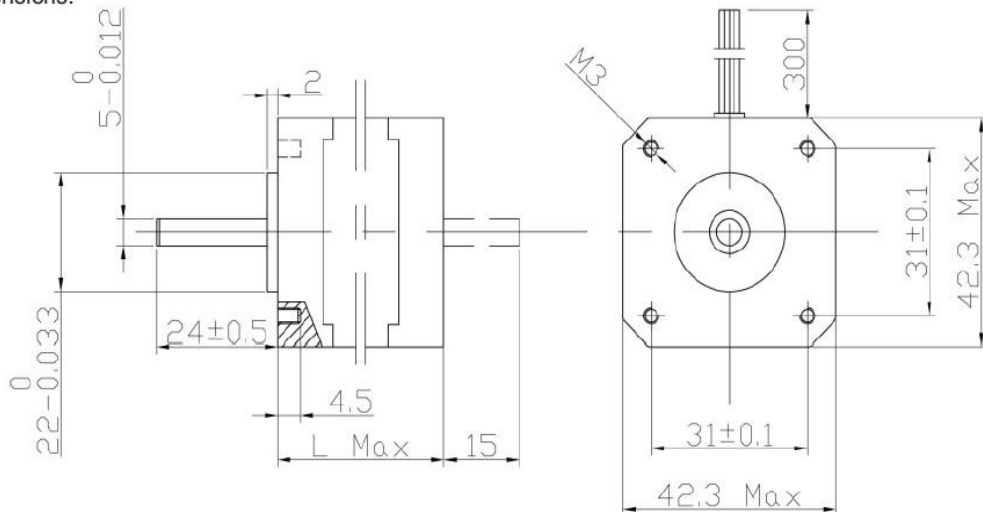


• Caractéristiques

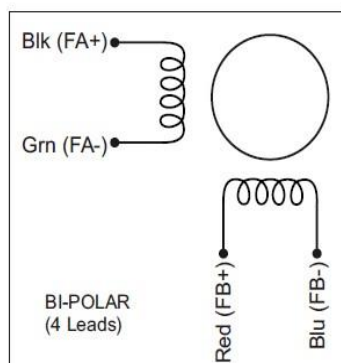
Model	Couple Nominal [N.m]	Courant de phase [A]	Inertie du rotor [q/cm ²]	Taille du moteur L max [mm]	Couple au repos [N.m]	Resistance de phase [ohm]	Inductance de phase [mH]	Nombre de connecteurs	Masse du moteur [Kg]
MPP_17_028_013	0,28	1,3	34	34	0,016	2,6	3,7	4	0,24
MPP_17_040_017	0,4	1,7	54	40	0,022	1,45	2,6	4	0,29
MPP_17_050_017	0,5	1,7	68	48	0,026	1,78	2,9	4	0,35

• Dimensions

Mechanical Dimensions:
 Unit: mm



Wiring Diagram:



- Courbes de fonctionnement :

