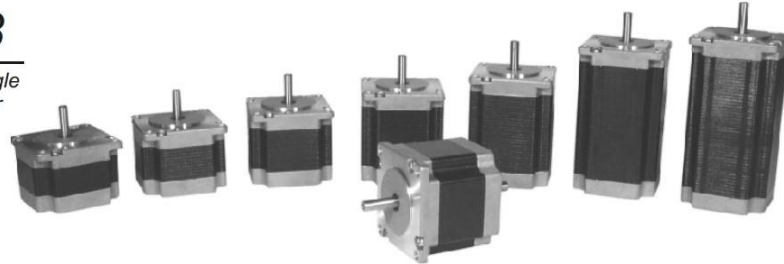


## MOTEUR PAS à PAS

### *Nema 23*

2 phase 1.8° step angle  
 hybrid stepping motor

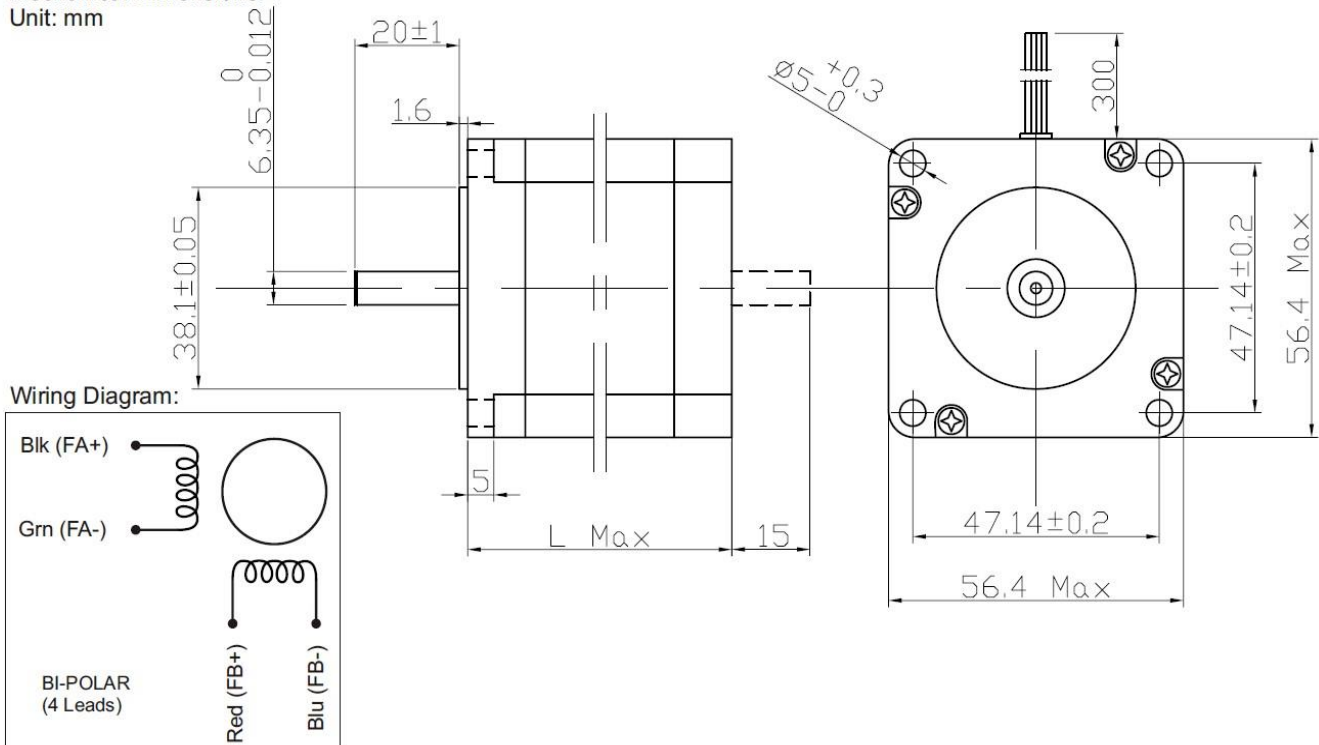


### • Caractéristiques

Model	Couple Nominal [N.m]	Courant de phase [A]	Inertie du rotor [q/cm <sup>2</sup> ]	Taille du moteur L max [mm]	Couple au repos [N.m]	Resistance de phase [ohm]	Inductance de phase [mH]	Nombre de connecteurs	Masse du moteur [Kg]
MPP_23_055_020	0,55	2.0	150	41	0,025	1.2	3.20	4	0,47
MPP_23_80_025	0,80	2.5	190	45	0,028	1,0	2,2	4	0,52
MPP_23_110_025	1.10	2.5	190	51	0.028	1.15	3.3	4	0.62
MPP_23_110_042S8	1.10	4.2	280	56	0.035	0.4	1.2	4	0.68
MPP_23_180_042S8	1.80	4.2	440	76	0.06	0.55	1.8	4	1.05
MPP_23_180_060S8	1.80	6.0	440	76	0.06	0.3	1	4	1.05
MPP_23_300_042S8	3.00	4.2	680	100	0.1	0.8	3.0	4	1.5
MPP_23_300_060S8	3.00	6.0	680	100	0,1	0.4	1.5	4	1.5

### • Dimensions

Mechanical Dimensions:  
 Unit: mm



- Courbes de fonctionnement :

