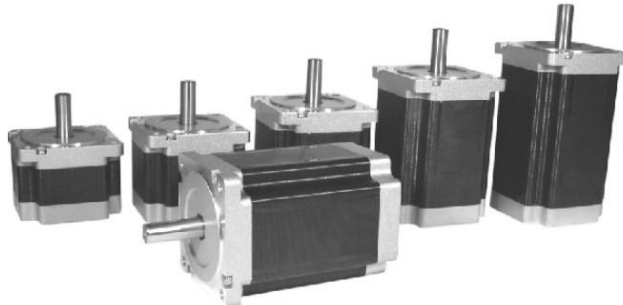


MOTEUR PAS à PAS

Nema 34

2 phase 1.8° step angle
 hybrid stepping motor

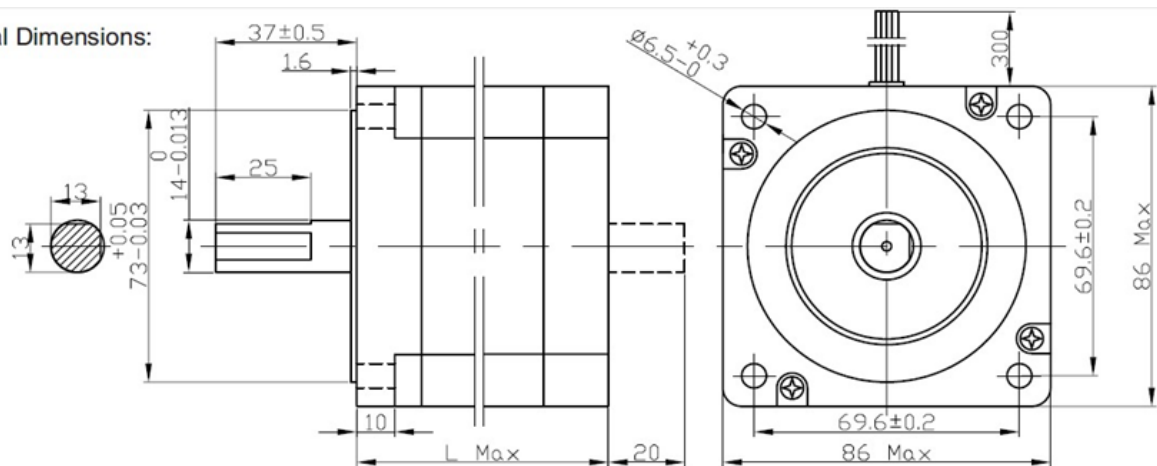


• Caractéristiques

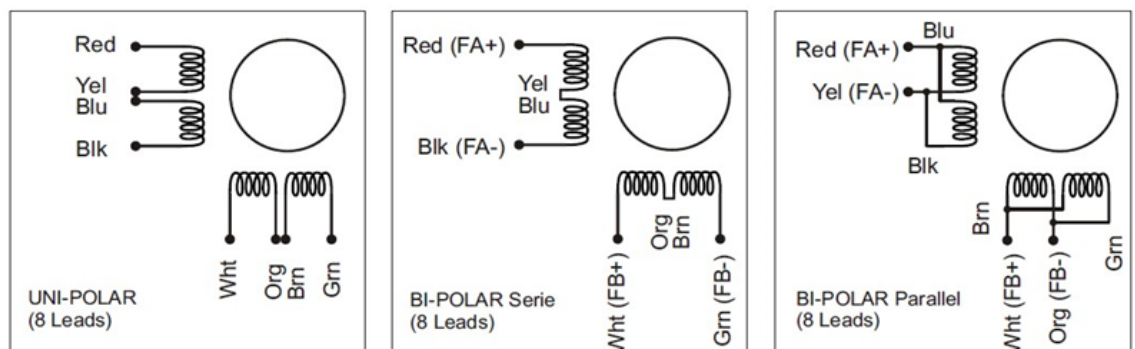
Model	Couple Nominal [N.m]	Courant de phase [A]	Inertie du rotor [q/cm ²]	Taille du moteur L max [mm]	Couple au repos [N.m]	Resistance de phase [ohm]	Inductance de phase [mH]	Nombre de connecteurs	Masse du moteur [Kg]
MPP_34_310_056	3.1	5.6	850	66	0,055	0.26	1.5	8	1.9
MPP_34_440_056	4.4	5.6	1050	78	0,065	0.35	2,8	8	2.3
MPP_34_440_071	4.4	7.1	1050	78	0,065	0.21	1.6	8	2.3
MPP_34_680_071	6.8	7.1	1550	98	0,095	0.26	2.2	8	3
MPP_34_810_071	8.1	7.1	1800	114	0.13	0.38	3.2	8	3.8
MPP_34_920_071	9.2	7.1	2200	126	0.19	0.43	3.4	8	4.1
MPP_34_920_100	9.2	10	2200	126	0.19	0.18	1.6	8	4.1
MPP_34_1210_100	12.1	10	2500	150	0,25	0.21	2.2	8	5

• Dimensions

Mechanical Dimensions:
 Unit: mm

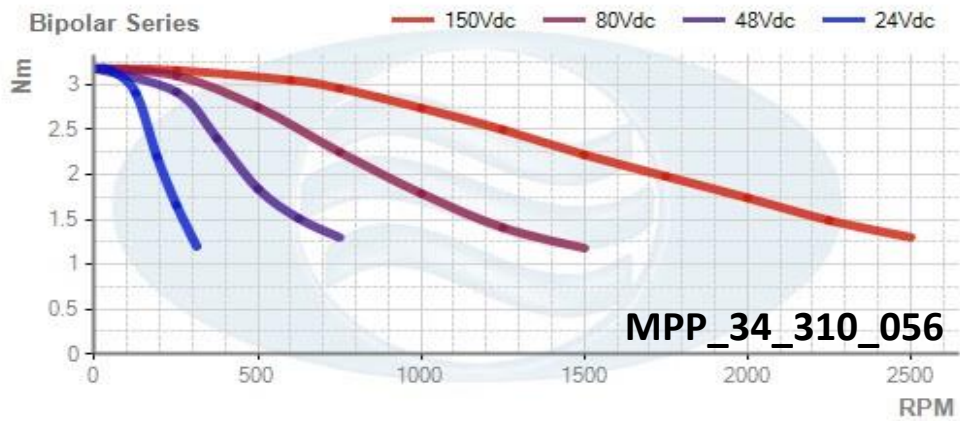
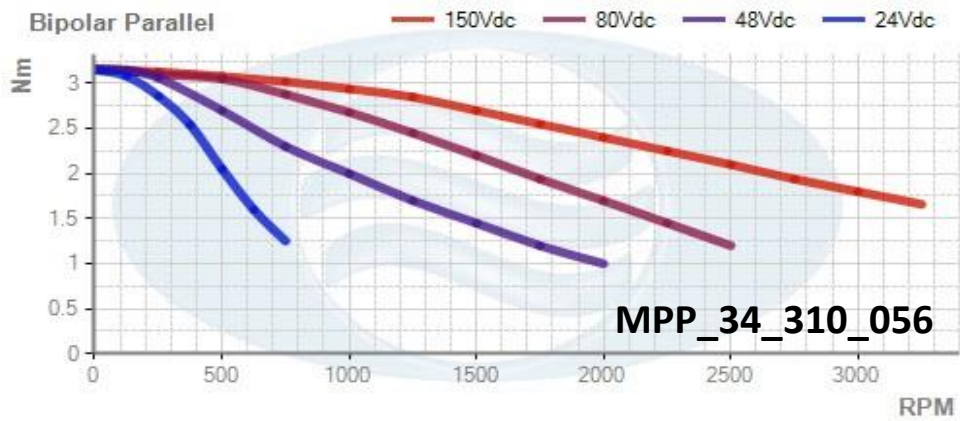


Wiring Diagram:



- Courbes de fonctionnement :

Torque curve



Torque curve

