

raccords à fonctions pneumatiques



SENGA

régulateurs de débit - sortie instantanée version «compact» en résine à encombrement réduit

Caractéristiques techniques

Matériaux et composants

- vis en laiton nickelé, filetage mâle BSP cyl.
- joint d'étanchéité anti-huile NBR
- raccord banjo en résine acétalique DELRIN
- rondelle-joint en nylon
- orientable 360°

Champ d'application : air comprimé



- pression d'exercice : 1 - 10 BAR
- température de travail : 0°C / +80°C

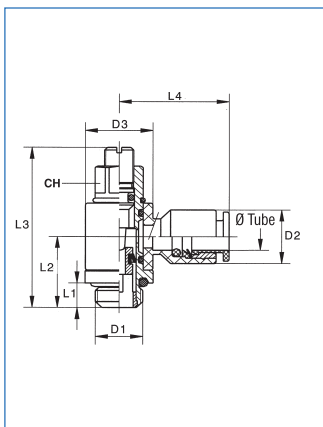


UN AVANTAGE IMPORTANT !

vissage par dessus avec clé hexagonale d'encombrement réduit

2838

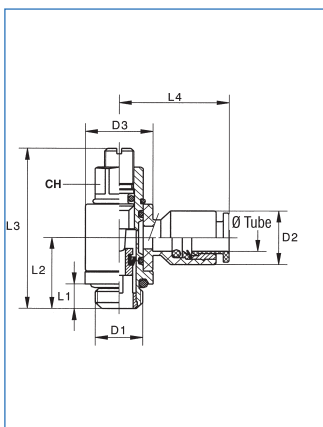
régulateur de débit unidirectionnel, BSP cylindrique
fonctionnant à l'échappement



TYPE	tube	D1	D2	D3	L1	L2	L3	L4	CH
CODE									
2838	4	M5	9,7	9,7	4	11,5	28	17	6
2838	4	1/8	9,7	15	5	15	36	18,5	9
2838	6	M5	12	9,7	4	11,5	28	20,5	6
2838	6	1/8	12	15	5	15	36	22	9
2838	6	1/4	12	18	6,5	18	42	23,5	10
2838	8	1/8	14	15	5	15	36	22,5	9
2838	8	1/4	14	18	6,5	18	42	24	10
2838	10	1/4	16,5	18	6,5	18	42	26	10
2838	10	3/8	16	23	9	22	52	28	14

2839

régulateur de débit unidirectionnel, BSP cylindrique
fonctionnant à l'admission

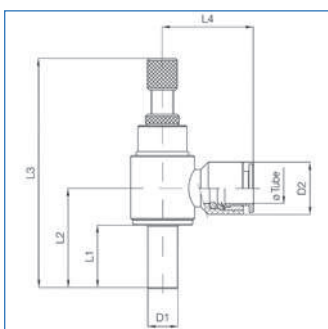


TYPE	tube	D1	D2	D3	L1	L2	L3	L4	CH
CODE									
2839	4	M5	9,7	9,7	4	11,5	28	17	6
2839	4	1/8	9,7	15	5	15	36	18,5	9
2839	6	M5	12	9,7	4	11,5	28	20,5	6
2839	6	1/8	12	15	5	15	36	22	9
2839	6	1/4	12	18	6,5	18	42	23,5	10
2839	8	1/8	14	15	5	15	36	22,5	9
2839	8	1/4	14	18	6,5	18	42	24	10
2839	10	1/4	16,5	18	6,5	18	42	26	10
2839	10	3/8	16	23	9	22	52	28	14

régulateurs de débit encliquetables version «compact» en résine

2868

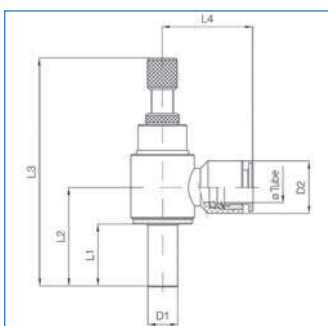
régulateur de débit unidirectionnel, fonctionnant à l'échappement



TYPE	tube	D1	D2	L1	L2	L3	L4
CODE							
2868	4 - 4	4	9	16	29,5	57,5	17
2868	6 - 6	6	12	20	29,5	55,5	22
2868	8 - 8	8	14	20	31,5	63,5	24

2869

régulateur de débit unidirectionnel, fonctionnant à l'admission



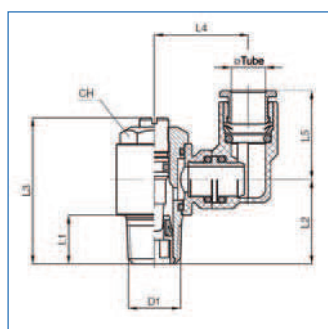
TYPE	tube	D1	D2	L1	L2	L3	L4
CODE							
2869	4 - 4	4	9	16	29,5	57,5	17
2869	6 - 6	6	12	20	29,5	55,5	22
2869	8 - 8	8	14	20	31,5	63,5	24

Ces régulateurs de débit sont à monter sur les raccords de la série 2800.

régulateurs de débit version «compact» en résine avec sortie banjo orientable

2878

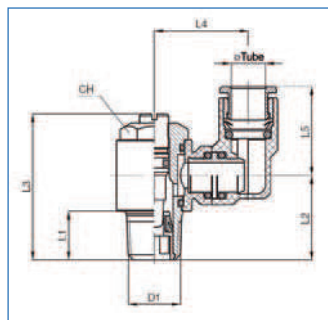
régulateur de débit avec sortie banjo orientable, BSP conique fonctionnant à l'échappement



TYPE	tube	D1	L1	L2	L3max	L4	L5	CH
CODE								
2878	4	M5	4	9	22	14	15	8
2878	6	1/8	9	16	32	19,5	19	12
2878	6	1/4	12	20	39	21	19	15
2878	8	1/8	9	16	32	21	20,5	12
2878	8	1/4	12	20	39	22,5	20,5	15

2879

régulateur de débit avec sortie banjo orientable, BSP conique fonctionnant à l'admission



TYPE	tube	D1	L1	L2	L3max	L4	L5	CH
CODE								
2879	4	M5	4	9	22	14	15	8
2879	6	1/8	9	16	32	19,5	19	12
2879	6	1/4	12	20	39	21	19	15
2879	8	1/8	9	16	32	21	20,5	12
2879	8	1/4	12	20	39	22,5	20,5	15

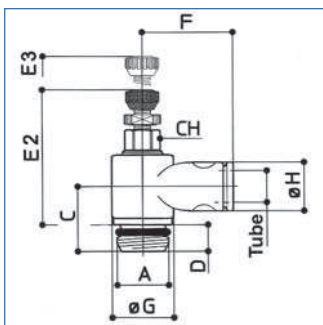
régulateurs de débit - sortie instantanée

version «compact» en résine

réglage par bouton moleté

602

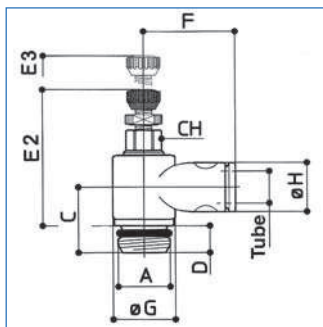
régulateur de débit unidirectionnel, BSP cylindrique
fonctionnant à l'échappement



TYPE	tube	A	C	D	E2	E3	F	G	H	CH
CODE										
602	4	M5	11,3	4	28	31,5	19,4	9,5	9,8	6
602	4	1/8	16	5	41	47	19	14,3	10,3	8
602	6	1/8	16	5	41	47	20	14,3	12,6	8
602	6	1/4	18,5	6	45	51,5	21,5	17,3	12,6	10
602	8	1/8	16	5	41	47	21	14,3	14,5	8
602	8	1/4	18,5	6	45	51,5	22,5	17,3	14,5	10

603

régulateur de débit unidirectionnel, BSP cylindrique
fonctionnant à l'admission



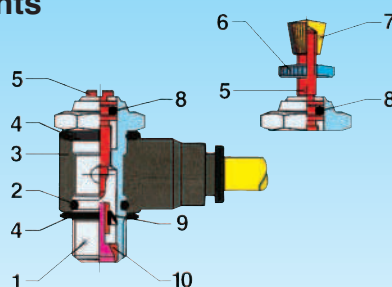
TYPE	tube	A	C	D	E2	E3	F	G	H	CH
CODE										
603	4	M5	11,3	4	28	31,5	19,4	9,5	9,8	6
603	4	1/8	16	5	41	47	19	14,3	10,3	8
603	6	1/8	16	5	41	47	20	14,3	12,6	8
603	6	1/4	18,5	6	45	51,5	21,5	17,3	12,6	10
603	8	1/8	16	5	41	47	21	14,3	14,5	8
603	8	1/4	18,5	6	45	51,5	22,5	17,3	14,5	10

régulateurs de débit - sortie instantanée version «compact» métallique

Caractéristiques techni-

Matériaux et composants

- 1 - vis en laiton nickelé, filetage mâle BSP cyl.
- 2 / 8 - joint d'étanchéité anti-huile NBR
- 3 - raccord banjo en métal nickelé
- 4 - rondelle-joint en nylon
- 5 - vis de régulation
- 6 - écrou de blocage



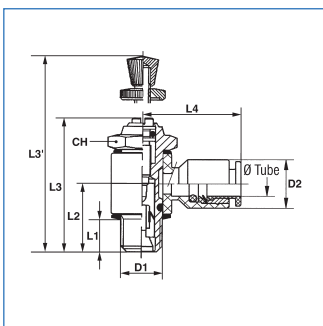
Champ d'application : air comprimé

- pression d'exercice : 1 - 10 BAR
- température de travail : 0°C / +80°C

1600



régulateur de débit unidirectionnel, BSP cylindrique fonctionnant à l'échappement

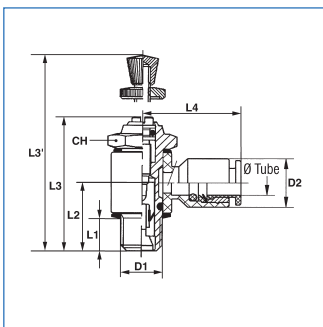


TYPE	tube	D1	D2	L1	L2	L3	L3'	L4	CH
CODE									
1600	4	M5	11	3,5	11,5	24	35,5	18,5	8
1600	4	1/8	8	7	15	30	45	24	14
1600	6	1/8	11	7	15	30	45	27	14
1600	6	1/4	11	9	17	36	51,5	30	17
1600	8	1/8	13	7	15	30	45	28	14
1600	8	1/4	13	9	17	36	51,5	32	17
1600	10	1/4	16	9	17	36	51,5	32	17

2601



régulateur de débit unidirectionnel, BSP cylindrique fonctionnant à l'admission

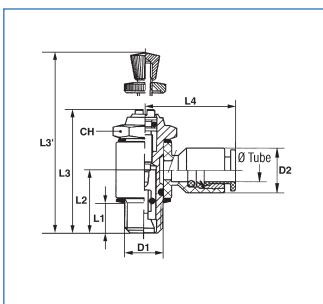


TYPE	tube	D1	D2	L1	L2	L3	L3'	L4	CH
CODE									
2601	4	M5	11	3,5	11,5	24	35,5	18,5	8
2601	4	1/8	8	7	15	30	45	24	14
2601	6	1/8	11	7	15	30	45	27	14
2601	6	1/4	11	9	17	36	51,5	30	17
2601	8	1/8	13	7	15	30	45	28	14
2601	8	1/4	13	9	17	36	51,5	32	17
2601	10	1/4	13	9	17	36	51,5	32	17

3602



régulateur de débit bidirectionnel, BSP cylindrique



TYPE	tube	D1	D2	L1	L2	L3	L3'	L4	CH
CODE									
3602	4	M5	11	3,5	11,5	24	35,5	18,5	8
3602	4	1/8	8	7	15	30	45	24	14
3602	6	1/8	11	7	15	30	45	27	14
3602	6	1/4	11	9	17	36	51,5	30	17
3602	8	1/8	13	7	15	30	45	28	14
3602	8	1/4	13	9	17	36	51,5	32	17
3602	10	1/4	16	9	17	36	51,5	32	17

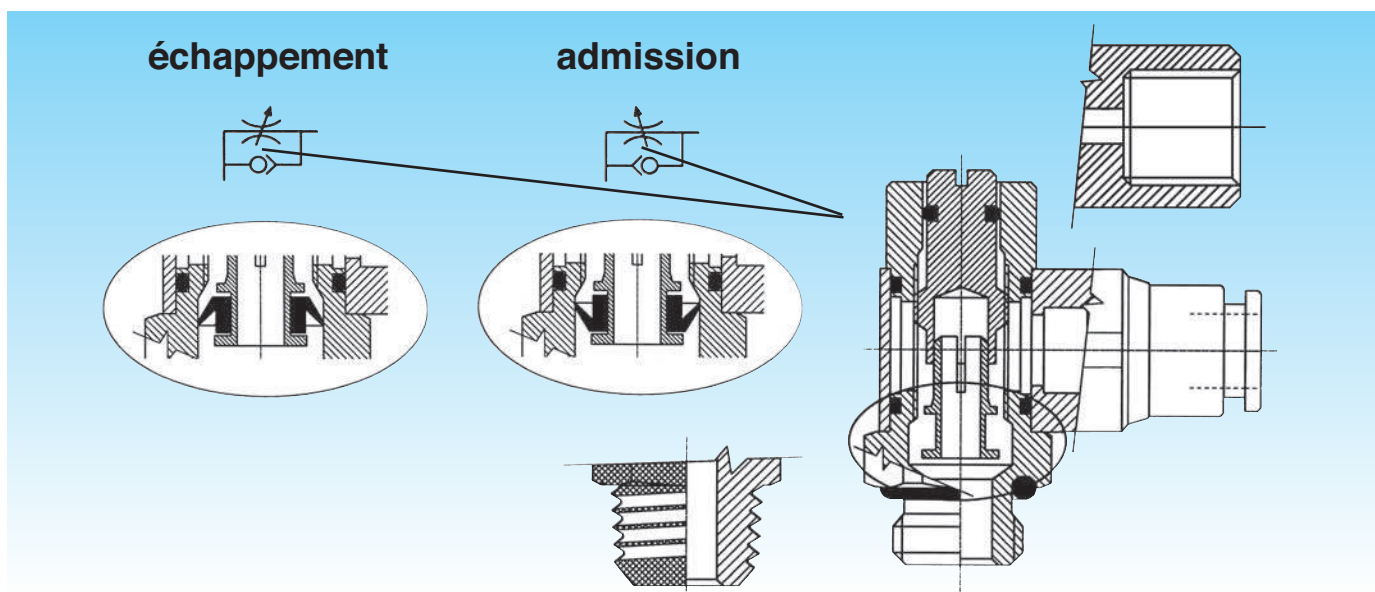
Pour recevoir les régulateurs de débit avec vis de réglage à bouton moleté, faire suivre le code article de la lettre V.

La société se réserve le droit de modifier à tout moment et sans préavis les cotes d'encombrement qui ne sont données qu'à titre indicatif.

régulateurs de débit avec vis à tête fendue version standard métallique - type SISTEM



CARACTÉRISTIQUES TECHNIQUES



Matériaux et composants

- corps du raccord en métal nickelé
- vis filetée en laiton nickelé
filet conique BSP téfloné
filet cylindrique BSP avec joint monté
- joint d'étanchéité en caoutchouc anti huile NBR
- orientabilité libre sur 360°.



Champ d'application : air comprimé

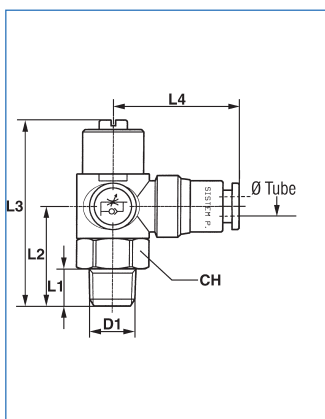
pression d'exercice : 1 - 12 BAR

température de travail : -10°C / +80°C

régulateurs de débit - type SISTEM fonctionnant à l'échappement

47

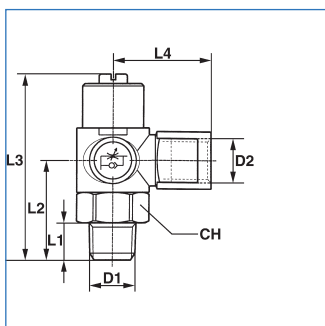
raccordement instantané, filetage BSP conique téfloné



CODE	D1	tube	L1	L2	L3	L4	CH
47 804	1/8	4	8	22	36	23	14
47 806	1/8	6	8	22	36	26	14
47 808	1/8	8	8	22	36	27	14
47 406	1/4	6	10	25,5	41	26	16
47 408	1/4	8	10	25,5	41	28	16
47 410	1/4	10	10	25,5	41	30	16
47 308	3/8	8	11	33,5	56	32	22
47 310	3/8	10	11	33,5	56	34	22
47 312	3/8	12	11	33,5	56	38	22
47 212	1/2	12	14	36,5	59	38	22

47

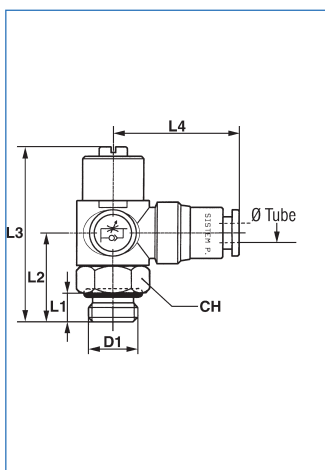
raccordement taraudé, filetage BSP conique téfloné



CODE	D1	D2	L1	L2	L3	L4	CH
47 880	1/8	1/8	8	22	36	18	14
47 440	1/4	1/4	10	25,5	41	20	16
47 330	3/8	3/8	11	33,5	56	25	22
47 220	1/2	1/2	14	36,5	59	34	22

97.80

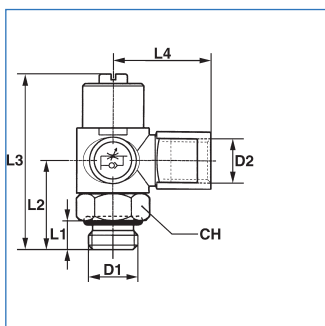
raccordement instantané, filetage BSP cylindrique avec joint



CODE	D1	tube	L1	L2	L3	L4	CH
46 504 80	M5	4	4	16	28	20	10
46 506 80	M5	6	4	16	28	24	10
97 804 80	1/8	4	6	20	34	26	14
97 806 80	1/8	6	6	20	34	26	14
97 808 80	1/8	8	6	20	34	27	14
97 406 80	1/4	6	8	23,5	39	26	17
97 408 80	1/4	8	8	23,5	39	28	17
97 410 80	1/4	10	8	23,5	39	30	17
97 308 80	3/8	8	10	32,5	55	32	22
97 310 80	3/8	10	10	32,5	55	34	22
97 312 80	3/8	12	10	32,5	55	38	22
97 212 80	1/2	12	12	34,5	57	38	24

97.80

raccordement taraudé, filetage BSP cylindrique avec joint monté



CODE	D1	D2	L1	L2	L3	L4	CH
42 505 80	M5	M5	5	15,5	26	12	10
97 880 80	1/8	1/8	6	20	34	18	14
97 440 80	1/4	1/4	8	23,5	39	20	17
97 330 80	3/8	3/8	10	32,5	55	25	22
97 220 80	1/2	1/2	12	34,5	57	34	24

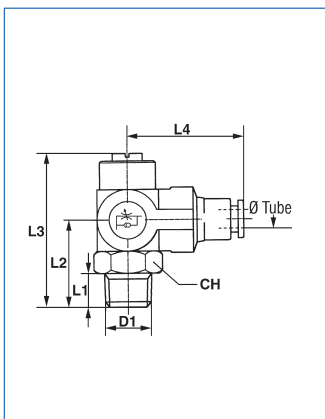
Sur demande, régulateurs de débit avec vis de réglage à bouton moleté : faire suivre le code article de la lettre V.

régulateurs de débit - type SISTEM

fonctionnant à l'admission

49

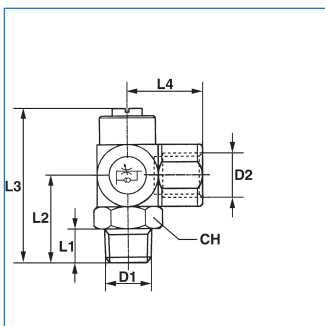
raccordement instantané, filetage BSP conique téflonné



CODE	D1	tube	L1	L2	L3	L4	CH
49 804	1/8	4	8	22	36	23	14
49 806	1/8	6	8	22	36	26	14
49 808	1/8	8	8	22	36	27	14
49 406	1/4	6	10	25,5	41	26	16
49 408	1/4	8	10	25,5	41	28	16
49 410	1/4	10	10	25,5	41	30	16
49 310	3/8	10	11	33,5	56	34	22
49 312	3/8	12	11	33,5	56	38	22
49 212	1/2	12	14	36,5	59	38	22

49

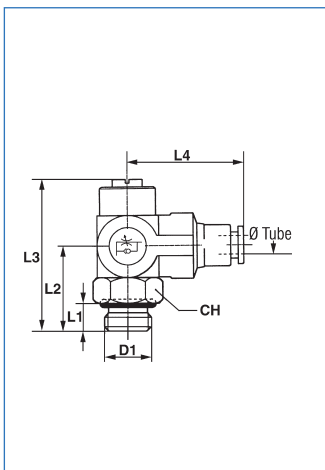
raccordement taraudé, filetage BSP conique téflonné



CODE	D1	D2	L1	L2	L3	L4	CH
49 880	1/8	1/8	8	22	36	18	14
49 440	1/4	1/4	10	25,5	41	20	16

99.80

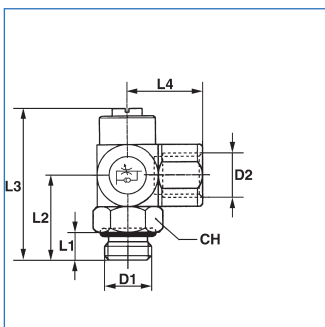
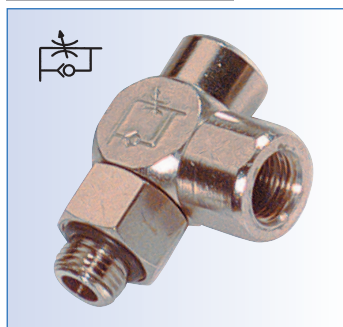
raccordement instantané, filetage BSP cylindrique avec joint monté



CODE	D1	tube	L1	L2	L3	L4	CH
44 504 80	M5	4	5	15,5	26	20	10
99 804 80	1/8	4	6	20	34	23	14
99 806 80	1/8	6	6	20	34	26	14
99 808 80	1/8	8	6	20	34	27	14
99 406 80	1/4	6	8	23,5	39	26	17
99 408 80	1/4	8	8	23,5	39	28	17
99 410 80	1/4	10	8	23,5	39	30	17

99.80

raccordement taraudé, filetage BSP cylindrique avec joint monté



CODE	D1	D2	L1	L2	L3	L4	CH
43 505 80	M5	M5	5	15,5	26	12	10
99 880 80	1/8	1/8	6	20	34	18	14
99 440 80	1/4	1/4	8	23,5	39	20	17

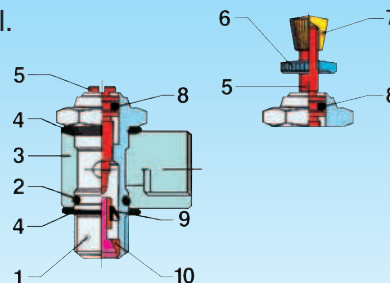
Sur demande, régulateurs de débit avec vis de réglage à bouton moleté : faire suivre le code article de la lettre V.

régulateurs de débit - sortie taraudée version «compact» métallique à encombrement réduit

Caractéristiques techniques

Matériaux et composants

- 1 - vis en laiton nickelé, filetage mâle BSP cyl.
- 2 / 8 - joint d'étanchéité anti-huile NBR
- 3 - raccord banjo laiton nickelé
- 4 - rondelle-joint en nylon
- 5 - vis de régulation
- 6 - écrou de blocage
- 7 - volant de commande
- 9 - clapet anti-retour
- 10 -siège de la garniture



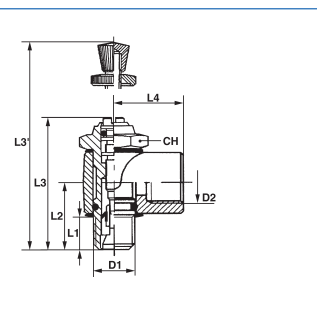
Champ d'application : air comprimé

- pression d'exercice : 1 - 10 BAR
- température de travail : 0°C / +80°C

1600 A



régulateur de débit unidirectionnel, BSP cylindrique fonctionnant à l'échappement

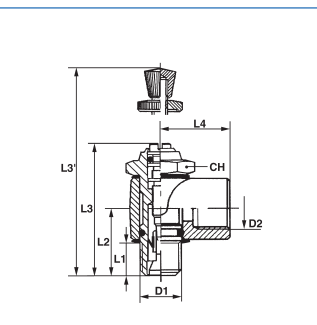


TYPE	D1	D2	L1	L2	L3	L3'max	L4	CH
CODE								
1600	A	1/8	1/8	5	10,5	30	46,5	16
1600	A	1/4	1/4	9,5	18	36	52,5	22
1600	A	3/8	3/8	9	18	52	63,5	26
1600	A	1/2	1/2	10	18	61	69,5	32

2601 A

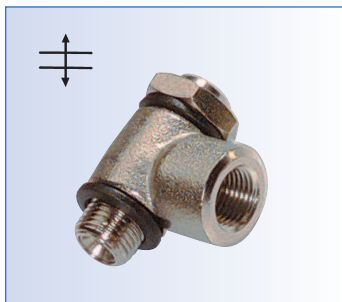


régulateur de débit unidirectionnel, BSP cylindrique fonctionnant à l'admission

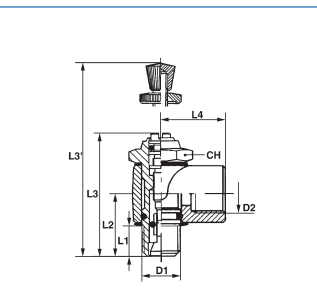


TYPE	D1	D2	L1	L2	L3	L3'max	L4	CH
CODE								
2601	A	1/8	1/8	5	10,5	30	46,5	16
2601	A	1/4	1/4	9,5	18	36	52,5	22

3602 A



régulateur de débit bidirectionnel, BSP cylindrique



TYPE	D1	D2	L1	L2	L3	L3'max	L4	CH
CODE								
3602	A	1/8	1/8	5	10,5	30	46,5	16
3602	A	1/4	1/4	9,5	18	36	52,5	22

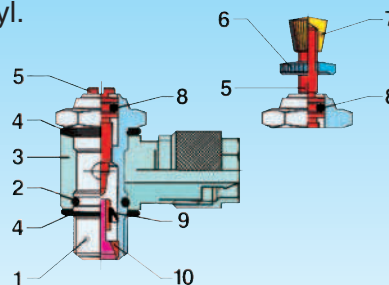
Pour recevoir les régulateurs de débit avec vis de réglage à bouton moleté, faire suivre le code article de la lettre V.

régulateurs de débit - sortie montage rapide version «compact» métallique

Caractéristiques techniques

Matériaux et composants

- 1 - vis en laiton nickelé, filetage mâle BSP cyl.
- 2 / 8 - joint d'étanchéité anti-huile NBR
- 3 - raccord banjo laiton nickelé
- 4 - rondelle-joint en nylon
- 5 - vis de régulation
- 6 - écrou de blocage
- 7 - volant de commande
- 9 - clapet anti-retour
- 10 -siège de la garniture

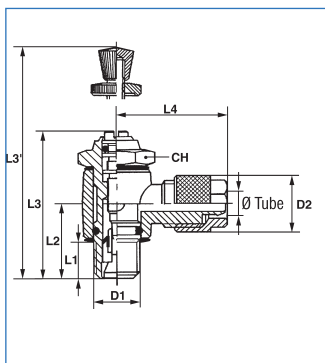


Champ d'application : air comprimé

- pression d'exercice : 1 - 10 BAR
- température de travail : 0°C / +80°C

régulateur de débit unidirectionnel, BSP cylindrique fonctionnant à l'échappement

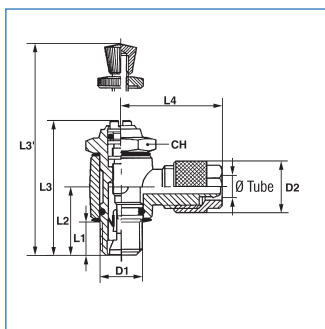
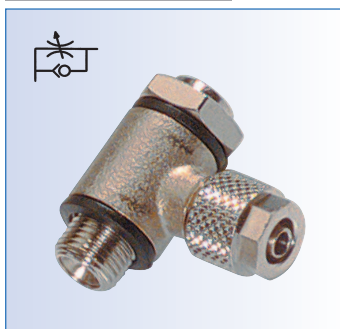
1600 C



TYPE	tube	D1	D2	L1	L2	L3	L3'max	L4	CH
CODE									
1600C	4	M5	7,5	4	9,5	24	35,5	16,5	8
1600C	4	1/8	7,5	5,5	15	30	46,5	23,3	14
1600C	6	M5	9,7	4	9,5	24	35,5	16,5	8
1600C	6	1/8	12	5,5	15	30	46,5	23,3	14
1600C	6	1/4	12	9,5	18	36	52,5	25,3	17
1600C	8	1/8	14	5,5	15	30	46,5	24,7	14
1600C	8	1/4	14	9,5	18	36	52,5	27,6	17
1600C	8	3/8	15	9,5	19	41	63,5	29	20
1600C	10	1/4	16,5	9,5	18	36	52,5	29,5	17

régulateur de débit unidirectionnel, BSP cylindrique fonctionnant à l'admission

2601 C



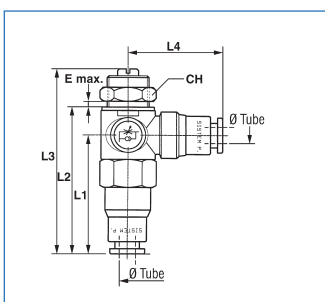
TYPE	tube	D1	D2	L1	L2	L3	L3'max	L4	CH
CODE									
2601C	4	M5	7,5	4	9,5	24	35,5	16,5	8
2601C	4	1/8	7,5	5,5	15	30	46,5	23,3	14
2601C	6	M5	9,7	4	9,5	24	35,5	16,5	8
2601C	6	1/8	12	5,5	15	30	46,5	23,3	14
2601C	6	1/4	12	9,5	18	36	52,5	25,3	17
2601C	8	1/8	14	5,5	15	30	46,5	24,7	14
2601C	8	1/4	14	9,5	18	36	52,5	27,6	17
2601C	10	1/4	16,5	9,5	18	36	52,5	29,5	17

Pour recevoir les régulateurs de débit avec vis de réglage à bouton moleté, faire suivre le code article de la lettre V.

régulateurs de débit pour panneau

47

raccordements instantanés



CODE	tube	L1	L2	L3	L4	E max	CH
47 006	6	34	42	51	27	6	14
47 008	8	37	45,5	54,5	31	6	16
47 010	10	45	57	69	33,5	9	22
47 012	12	45,5	57,5	69,5	33,5	9	22

La société se réserve le droit de modifier à tout moment et sans préavis les cotes d'encombrement qui ne sont données qu'à titre indicatif.

régulateurs de débit en ligne, taraudés versions métalliques

Caractéristiques techniques

Matériaux et composants

- corps en aluminium anodisé (RFUA-RDU), en laiton nickelé (RCU)
- joints d'étanchéité, anti-huile NBR
- vis de régulation en laiton brut, pour les types RFUA et RFBA en laiton nickelé pour le type RDU
- sorties filetés femelle BSP cylindrique
- écrou de blocage du réglage

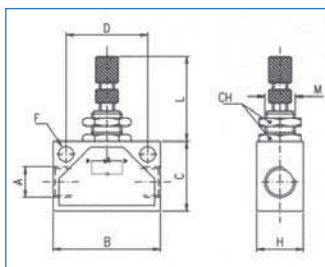
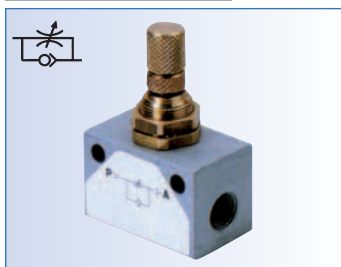


Champ d'application : air comprimé

- pression d'exercice : 1 - 10 BAR
- température de travail : 0°C / +70°C

RFUA

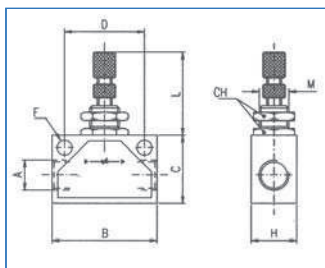
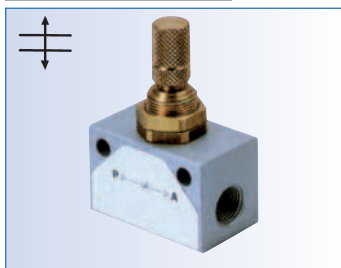
régulateur de débit en ligne, unidirectionnel, taraudage axial



TYPE	A	B	C	H	D	F	L	M	CH
CODE									
RFUA	M5	25	15	12	18	4,5	23-27	M10x0,75	12
RFUA	1/8	35	22	18	24,7	4,5	27-34	M12x0,75	15
RFUA	1/4	46	30	20	35	6,5	27-34	M12x0,75	15
RFUA	3/8	50	30	25	35	6,5	32-43	M18x1,5	22
RFUA	1/2	60	40	25	44	6,5	32-43	M18x1,5	22

RFBA

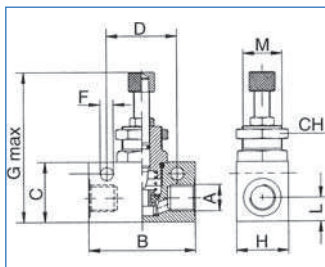
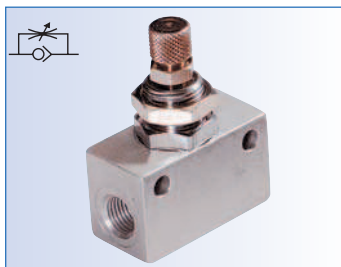
régulateur de débit en ligne, bidirectionnel, taraudage axial



TYPE	A	B	C	H	D	F	L	M	CH
CODE									
RFBA	1/8	35	22	18	24,7	4,5	27-34	M12x0,75	15
RFBA	1/4	46	30	20	35	6,5	27,34	M12x0,75	15
RFBA	3/8	50	30	25	35	6,5	32-43	M18x1,5	22

RDU

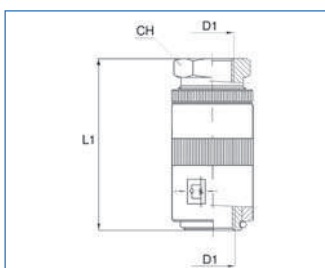
régulateur de débit en ligne de précision, unidirectionnel



TYPE	A	B	C	D	F	G	H	L	M	CH
CODE										
RDU	M5	25	15	18	3,2	37	12	7	M9	11
RDU	1/8	34	21	24	4,5	56	16	8	M12	15
RDU	1/4	50	30	35	6,5	75	25	12	M18	22
RDU	3/8	58	30	40	6,5	75	25	12	M18	22
RDU	1/2	65	40	50	6,5	92	30	17	M22	26

RCU

régulateur de débit en ligne, unidirectionnel, taraudage axial



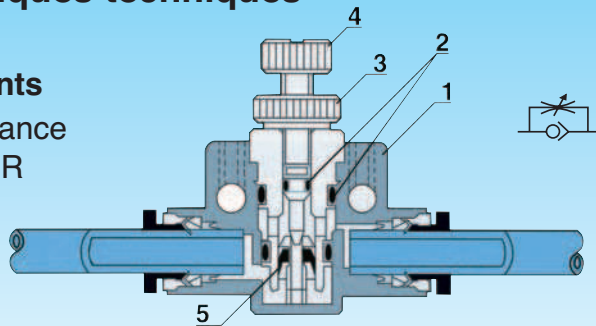
TYPE	D1	L1	CH
CODE			
RCU	1/8	39,5	15
RCU	1/4	52	19

régulateurs de débit en ligne en résine à raccordement instantané

Caractéristiques techniques

Matériaux et composants

- 1 - corps en polymère haute résistance
- 2 - joint d'étanchéité, anti-huile NBR
- 3 - écrou de blocage du réglage
- 4 - bouton moleté de régulation
- 5 - clapet anti-retour

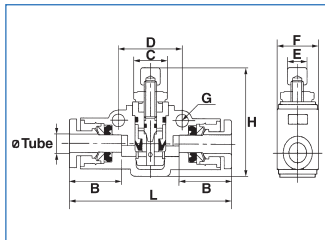
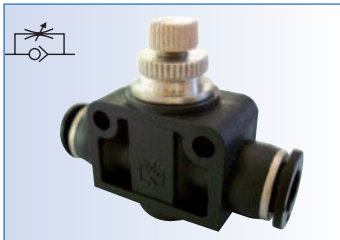


Champ d'application : air comprimé

- pression d'exercice : 1 - 9 BAR
- température de travail : 0°C / +60°C

RFU

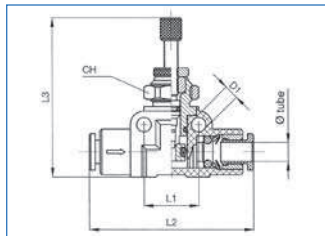
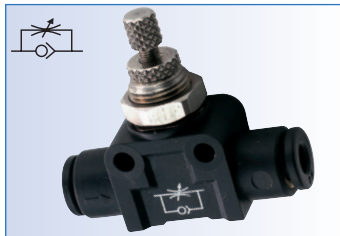
régulateur de débit en ligne, unidirectionnel



TYPE	tube	B	C	D	E	F	G	H _{min}	H _{max}	L
CODE										
RFU	4 - 4	14	7,5	14	6	11	3,2	27	29	39
RFU	6 - 6	15	9,5	20	8	15	4,2	32	43	47
RFU	8 - 8	16	13,7	22	9,5	18,2	4,2	40	45	51
RFU	10 - 10	19	16	26	13,4	21	4,2	47	53	62
RFU	12 - 12	21	17,8	28	12	23	4,3	43	48	62

RFUT

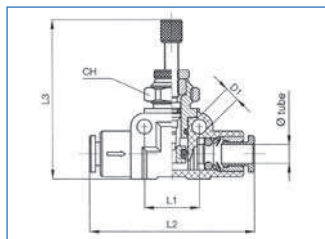
régulateur de débit en ligne, unidirectionnel, avec traversée de cloison



TYPE	tube	D1	L1	L2	L3 _{max}	CH
CODE						
RFUT	4 - 4	3,2	12	36	35	11
RFUT	6 - 6	3,2	15	45	45	14
RFUT	8 - 8	3,2	15	46	46	14

RFBT

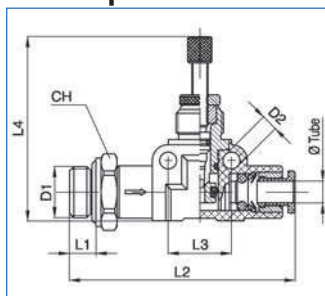
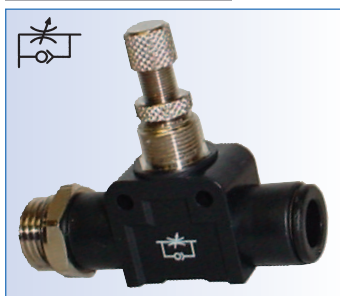
régulateur de débit en ligne, bidirectionnel, avec traversée de cloison



TYPE	tube	D1	L1	L2	L3 _{max}	CH
CODE						
RFBT	4 - 4	3,2	12	36	35	11
RFBT	6 - 6	3,2	15	45	45	14
RFBT	8 - 8	3,2	15	46	46	14

RFMT

régulateur de débit en ligne, à raccordement instantané et implantation mâle à l'échappement



TYPE	tube	D1	D2	L1	L2	L3	L4 _{max}	CH
CODE								
RFMT	4	M5	3,2	4	43	12	35	9
RFMT	4	1/8	3,2	5	43	12	35	13
RFMT	6	1/8	3,2	5	52	15	45	13
RFMT	6	1/4	3,2	6,5	54	15	45	16
RFMT	8	1/8	3,2	5	53	15	46	14
RFMT	8	1/4	3,2	6,5	55	15	46	16

sur demande : existe à l'admission