

1	Création	23/07/2020	Dessinateur	Vérificateur	Approbateur
INDICE	MODIFICATION	DATE	DESSINE	VERIFIE	APPROUVE

Fournisseur :	TECHNIC-ACHAT ENGINEERING	DESSINE : Dessinateur
		VERIFIE : Vérificateur
		DATE DE CREATION : 23/07/2020
		AFFAIRE N° :

TECVARKIT	
------------------	--

Client :	Triphasé
----------	-----------------

COMMANDE N° :	1/3
---------------	------------

Liste des folios

Type de document	Folio	Désignation
Page de garde de dossier	1	Page de garde
Sommaire	2 A	Sommaire
Schémas	3	Puissance



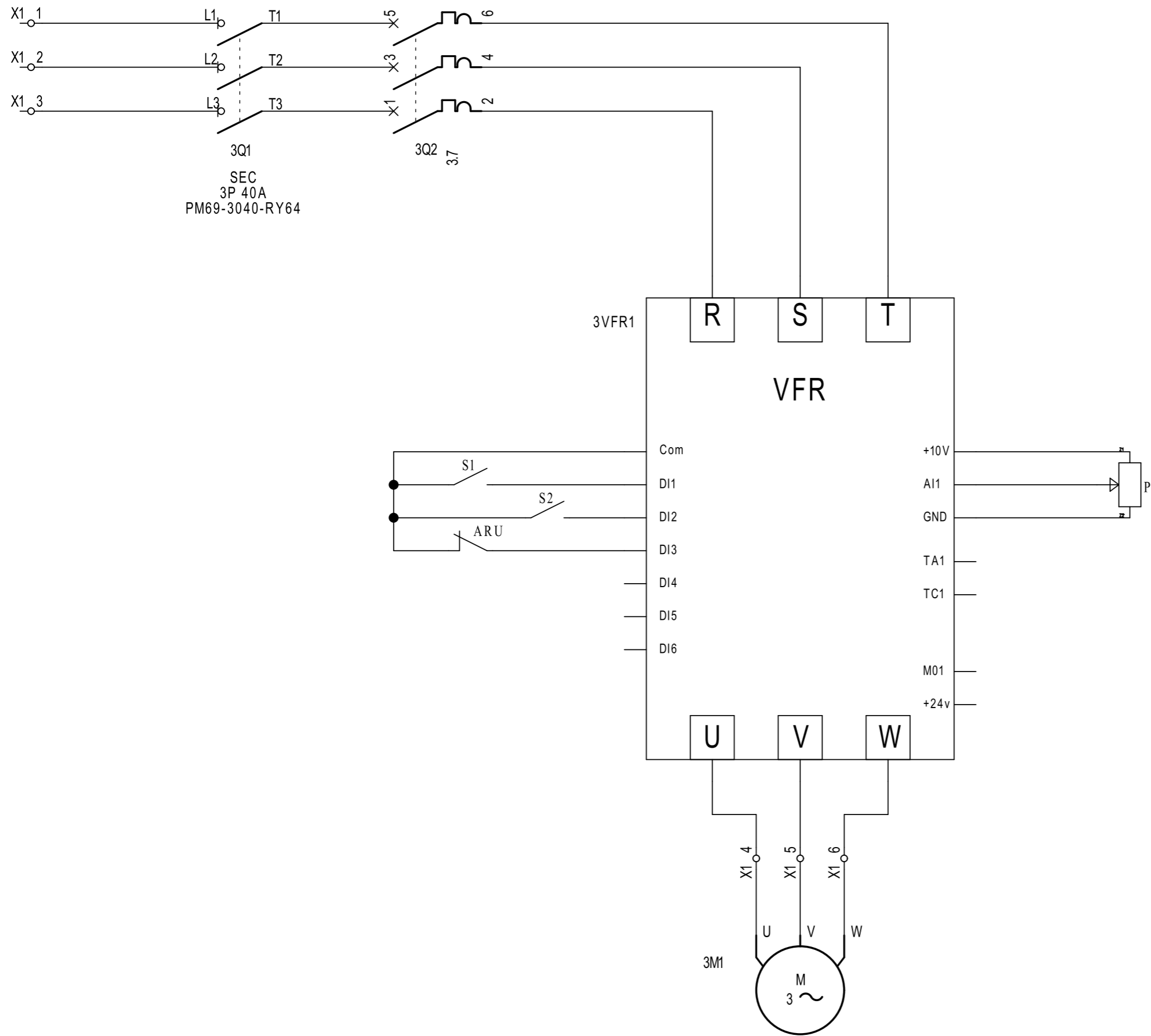
DESSINE:	
VERIFE:	
DATE DE CREATION: 09/03/2020	
INDICE	DATE
MODIFICATION	VISA

Triphasé

Dossier n° :

TECVARKIT

Sommaire



VFR013 :

- F0.02 = 1
- F0.04 = 1
- F1.00 = 1
- F1.01 = 2
- F1.02 = 10

VFR091 :

- F0.04 = 0
- F0.03 = 2
- F0.11 = 4
- F1.00 = 1
- F1.01 = 2
- F1.02 = 33