

## NOTICE TECHNIQUE

### Inverseur pour moteur monophasé type1

Inoréa Automatismes et Industrie  
9 rue du Lugan  
33130 BEGLES  
[contact@inorea.com](mailto:contact@inorea.com)  
[www.inorea.com](http://www.inorea.com)

## TABLE DES MATIERES

---

<b>1. PRESENTATION DU PRODUIT.....</b>	<b>3</b>
<b>2. CARACTERISTIQUES.....</b>	<b>3</b>
<b>3. AVERTISSEMENTS .....</b>	<b>3</b>
<b>4. FONCTIONNEMENT .....</b>	<b>3</b>
<b>5. PLANS ELECTRIQUES.....</b>	<b>4</b>

## 1. PRESENTATION DU PRODUIT

Le coffret Inverseur de sens de rotation permet d'inverser le sens de rotation d'un moteur électrique monophasé.

Il existe 2 modèles en fonction de la tension de pilotage

TEC\_INVMM1\_24AC

Tension de pilotage :  
24AC : 24VAC  
230AC : 230VAC

## 2. CARACTERISTIQUES

- Fixé sur rail DIN
- A monter dans une armoire électrique
- Tension d'alimentation du moteur : 230 V monophasé 50Hz
- Tension de pilotage 230VAC ou 24VAC
- Puissance maximum admissible : 5kW en 230VAC
- Bouton d'inversion du sens de rotation non fourni

## 3. AVERTISSEMENTS



RISQUES D'ELECTROCUTION

Le raccordement, l'installation, la maintenance doivent être réalisés par des électriciens habilités.

Avant toute mise en service, vérifiez soigneusement les connexions et le raccordement des terres des différents éléments.

Ne jamais débrancher une prise d'alimentation avant d'avoir stopper la source de consommations.

N'arrachez jamais les cordons d'alimentation pour débrancher l'inverseur d'une prise.

Eloignez les cordons d'alimentation de la chaleur, de l'huile et des objets coupants.

## 4. FONCTIONNEMENT

Comme dit précédemment, cet inverseur permet de basculer d'inverser le sens de rotation d'un moteur monophasé.



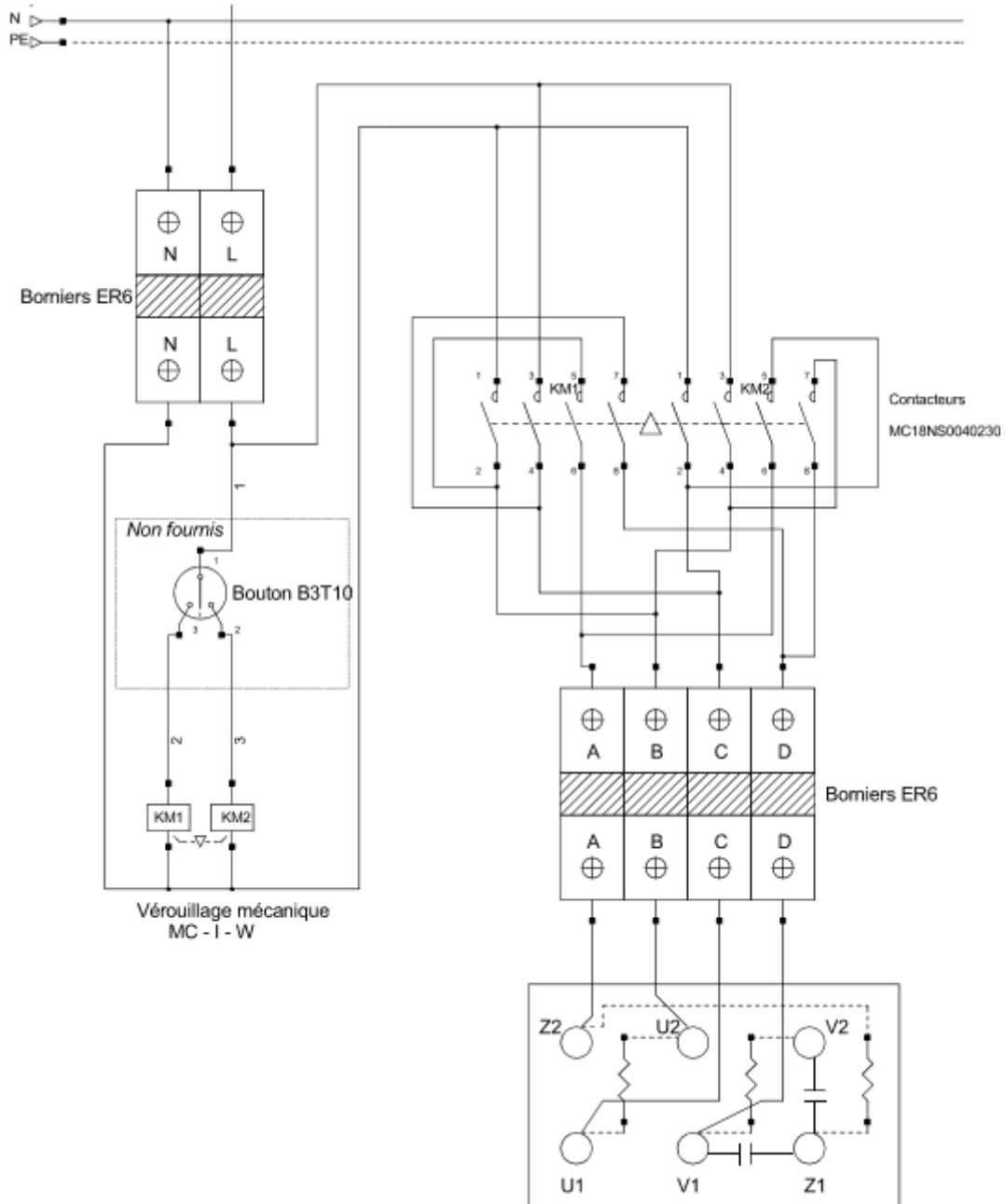
Débrancher les barrettes du bornier électrique du moteur monophasé.

Ne fonctionne que pour un moteur monophasé.

Ne fait pas protection thermique du moteur.

5. PLANS ELECTRIQUES

TEC\_INVMM1\_230AC



**TEC\_INVMM1\_24AC**

