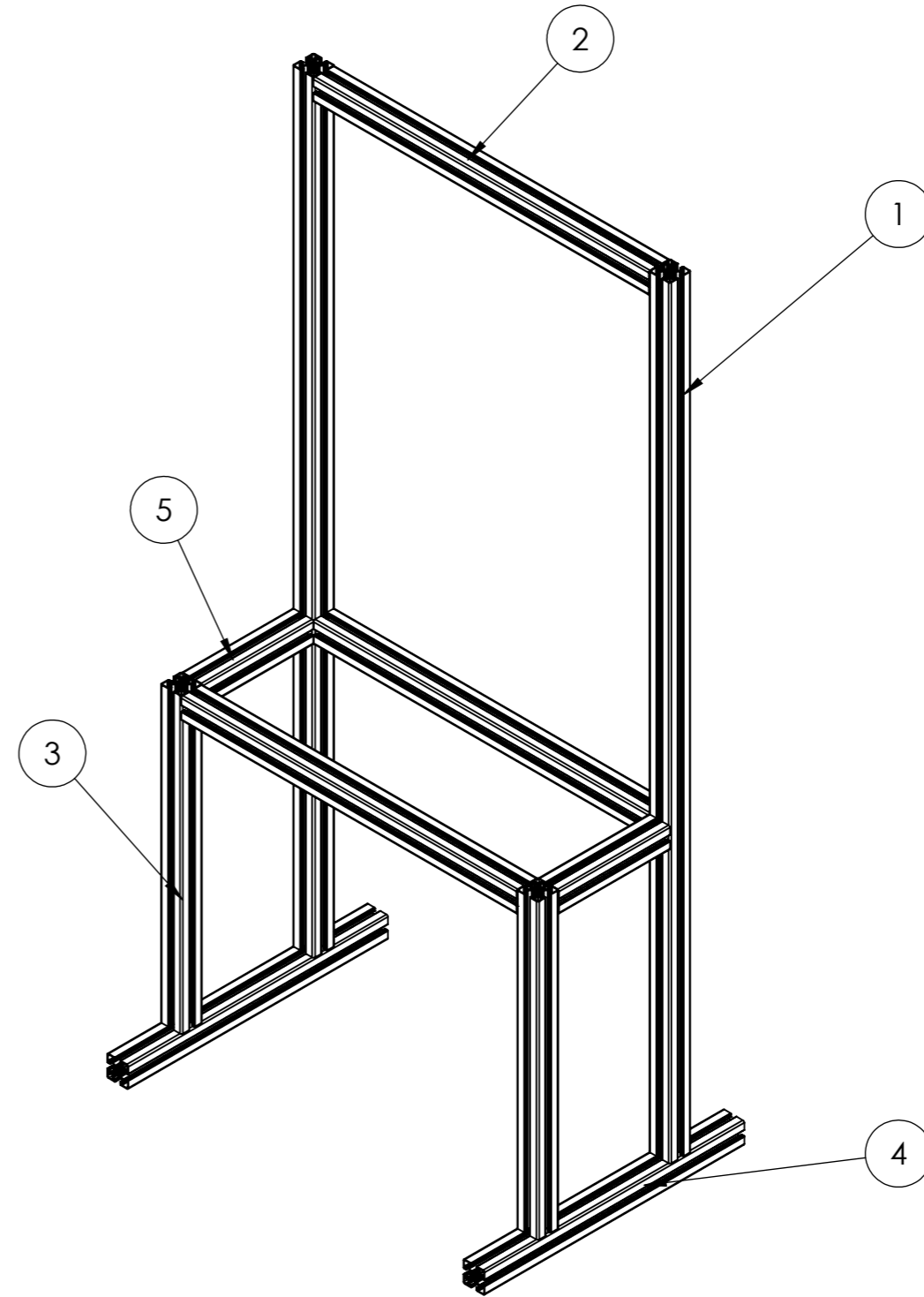


| | | | | | | | | | |
|---|--|-----------|--|---------------------------|--|--------------------------|--|-----------------|--|
| SAUF INDICATION CONTRAIRE: LES COTES SONT EN MILLIMETRES ETAT DE SURFACE: TOLERANCES: LINEAIRES: ANGULAIRES: | | FINITION: | | CASSER LES ANGLES VIFS | | NE PAS CHANGER L'ECHELLE | | REVISION | |
| AUTEUR | | SIGNATURE | | DATE | | TITRE: | | | |
| VERIF. | | | | | | | | | |
| APPR. | | | | | | | | | |
| FAB. | | | | | | | | | |
| QUAL. | | | | | | MATERIAU: | | No. DE PLAN | |
| | | | | | | | | ARMCH_80A | |
| | | | | | | MASSE: | | A3 | |
| | | | | | | ECHELLE:1:10 | | FEUILLE 1 SUR 1 | |

| No. ARTICLE | NUMERO DE PIECE | LONGUEUR (mm) | QTE |
|-------------|-----------------|---------------|-----|
| 1 | 45x45 L | 1615 | 2 |
| 2 | 45x45 L | 710 | 3 |
| 3 | 45x45 L | 620 | 2 |
| 4 | 45x45 L | 550 | 2 |
| 5 | 45x45 L | 235 | 2 |



| | | | | | | | | | |
|---|--|-----------|--|---------------------------|--|--------------------------|--|-----------------|--|
| SAUF INDICATION CONTRAIRE: LES COTES SONT EN MILLIMETRES ETAT DE SURFACE: TOLERANCES: LINEAIRES: ANGULAIRES: | | FINITION: | | CASSER LES ANGLES VIFS | | NE PAS CHANGER L'ECHELLE | | REVISION | |
| AUTEUR | | SIGNATURE | | DATE | | TITRE: | | | |
| VERIF. | | | | | | | | | |
| APPR. | | | | | | | | | |
| FAB. | | | | | | | | | |
| QUAL. | | | | | | MATERIAU: | | No. DE PLAN | |
| | | | | | | | | ARMCH_80A | |
| | | | | | | MASSE: | | A3 | |
| | | | | | | ECHELLE:1:10 | | FEUILLE 1 SUR 1 | |