

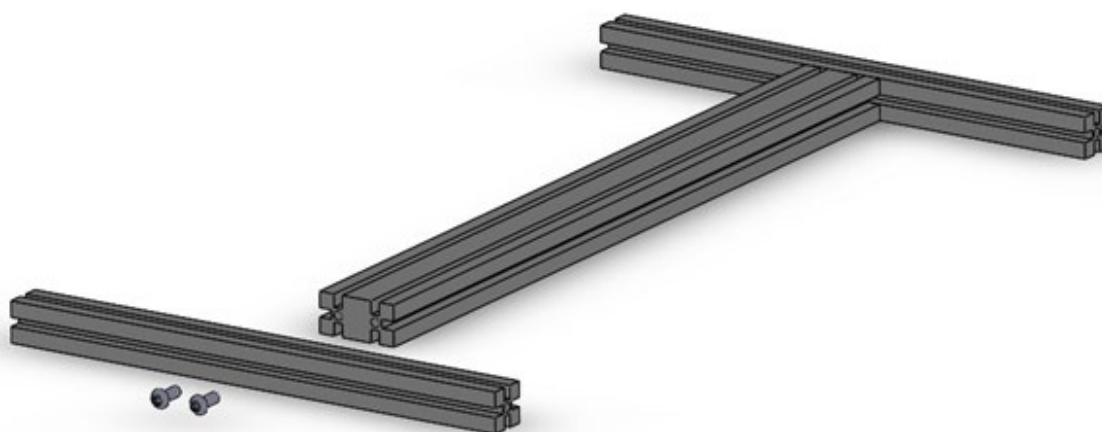


## Nomenclature

Pièces	Quantité
Profilé 45x45_590mm	2
Profilé 45x90_910mm	2
Profilé 45x90_955mm	2
ROUE Ø100mm avec frein	2
Bouchon 45x45	4
Bouchon 45x90	2
VIS M12x30	16
ROUE Ø100mm	2
Bouchon 30x15mm	24
Profilé 30x15_1000mm	12
VIS M8x20	32
Ecrou 1/4 tour M8	32
Poignée	2

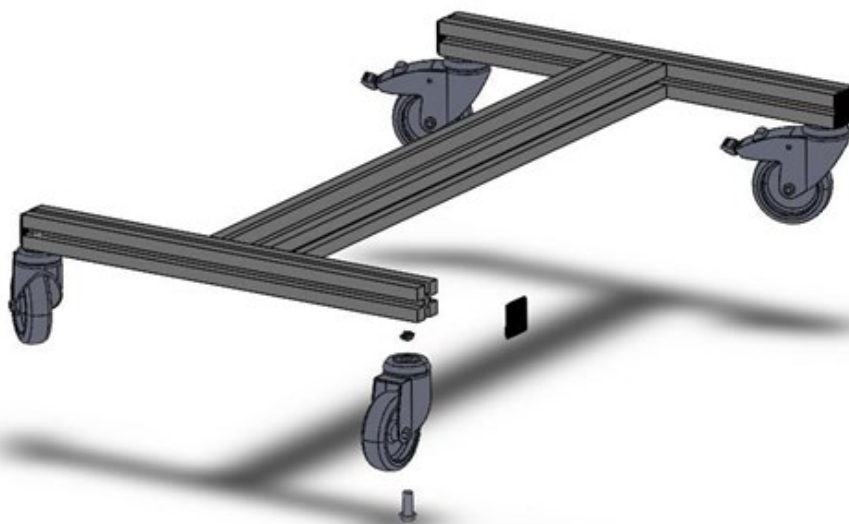
### Étape 1

- Fixer les 2 profilés 45x45\_590mm avec 1 profilé 45x90\_910mm à l'aide de 4 vis M12x30.



### Étape 2

- Fixer les 2 roues  $\varnothing 100\text{mm}$  avec frein et les 2 roues  $\varnothing 100\text{mm}$  à l'aide de 4 vis M8x20 + 4 écrous  $\frac{1}{4}$  de tour M8.
- Fixer les 4 bouchons 45x45 aux extrémités des 2 profilés 45x45\_590mm.



### Étape 3

- Fixer les 2 profilés 45x90\_955mm avec 1 profilé 45x90\_910mm à l'aide de 4 vis M12x30



#### Étape 4

- Fixer les 2 ensembles grâce à 4 vis M12x30.



#### Étape 5

- Fixer les 12 profilés 30x15\_10000mm (6 de chaque côté) sur le chariot à l'aide de 24 vis M8xM20 et 24 écrous ¼ de tour M8. Laisser un espace de 10cm entre chaque profilé 30x15\_10000mm.





### Étape 6

- Fixer les 2 poignées sur le chariot à l'aide de 4 vis M8x20 et 4 écrous ¼ de tour M8.
- Fixer les 2 bouchons 45x90 et les 24 bouchons 30x15 aux extrémités des profilés.

