

TAPLED_SPOT 300_24 DC

Flexible-Head LED Light

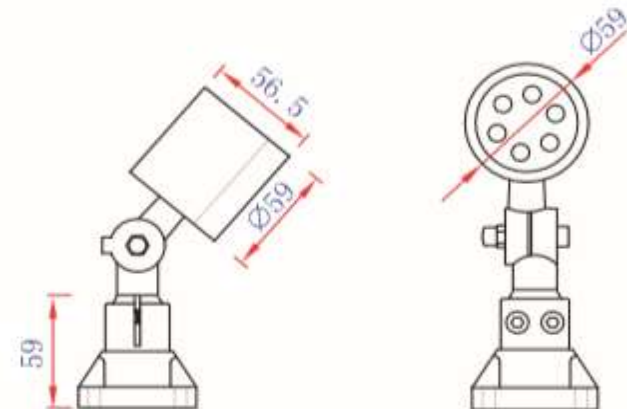
SPOT LED



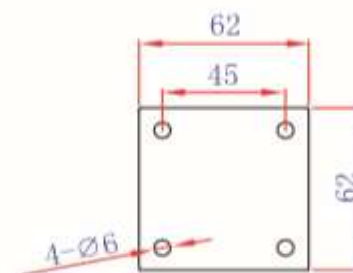
Specifications techniques

Image produit	
Référence produit	TAPLED_SPOT 300_24 DC
Matériaux	Alliage en aluminium, argent
Diamètre	59mm
Matériau en verre	Transparent
Alimentation	DC 12 ~ 24V
Couleur lumineuse	Blanche

Plan dimensions



Type de protection	IP65
Conduction	DC/AC
Longueur de file	1500 mm (configuration de base)
Température de couleur	6000K ~ 6500K Lumière blanche
Source de lumière	1 couleur
Fonctionnement	Permanent
Application	Applicable à toutes les petites tailles d'équipements automatique, outil de traitement de petite taille, équipement d'emballage plastique, imprimante, tapis roulant, machinerie lourde.
Commutateur	Oui
Durée de vie	50000 H
Poids en kg	0,44kg
Puissance	3W
Flux lumineux	300 lm



Dimensions of Base Holes

Schéma d'installation

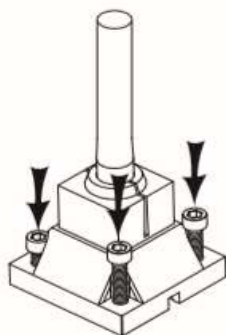


Schéma de commande

