

Fiche technique

2470PJO075P30-11

EAN 4031582010398

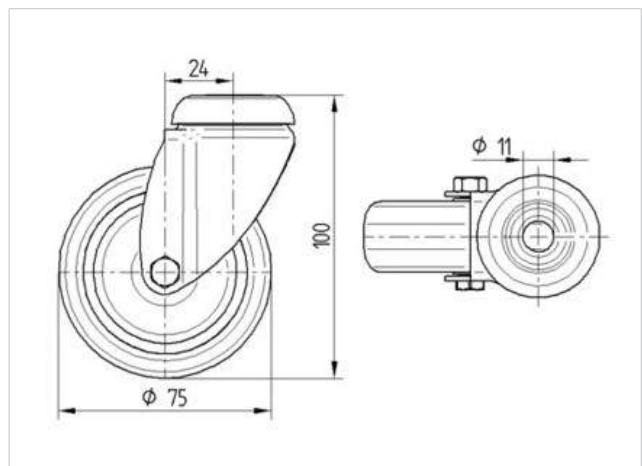
Roulette pivotante, Chape en acier embouti, Finition zinguée, Pivot sur double chemin de billes, Trou central.

Corps de roue polypropylène, Bandage: caoutchouc thermoplastique, gris non tachant, moyeu lisse Les roulettes peuvent être montées avec des vis standard de dimensions différentes.



Fiche technique

Diamètre de roue	75 mm
Largeur de bandage	25 mm
Trou central	11 mm
Déport	24 mm
Diamètre d'encombrement	123 mm
Hauteur	100 mm
Résistance à la température	- 20 / + 60 °C
Norme	EN 12530
Poids	0.213 kg
Rayon d'encombrement	61.5 mm
Dureté du bandage	Shore A 87
Capacité de charge dynamique	75 kg
Capacité de charge statique	120 kg



Résistance au roulement	+	+	+	+	+
Bruit du mouvement	+	+	+	+	+
Usure	+	+	+	+	+
Résistance à l'oxydation.	+	+	+	+	+

Fiche technique

2470PJO075P30-11

EAN 4031582010398

