

Fiche technique

2477PJO075P30-11

EAN 4031582050363

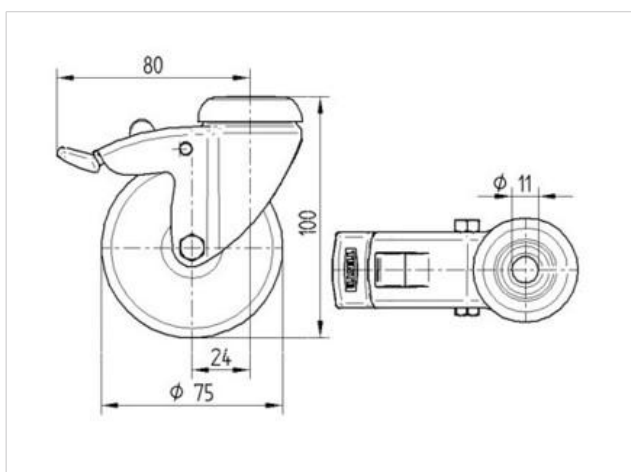
Roulette pivotante à blocage total suiveur, Chape en acier embouté, Finition zinguée, Pivot sur double chemin de billes, Trou central.

Corps de roue polypropylène, Bandage: caoutchouc thermoplastique, gris non tachant, moyeu lisse Les roulettes peuvent être montées avec des vis standard de dimensions différentes.

Fiche technique

Diamètre de roue	75 mm
Largeur de bandage	25 mm
Largeur de la roulette	43 mm
Trou central	12,3 mm
Déport	24 mm
Diamètre d'encombrement	160 mm
Hauteur	100 mm
Résistance à la température	- 20 / + 60 °C
Norme	EN 12530
Poids	0.28 kg
Rayon d'encombrement	80 mm
Dureté du bandage	Shore A 88
Capacité de charge dynamique	75 kg
Capacité de charge statique	150 kg

Résistance au roulement	+	+	+	+	+
Bruit du mouvement	+	+	+	+	+
Usure	+	+	+	+	+
Résistance à l'oxydation.	+	+	+	+	+



Fiche technique

2477PJO075P30-11

EAN 4031582050363

