

FICHE TECHNIQUE

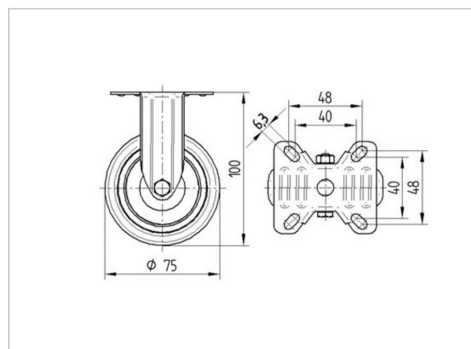
Roulette fixe, Chape en acier, zingué, Fixation à platine.
Corps de roue polypropylène, Bandage: caoutchouc thermoplastique non tachant, moyeu lisse

Fiche technique

Diamètre de roue	75 mm
Largeur de bandage	25 mm
Dimension de platine	67 x 60 mm
Distance entre axe	48/40 x 48/40 mm
Diamètre des trous	6,3 mm
Hauteur	100 mm
Résistance à la température	- 20 / + 60 °C
Norme	EN 12530
Poids	0.16 kg
Dureté du bandage	Shore A 87
Capacité de charge dynamique	75 kg
Capacité de charge statique	150 kg



Dimensions



Propriétés

Résistance au roulement	● ● ● ○ ○
Bruit du mouvement	● ● ● ○ ○
Usure	● ● ● ○ ○
Résistance à l'oxydation	● ● ● ○ ○

Structure & Mounting

