

FICHE TECHNIQUE

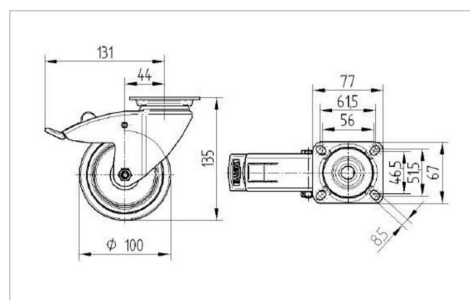
Roulette pivotante à blocage total suiveur, Chape en acier embouti, Finition zinguée, Pivot sur double chemin de billes, Axe de roue boulonné, Fixation à platine. Corps de roue polypropylène, Bandage: caoutchouc thermoplastique non tachant, moyeu lisse



Fiche technique

Diamètre de roue	100 mm
Largeur de bandage	32 mm
Dimension de platine	77 x 67 mm
Distance entre axe	61,5/56 x 51,5/46,5 mm
Diamètre des trous	8,5 mm
Déport	43.5 mm
Diamètre d'encombrement	262 mm
Hauteur	135 mm
Résistance à la température	- 20 / + 60 °C
Norme	EN 12530
Poids	0.759 kg
Rayon d'encombrement	131 mm
Dureté du bandage	Shore A 87
Capacité de charge dynamique	80 kg
Capacité de charge statique	160 kg

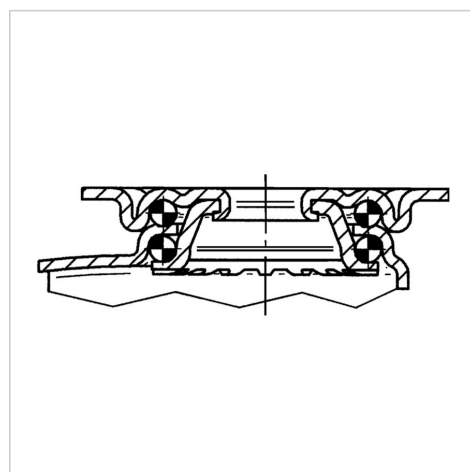
Dimensions



Propriétés

Résistance au roulement	● ● ● ○ ○
Bruit du mouvement	● ● ● ○ ○
Usure	● ● ● ○ ○
Résistance à l'oxydation	● ● ● ○ ○

Structure & Mounting



Structure & Mounting

