



SPA_050_01_1008

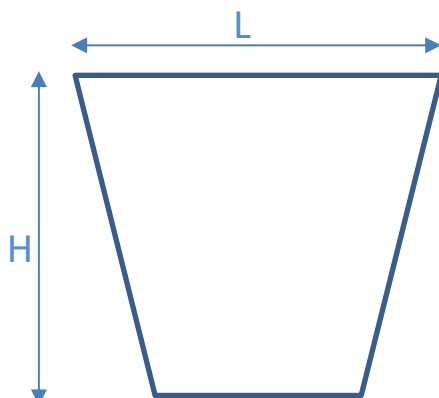
Type de gorge pour la
courroie trapézoïdale

Diamètre primitif P.D

Nombre de gorges

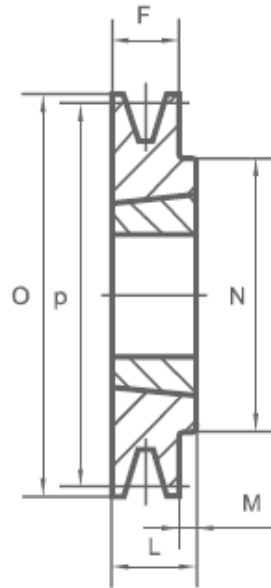
Type de moyeu

Forme de la courroie pour déterminer le type de poulie



Type de courroie/ poulie	L en mm	H en mm
SPA	12.7 mm	10 mm
SPB	16.3 mm	13 mm
SPZ	9.7 mm	8 mm

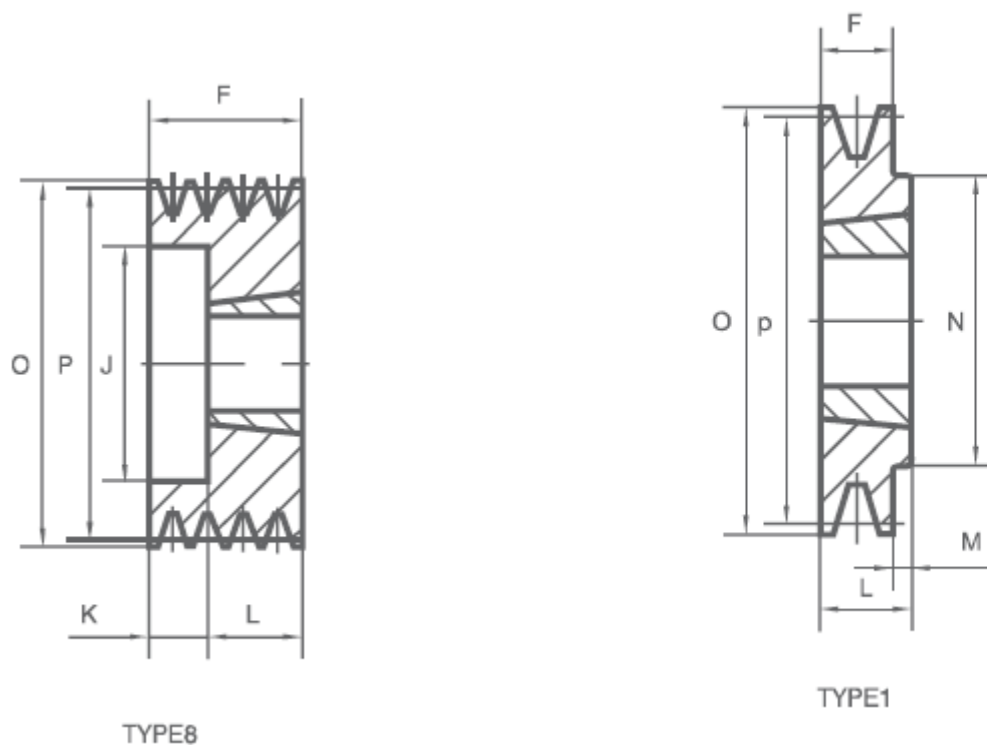
Poulies SPA avec une seule gorge



TYPE1

Références	NO.OF GROOVES	P.D	O.D	TYPE	BUSH NO	MAX BORE	F	L	M	N
SPA_063_01_1008	1	63	68.5	1	1008	28	20	22	2	56
SPA_071_01_1108	1	71	76.5	1	1108	28	20	22	2	62
SPA_080_01_1210	1	80	85.5	1	1210	32	20	25	5	75
SPA_090_01_1210	1	90	95.5	1	1210	32	20	25	5	75
SPA_100_01_1610	1	100	105.5	1	1610	42	20	25	5	80
SPA_112_01_1610	1	112	117.5	1	1610	42	20	25	5	80
SPA_118_01_1610	1	118	123.5	1	1610	42	20	25	5	80
SPA_125_01_1610	1	125	130.5	1	1610	42	20	25	5	80
SPA_140_01_1610	1	140	145.5	1	1610	42	20	25	5	80

Poulies SPA avec 2 gorges



Références	NO.OF GROOVES	P.D	O.D	TYPE	BUSH NO	MAX BORE	F	J	K	L
SPA_063_02_1008	2	63	68.5	8	1008	28	35	36	13	22
SPA_071_02_1108	2	71	76.5	8	1108	28	35	40	13	22
SPA_080_02_1210	2	80	85.5	8	1210	32	35	47	10	25
SPA_090_02_1610	2	90	95.5	8	1610	42	35	60	10	25
SPA_100_02_1610	2	100	105.5	1	1610	42	35	70	10	25
SPA_112_02_1610	2	112	117.5	1	1610	42	35	80	10	25
SPA_118_02_1610	2	118	123.5	1	1610	42	35	86	10	25
SPA_125_02_1610	2	125	130.5	1	1610	42	35	90	10	25
SPA_140_02_2012	2	140	145.5	1	2012	50	35	106	10	32