

# MOTO REDUCTEUR COMPACT MZD

Type 2 – taille 60 mm x 60 mm

## Motoréducteur MZD\_2B24\_025\_Nxxx, Brushless 24VDC, 25W

Caractéristiques moteur Z2BLD25-24GN	
Puissance	25W
Alimentation	24 VDC
Connectique	Connecteur 8 pins
Vitesse Nominale moteur	2500 tr/min (200-3000 tr/min)
Courant nominal / Max	1.7 A / 2.6 A
Couple nominal / Max	0,096 N.m / 0.144 N.m
Température de fonctionnement	-10°C / + 40°C
Echauffement	55°C max
Indice de protection	IP40 / IP54
Poids	Réducteur: 0.41 kg Moteur: ?? kg
Rendement suivant ratio réducteur	3 à 18 : 81% 20 à 50 : 73% 60 à 200 : 66%



### Caractéristiques moteur / réducteur

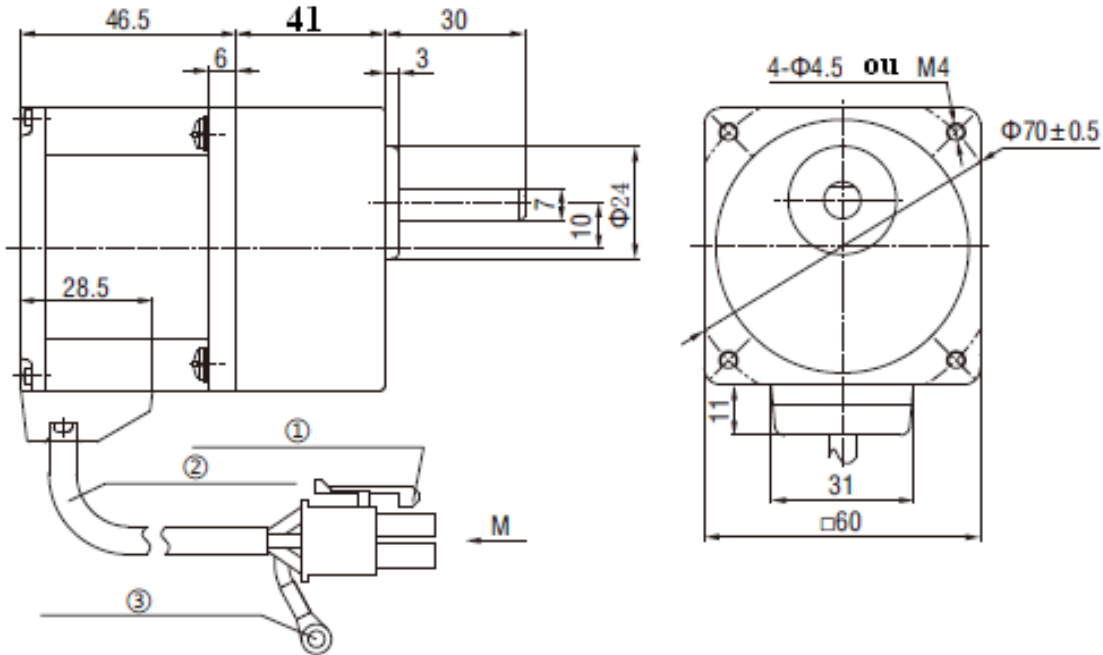
Motoréducteur	Référence réducteur	Vitesse de sortie tr/min	Couple de sortie N.m	Rapport
MZD_2B24_025_N015L	2GN200K	1 à 15	3	1:200
MZD_2B24_025_N020L	2GN150K	1.5 à 20	3	1:150
MZD_2B24_025_N030L	2GN100K	2 à 30	3	1:100
MZD_2B24_025_N040L	2GN75K	3 à 40	3	1:75
MZD_2B24_025_N060L	2GN50K	4 à 60	3	1:50
MZD_2B24_025_N100L	2GN30K	6 à 100	2.72	1:30
MZD_2B24_025_N120L	2GN25K	8 à 120	2.27	1:25
MZD_2B24_025_N200L	2GN15K	13 à 200	1.51	1:15
MZD_2B24_025_N240L	2GN12K5	16 à 240	1.26	1:12.5
MZD_2B24_025_N300L	2GN10K	20 à 300	1.08	1:10
MZD_2B24_025_N600L	2GN5K	40 à 600	0.50	1:5
MZD_2B24_025_N1000L	2GN3K	120 à 1000	0.30	1:3
Articles associés				
2GN10XK	Réducteur décimal	Rapport 1 :10		
CRTL_ZBLDCON_24A25	Variateur	Alimentation 24 VDC puissance 25W		

- Pour une vitesse au-delà du rapport de celles indiquées dans le tableau, joindre un réducteur décimal. (Rapport de transmission 1 :10) entre le réducteur et le moteur. Dans ce cas, le couple autorisé est de 3 N.m.
- Pour les contraintes admissibles sur le réducteur (force, moment d'inertie...) voir les **Spécifications générales**

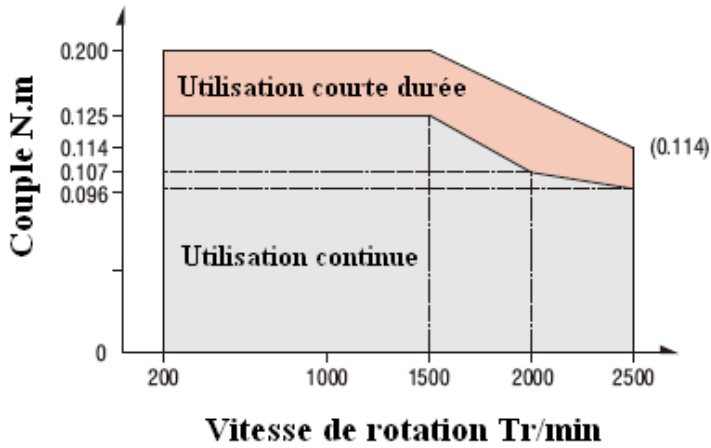
# MOTO REDUCTEUR COMPACT MZD

Type 2 – taille 60 mm x 60 mm

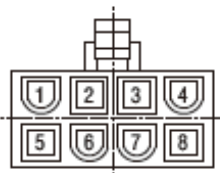
## Dimension motoréducteur Z2BLD25-24GN +2GNxK



## Caractéristique Couple / vitesse



## Schéma de câblage



plughole	1	2	3	4
signal	U	W	Hv	Hu
plughole	5	6	7	8
signal	V	GND	Hw	Vcc

# MOTO REDUCTEUR COMPACT MZD

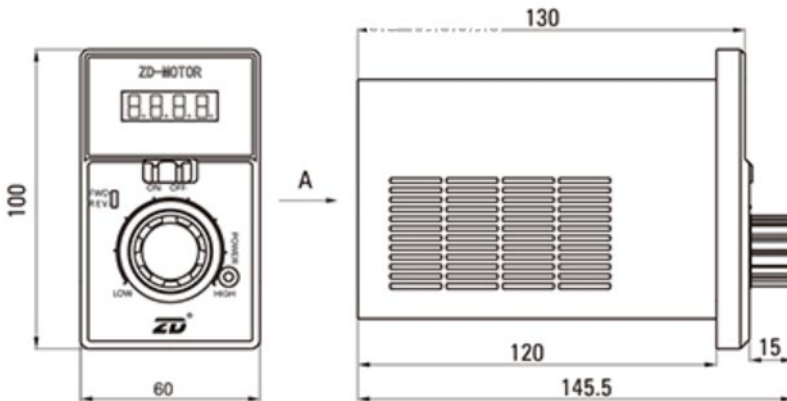
Type 2 – taille 60 mm x 60 mm

## Variateur de fréquence

Caractéristiques Variateur CTRL_ZBLDCON_24_25	
Puissance	25 W
Alimentation	24 VDC
Courant	1.1 – 1.3 A
Température de fonctionnement	-10°C / + 40°C
Vitesse	200 - 3000 tr / min



## Dimensions



## Schéma de câblage

