

MOTO REDUCTEUR COMPACT MZD

Type 2 – taille 60 mm x 60 mm

Motoréducteur MZD_2C24_010_NxxxL, courant continu 24VDC, 10W



| Caractéristiques moteur Z2D10-24GN | |
|------------------------------------|---|
| Puissance | 10W |
| Alimentation | 24 VDC |
| Connectique | 2 fils nus |
| Vitesse Nominale / à vide | 3000 tr / min 3300 tr/min |
| Courant nominal / à vide | 0.9 A 0.5 A |
| Couple nominal moteur | 0,032 N.m |
| Température de fonctionnement | -10°C / + 40°C |
| Indice de protection | IP20 / IP54 |
| Poids | Réducteur: 0.5 kg Moteur: 1.1 kg |
| Rendement suivant ratio réducteur | 3 à 18 : 81% 20 à 50 : 73% 60 à 200 : 66% |
| Durée de vie des balais | 2000 heures |



Caractéristiques moteur / réducteur

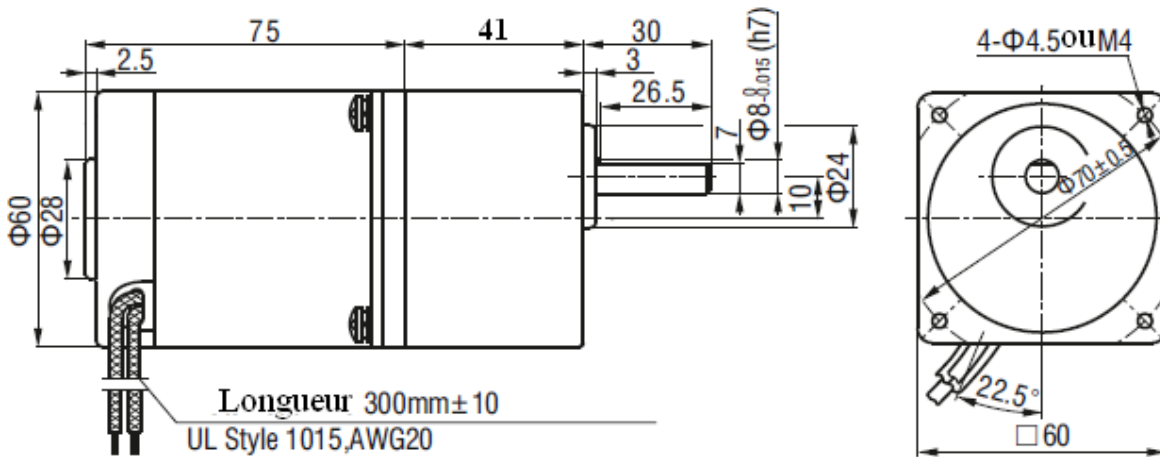
| Motoréducteur | Référence réducteur | Vitesse de sortie tr/min | Couple de sortie N.m | Rapport |
|---------------------|---------------------|--------------------------|----------------------|---------|
| MZD_2C24_010_N015L | 2GN200K | 15 | 3 | 1:200 |
| MZD_2C24_010_N020L | 2GN150K | 20 | 3 | 1:150 |
| MZD_2C24_010_N030L | 2GN100K | 30 | 2.09 | 1:100 |
| MZD_2C24_010_N040L | 2GN75K | 40 | 1.25 | 1:75 |
| MZD_2C24_010_N060L | 2GN50K | 60 | 1.16 | 1:50 |
| MZD_2C24_010_N100L | 2GN30K | 100 | 0.7 | 1:30 |
| MZD_2C24_010_N120L | 2GN25K | 120 | 0.58 | 1:25 |
| MZD_2C24_010_N200L | 2GN15K | 200 | 0.39 | 1:15 |
| MZD_2C24_010_N240L | 2GN12K5 | 240 | 0.32 | 1:12.5 |
| MZD_2C24_010_N300L | 2GN10K | 300 | 0.26 | 1:10 |
| MZD_2C24_010_N600L | 2GN5K | 600 | 0.13 | 1:5 |
| MZD_2C24_010_N1000L | 2GN3K | 1000 | 0.08 | 1:3 |
| Articles associés | | | | |
| 2GN10XK | Réducteur décimal | Rapport 1 :10 | | |

- Pour une vitesse au-delà du rapport de celles indiquées dans le tableau, joindre un réducteur décimal. (Rapport de transmission 1 :10) entre le réducteur et le moteur. Dans ce cas, le couple autorisé est de 3 N.m.
- Pour les contraintes admissibles sur le réducteur (force, moment d'inertie...) voir les **Spécifications générales**

MOTO REDUCTEUR COMPACT MZD

Type 2 – taille 60 mm x 60 mm

Dimension motoréducteur Z2D10-24GN + 2GNxK



Caractéristique puissance/couple

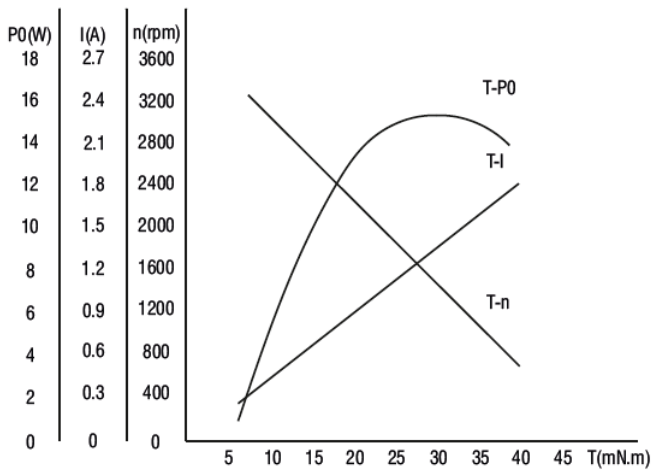


Schéma de câblage

