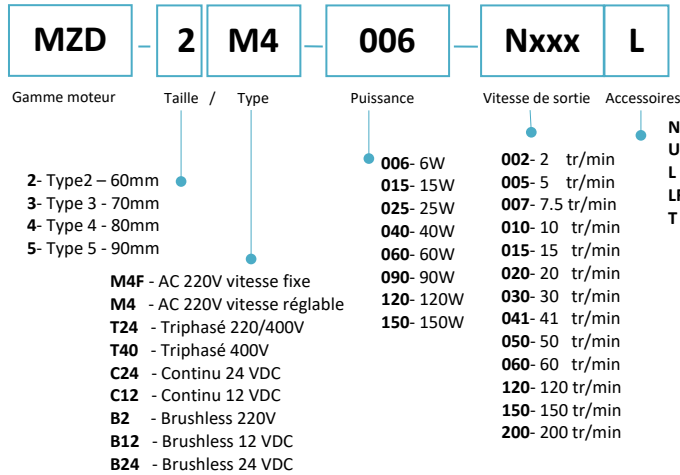


# MOTO REDUCTEUR COMPACT MZD

Type 2 – taille 60 mm x 60 mm

Technic-achat et ZD-Motor proposent une gamme de motoréducteur compact avec différentes technologies de moteur. Pour le type 2 (60x60), le couple max des réducteurs est de 3 N.m

## Références :



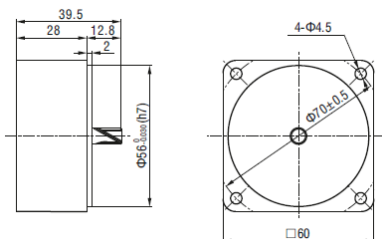
Référence motoréducteur	Référence moteur	Référence réducteur	Vitesse tr/min	Puissance	Alimentation	Variateur vitesse	Type
MZD_2M4_006_NxxxL	2IK6RGN-C	2GNxxxK	1400	6 W	220 VAC	US26W	Asynchrone
MZD_2M4F_006_NxxxL	2IK6GN-C	2GNxxxK	1400	6 W	220 VAC	-	Asynchrone
MZD_2C24_010_NxxxL	Z2D10-24GN	2GNxxxK	3000	10 W	24 VDC	-	Courant continu
MZD_2C24_015_NxxxL	Z2D15-24GN	2GNxxxK	3000	15 W	24 VDC	-	Courant continu
MZD_2C12_015_NxxxL	Z2D15-12GN	2GNxxxK	3000	15 W	12 VDC	-	Courant continu
MZD_2B24_025_NxxxL	Z2BLD25-24GN	2GNxxxK	2500	25 W	24VDC	ZBLDCON-24A25	Brushless

### Caractéristiques Réducteurs

Rapport de réduction	Entrée	3	3.6	5	6	7.5	9	12.5	15	18	25	30	36	50	60	75	90	100	120	150	180	200
Vit. sortie tr/min	1500 tr/min	500	417	300	250	200	166	120	100	83	60	50	41	30	25	20	16	15	12.5	10	8.3	7.5
Vit. sortie tr/min	3000 tr/min	1000	833	600	500	400	330	240	200	85	120	100	80	60	50	40	2.9	30	25	20	17	15

## Réducteur Décimal 2GN10XK

Pour une vitesse au-delà du rapport de celles indiquées dans le tableau, joindre un réducteur décimal (Rapport de transmission 1 :10) entre le réducteur et le moteur. Dans ce cas, le couple autorisé est de 3 N.m.



### Motoréducteur MZD\_2M4\_006\_NxxxL, 220Vac vitesse variable

#### Caractéristiques moteur 2IK6RGN-C

Vitesse	Réglable
Puissance	6W
Alimentation	1PH 220V
Connectique	Connecteur 5 broches
Vitesse Nominale moteur	90 - 1400 tr/min
Courant nominal moteur	0,13 A
Couple de démarrage moteur	0,035 Nm
Couple Nominal moteur	0,055 N.m à 1200 tr / min 0,029 N.m à 90 tr / min
Température de fonctionnement	-10°C / + 40°C
Indice de protection	IP20 / IP54
Poids	Réducteur: 0.5 kg Moteur: 1.1 kg
Rendement suivant ratio réducteur	3 à 18 : 81%, 20 à 50 : 73% 60 à 200 : 66%



#### Caractéristiques moteur / réducteur

Motoréducteur	Référence réducteur	Vitesse de sortie tr/min nominale (min à max)	Couple de sortie maxi	Rapport
MZD_2M4_006_N007L	2GN200K	7.5 (0.45 à 6)	3 N.m	1:200
MZD_2M4_006_N010L	2GN150K	10 (0.6 à 8)	3 N.m	1:150
MZD_2M4_006_N015L	2GN100K	15 (0.9 à 12)	3 N.m	1:100
MZD_2M4_006_N020L	2GN75K	20 (1.2 à 16)	2.4 N.m	1:75
MZD_2M4_006_N030L	2GN50K	30 (1,8 à 24)	1.6 N.m	1:50
MZD_2M4_006_N050L	2GN30K	50 (3 à 40)	1.1 N.m	1:30
MZD_2M4_006_N060L	2GN25K	60 (3.6 à 48)	0.88 N.m	1:25
MZD_2M4_006_N100L	2GN15K	100 (7,2 à 96)	0.58 N.m	1:15
MZD_2M4_006_N120L	2GN12K5	120 (10 à 115)	0.49 N.m	1:12.5
MZD_2M4_006_N150L	2GN10K	150 (15 à 140)	0.39 N.m	1:10
MZD_2M4_006_N300L	2GN5K	300 (28 à 280)	0.19 N.m	1:5
MZD_2M4_006_N500L	2GN3K	500 (45 à 470)	0.12 N.m	1:3
<b>Articles associés</b>				
US26W	Variateur ZD		6W	
2GN10XK	Réducteur décimal		Rapport 1 :10	

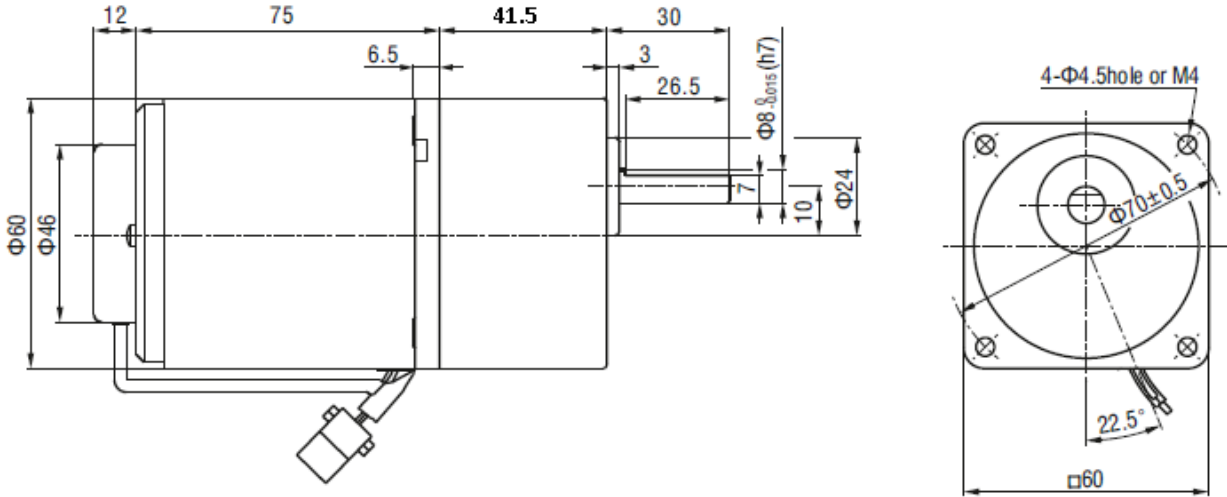
- La vitesse de sortie du réducteur est calculée par : vitesse du moteur (50hz : 1500r/min) divisée par le rapport de réduction du réducteur. La vitesse réelle est de 2% à 20% inférieure à la valeur théorique, en fonction de la charge.
- Pour une vitesse au-delà du rapport de celles indiquées dans le tableau, joindre un réducteur décimal (Rapport de transmission 1 :10) entre le réducteur et le moteur. Dans ce cas, le couple autorisé est de 3 N.m.
- Pour les contraintes admissibles sur le réducteur (force, moment d'inertie...) voir les **Spécifications générales**.
- Possibilité de câbler avec un condensateur 0.8 µF pour une vitesse fixe sans variateur (supprimer le connecteur)
- Seuls les variateurs ZD sont compatibles avec les moteurs 220V (présence d'un retour tachymétrique- fils jaunes).

# MOTO REDUCTEUR COMPACT MZD

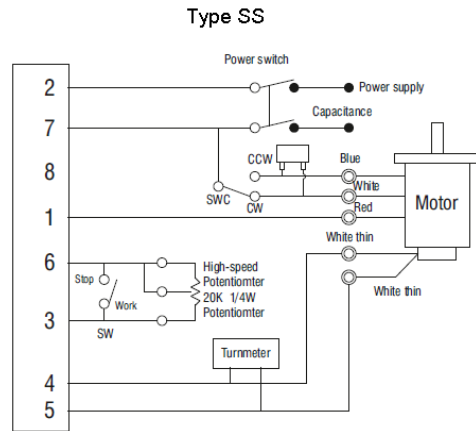
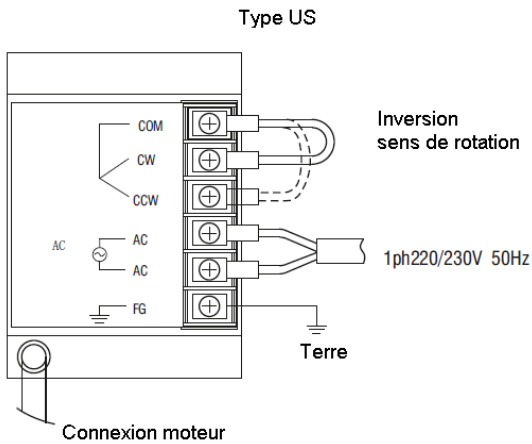
Type 2 – taille 60 mm x 60 mm



## Dimension motoréducteur 2IK6RGN-C + 2GNxK



## Schéma de câblage



# MOTO REDUCTEUR COMPACT MZD

Type 2 – taille 60 mm x 60 mm

## Motoréducteur MZD\_2M4F\_006\_NxxxL, 220Vac vitesse fixe



Caractéristiques moteur 2IK6GN-C	
Vitesse	Non réglable
Puissance	6W
Alimentation	1PH 220V
Connectique	3 Fils nus
Vitesse Nominale moteur	1400 tr/min
Courant nominal moteur	0,11 A
Couple de démarrage moteur	0,05 Nm
Couple Nominal moteur	0,04 N.m
Capacité condensateur	0,8 µF
Température de fonctionnement	-10°C / + 40°C
Indice de protection	IP20 / IP54
Poids	Réducteur: 0.5 kg Moteur: 1.1 kg
Rendement suivant ratio réducteur	3 à 18:81%, 20 à 50:73% 60 à 200 : 66%



### Caractéristiques moteur / réducteur

Motoréducteur	Référence réducteur	Vitesse de sortie tr/min	Couple de sortie mini maxi	Rapport
MZD_2M4F_006_N007L	2GN200K	7.5	3 N.m	1:200
MZD_2M4F_006_N010L	2GN150K	10	3 N.m	1:150
MZD_2M4F_006_N015L	2GN100K	15	3 N.m	1:100
MZD_2M4F_006_N020L	2GN75K	20	2.4 N.m	1:75
MZD_2M4F_006_N030L	2GN50K	30	1.6 N.m	1:50
MZD_2M4F_006_N050L	2GN30K	50	1.1 N.m	1:30
MZD_2M4F_006_N060L	2GN25K	60	0.88 N.m	1:25
MZD_2M4_006_N100L	2GN15K	100	0.58 N.m	1:15
MZD_2M4_006_N120L	2GN12K5	120	0.49 N.m	1:12.5
MZD_2M4_006_N150L	2GN10K	150	0.39 N.m	1:10
MZD_2M4_006_N300L	2GN5K	300	0.19 N.m	1:5
MZD_2M4_006_N500L	2GN3K	500	0.12 N.m	1:3
Articles associés				
2GN10XK	Réducteur décimal		Rapport 1 :10	

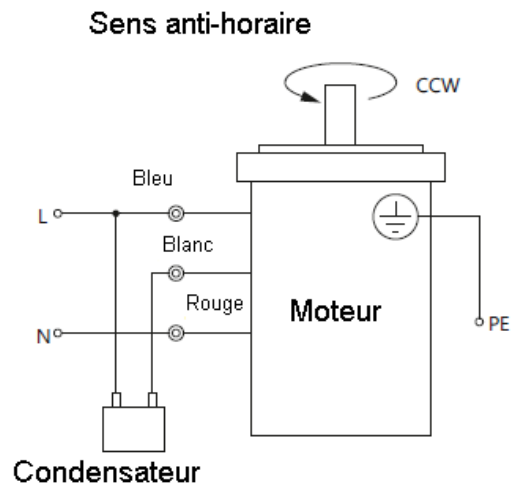
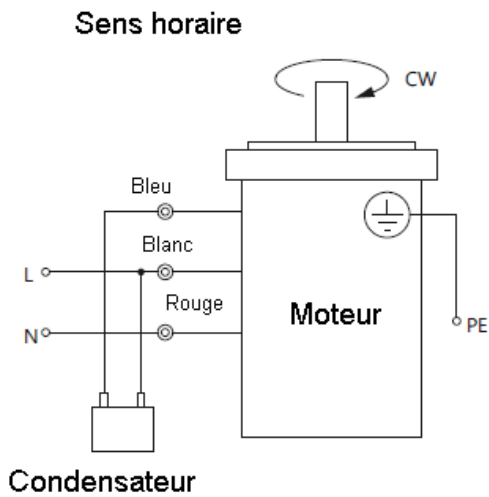
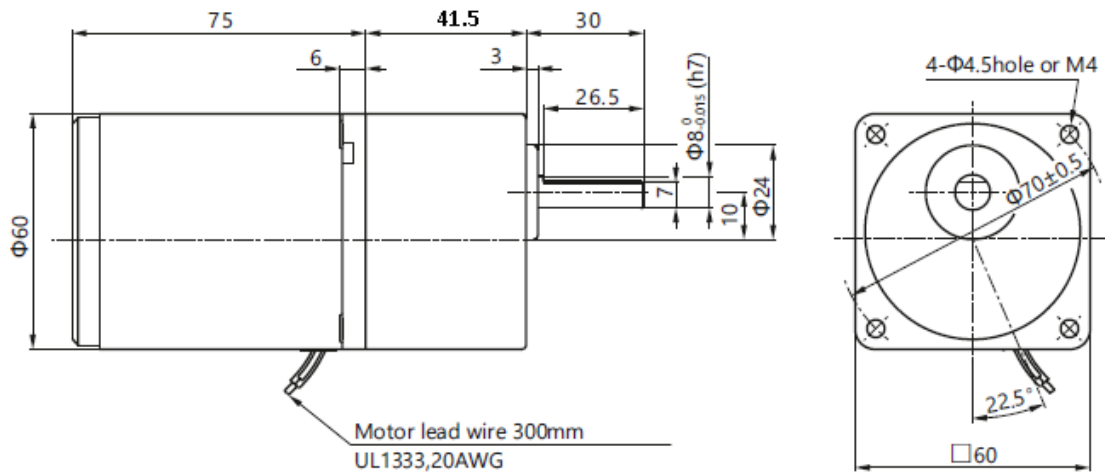
- Pour une vitesse au-delà du rapport de celles indiquées dans le tableau, joindre un réducteur décimal. (Rapport de transmission 1 :10) entre le réducteur et le moteur. Dans ce cas, le couple autorisé est de 3 N.m.
- Pour les contraintes admissibles sur le réducteur (force, moment d'inertie...) voir les **Spécifications générales**

# MOTO REDUCTEUR COMPACT MZD

Type 2 – taille 60 mm x 60 mm



## Dimension motoréducteur 2IK6GN-C +2GNxK



# MOTO REDUCTEUR COMPACT MZD

Type 2 – taille 60 mm x 60 mm

Motoréducteur MZD\_2C24\_010\_NxxxL, courant continu 24VDC, 10W



Caractéristiques moteur Z2D10-24GN	
Puissance	10W
Alimentation	24 VDC
Connectique	2 fils nus
Vitesse Nominale / à vide	3000 tr / min    3300 tr/min
Courant nominal / à vide	0.9 A            0.5 A
Couple nominal moteur	0,032 N.m
Température de fonctionnement	-10°C / + 40°C
Indice de protection	IP20 / IP54
Poids	Réducteur: 0.5 kg Moteur: 1.1 kg
Rendement suivant ratio réducteur	3 à 18 : 81% 20 à 50 : 73% 60 à 200 : 66%
Durée de vie des balais	2000 heures



## Caractéristiques moteur / réducteur

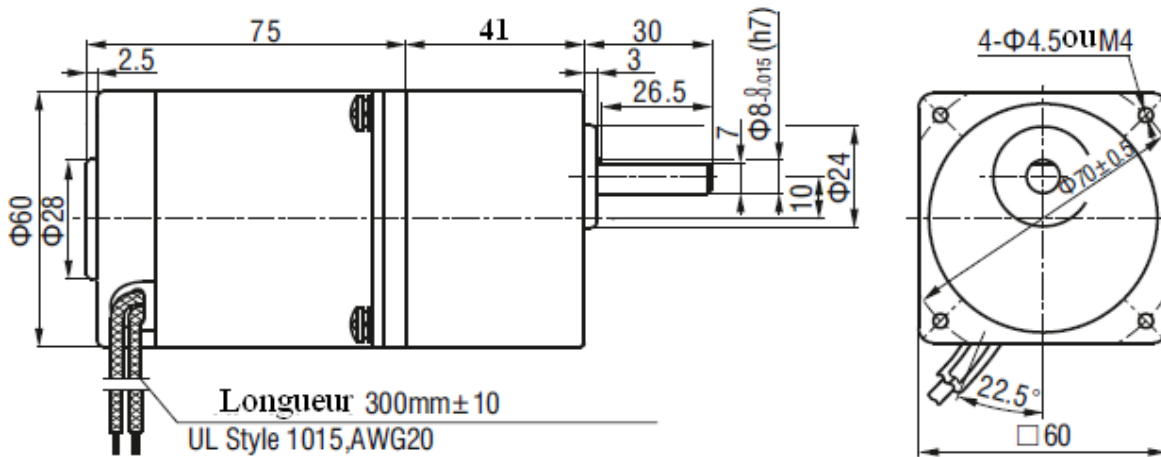
Motoréducteur	Référence réducteur	Vitesse de sortie tr/min	Couple de sortie N.m	Rapport
MZD_2C24_010_N015L	2GN200K	15	3	1:200
MZD_2C24_010_N020L	2GN150K	20	3	1:150
MZD_2C24_010_N030L	2GN100K	30	2.09	1:100
MZD_2C24_010_N040L	2GN75K	40	1.25	1:75
MZD_2C24_010_N060L	2GN50K	60	1.16	1:50
MZD_2C24_010_N100L	2GN30K	100	0.7	1:30
MZD_2C24_010_N120L	2GN25K	120	0.58	1:25
MZD_2C24_010_N200L	2GN15K	200	0.39	1:15
MZD_2C24_010_N240L	2GN12K5	240	0.32	1:12.5
MZD_2C24_010_N300L	2GN10K	300	0.26	1:10
MZD_2C24_010_N600L	2GN5K	600	0.13	1:5
MZD_2C24_010_N1000L	2GN3K	1000	0.08	1:3
Articles associés				
2GN10XK	Réducteur décimal	Rapport 1 :10		

- Pour une vitesse au-delà du rapport de celles indiquées dans le tableau, joindre un réducteur décimal. (Rapport de transmission 1 :10) entre le réducteur et le moteur. Dans ce cas, le couple autorisé est de 3 N.m.
- Pour les contraintes admissibles sur le réducteur (force, moment d'inertie...) voir les **Spécifications générales**

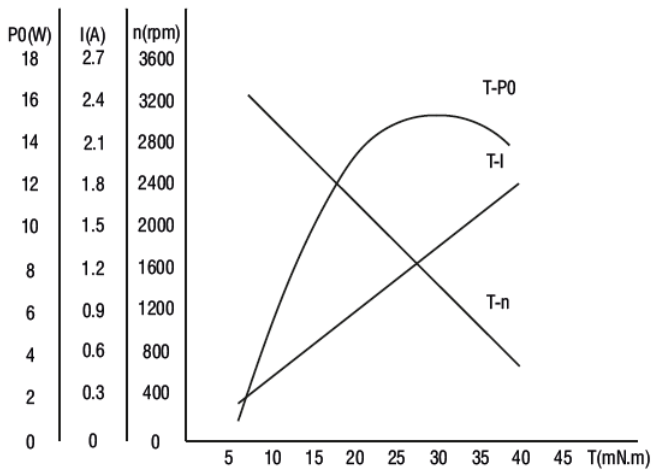
# MOTO REDUCTEUR COMPACT MZD

Type 2 – taille 60 mm x 60 mm

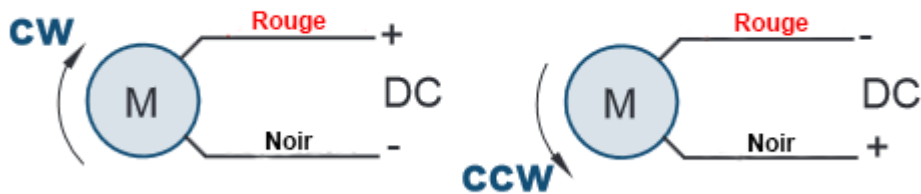
## Dimension motoréducteur Z2D10-24GN + 2GNxK



## Caractéristique puissance/couple



## Schéma de câblage



# MOTO REDUCTEUR COMPACT MZD

Type 2 – taille 60 mm x 60 mm

Motoréducteur MZD\_2C24\_015\_NxxxL, courant continu 24VDC, 15W



Caractéristiques moteur Z2D15-24GN	
Puissance	15W
Alimentation	24 VDC
Connectique	2 fils nus
Vitesse Nominale / à vide	3000 tr / min    3300 tr / min
Courant nominal / à vide	1 A                    0.4 A
Couple nominal moteur	0,048 N.m
Température de fonctionnement	-10°C / + 40°C
Indice de protection	IP20 / IP54
Poids	Réducteur: 0.5 kg Moteur: 1.1 kg
Rendement suivant ratio réducteur	3 à 18 : 81% 20 à 50 : 73% 60 à 200 : 66%
Durée de vie des balais	2000 heures



## Caractéristiques moteur / réducteur

Motoréducteur	Référence réducteur	Vitesse de sortie tr/min	Couple de sortie N.m	Rapport
MZD_2C24_015_N015L	2GN200K	15	3	1:200
MZD_2C24_015_N020L	2GN150K	20	3	1:150
MZD_2C24_015_N030L	2GN100K	30	3	1:100
MZD_2C24_015_N040L	2GN75K	40	2.35	1:75
MZD_2C24_015_N060L	2GN50K	60	1.74	1:50
MZD_2C24_015_N100L	2GN30K	100	1.04	1:30
MZD_2C24_015_N120L	2GN25K	120	0.87	1:25
MZD_2C24_015_N200L	2GN15K	200	0.58	1:15
MZD_2C24_015_N240L	2GN12K5	240	0.48	1:12.5
MZD_2C24_015_N300L	2GN10K	300	0.39	1:10
MZD_2C24_015_N600L	2GN5K	600	0.19	1:5
MZD_2C24_015_N1000L	2GN3K	1000	0.12	1:3
<b>Articles associés</b>				
<b>2GN10XK</b>	Réducteur décimal		Rapport 1 :10	

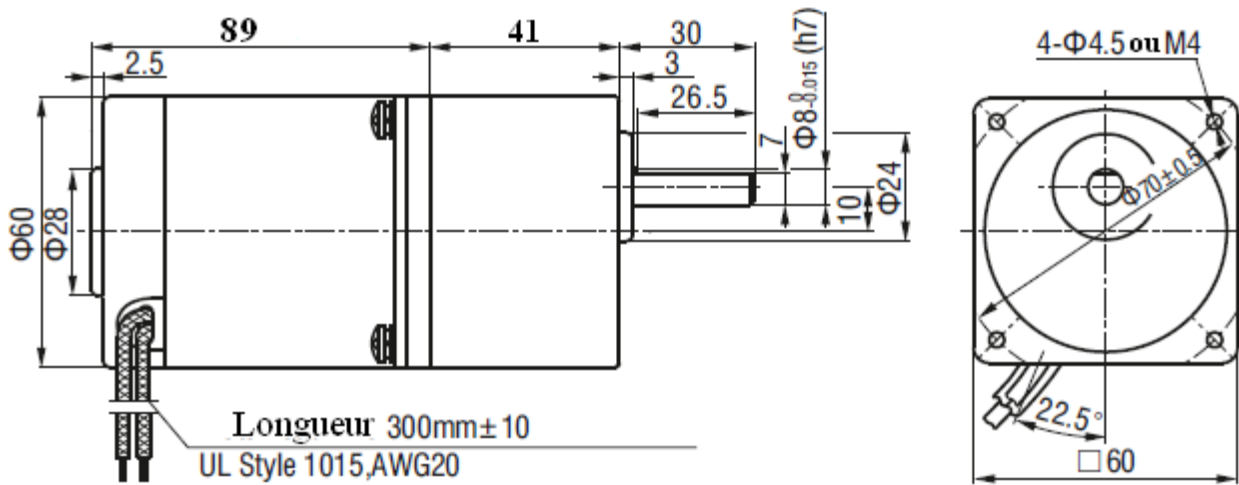
- Pour une vitesse au-delà du rapport de celles indiquées dans le tableau, joindre un réducteur décimal. (Rapport de transmission 1 :10) entre le réducteur et le moteur. Dans ce cas, le couple autorisé est de 3 N.m.
- Pour les contraintes admissibles sur le réducteur (force, moment d'inertie...) voir les **Spécifications générales**.
- Les balais sont intérieurs. La version **W** est une version avec balais accessibles.



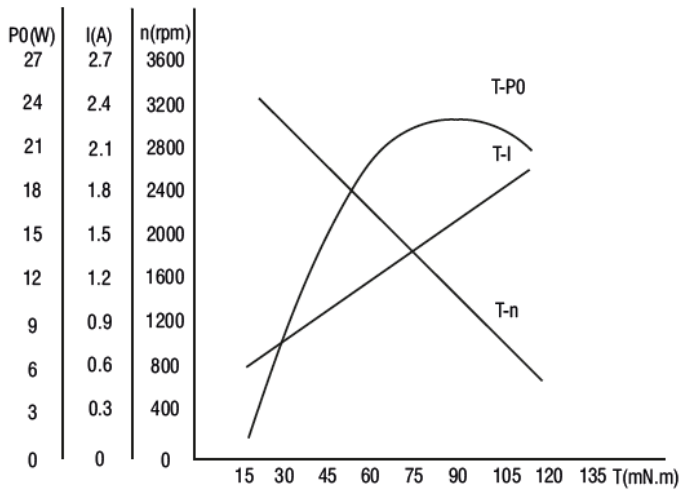
# MOTO REDUCTEUR COMPACT MZD

Type 2 – taille 60 mm x 60 mm

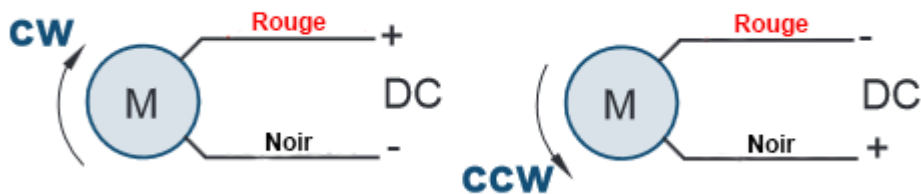
## Dimension motoréducteur Z2D15-24GN + 2GNxK



## Caractéristique puissance/couple



## Schéma de câblage



# MOTO REDUCTEUR COMPACT MZD

Type 2 – taille 60 mm x 60 mm

Motoréducteur MZD\_2C12\_015\_NxxxL, courant continu 12VDC, 15W

10

Caractéristiques moteur Z2D15-12GN	
Puissance	15W
Alimentation	12 VDC
Connectique	2 fils nus
Vitesse Nominale	2950 tr / min    3200 tr / min
Courant nominal	2 A    0.8 A
Couple nominal	0,048 N.m
Température de fonctionnement	-10°C / + 40°C
Indice de protection	IP20 / IP54
Poids	Réducteur: 0.5 kg Moteur: 1.1 kg
Rendement suivant ratio réducteur	3 à 18 : 81% 20 à 50 : 73% 60 à 200 : 66%
Durée de vie des balais	2000 heures



## Caractéristiques moteur / réducteur

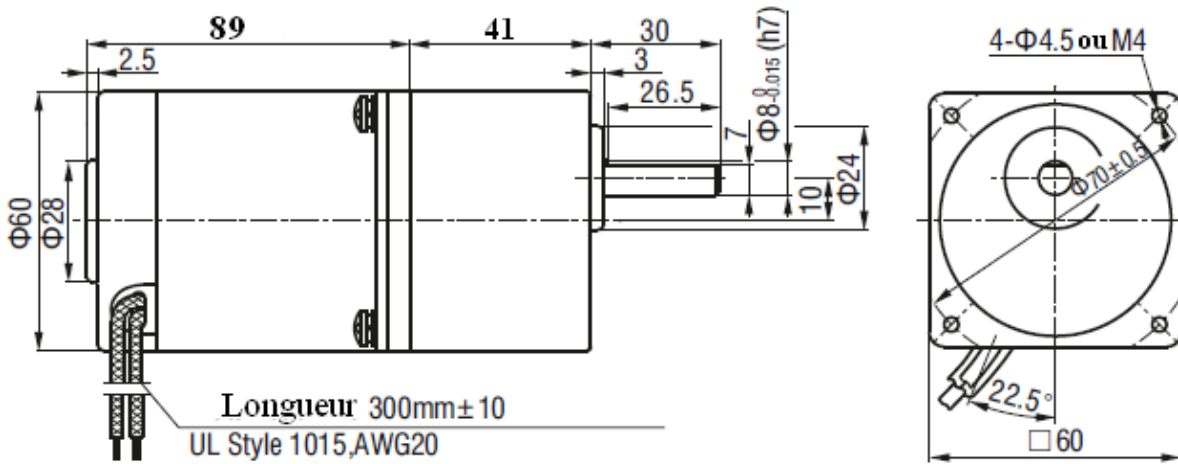
Motoréducteur	Référence réducteur	Vitesse de sortie tr/min	Couple de sortie N.m	Rapport
MZD_2C12_015_N015L	2GN200K	15	3	1:200
MZD_2C12_015_N020L	2GN150K	20	3	1:150
MZD_2C12_015_N030L	2GN100K	30	3	1:100
MZD_2C12_015_N040L	2GN75K	40	2.35	1:75
MZD_2C12_015_N060L	2GN50K	60	1.74	1:50
MZD_2C12_015_N100L	2GN30K	100	1.04	1:30
MZD_2C12_015_N120L	2GN25K	120	0.87	1:25
MZD_2C12_015_N200L	2GN15K	200	0.58	1:15
MZD_2C12_015_N240L	2GN12K5	240	0.48	1:12.5
MZD_2C12_015_N300L	2GN10K	300	0.39	1:10
MZD_2C12_015_N600L	2GN5K	600	0.19	1:5
MZD_2C12_015_N1000L	2GN3K	1000	0.12	1:3
Articles associés				
2GN10XK	Réducteur décimal	Rapport 1 :10		

- Pour une vitesse au-delà du rapport de celles indiquées dans le tableau, joindre un réducteur décimal. (Rapport de transmission 1 :10) entre le réducteur et le moteur. Dans ce cas, le couple autorisé est de 3 N.m.
- Pour les contraintes admissibles sur le réducteur (force, moment d'inertie...) voir les **Spécifications générales**.
- Les balais sont intérieurs. La version **W** est une version avec balais accessibles.

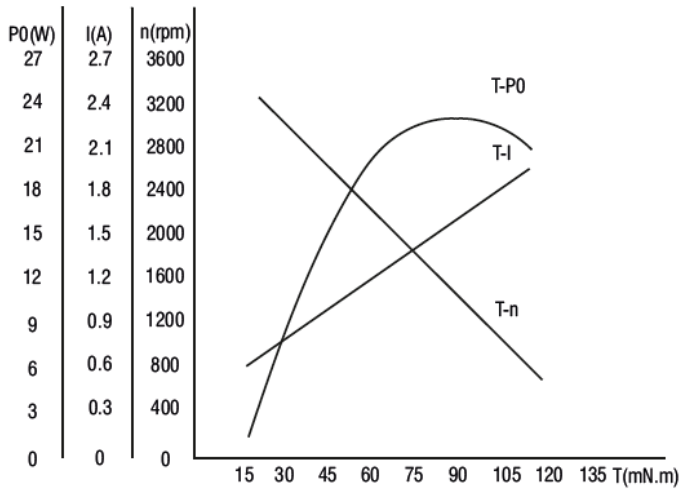
# MOTO REDUCTEUR COMPACT MZD

Type 2 – taille 60 mm x 60 mm

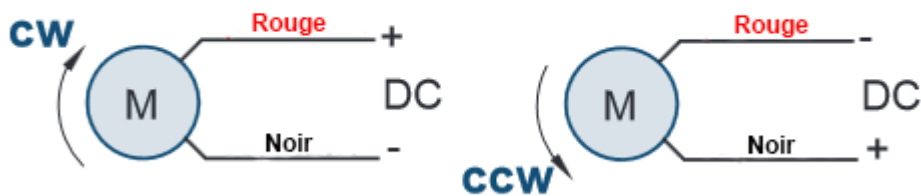
## Dimension motoréducteur Z2D15-12GN + 2GNxK



## Caractéristique puissance/couple



## Schéma de câblage



# MOTO REDUCTEUR COMPACT MZD

Type 2 – taille 60 mm x 60 mm

## Motoréducteur MZD\_2B24\_025\_Nxxx, Brushless 24VDC, 25W

Caractéristiques moteur Z2BLD25-24GN	
Puissance	25W
Alimentation	24 VDC
Connectique	Connecteur 8 pins
Vitesse Nominale moteur	2500 tr/min (200-3000 tr/min)
Courant nominal / Max	1.7 A / 2.6 A
Couple nominal / Max	0,096 N.m / 0.144 N.m
Température de fonctionnement	-10°C / + 40°C
Echauffement	55°C max
Indice de protection	IP40 / IP54
Poids	Réducteur: 0.41 kg Moteur: ?? kg
Rendement suivant ratio réducteur	3 à 18 : 81% 20 à 50 : 73% 60 à 200 : 66%



### Caractéristiques moteur / réducteur

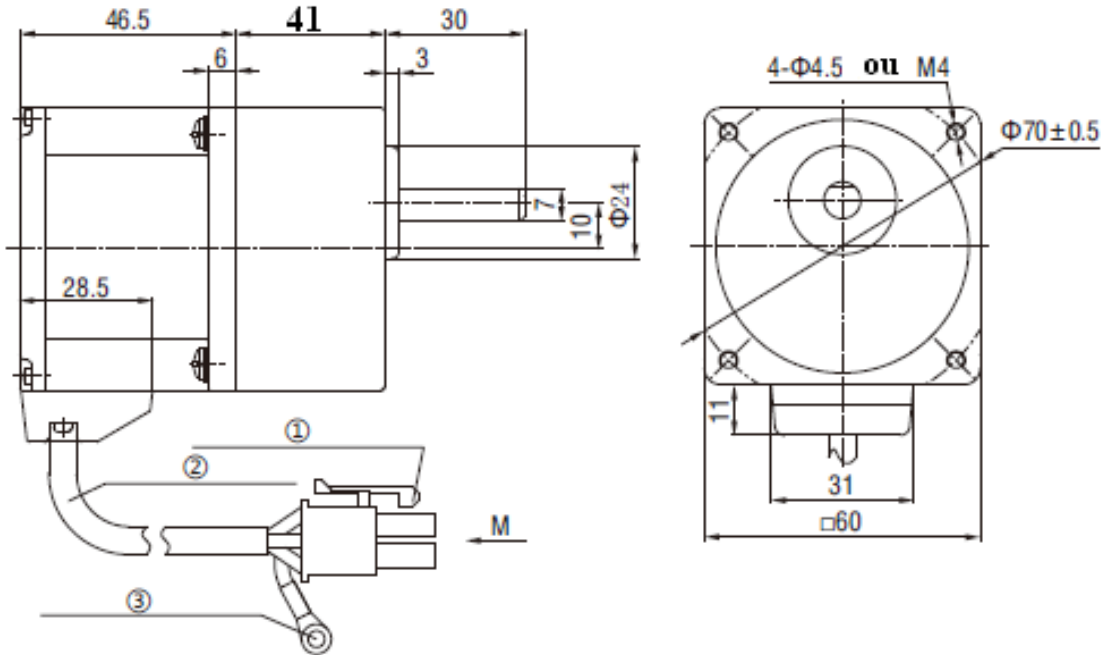
Motoréducteur	Référence réducteur	Vitesse de sortie tr/min	Couple de sortie N.m	Rapport
MZD_2B24_025_N015L	2GN200K	1 à 15	3	1:200
MZD_2B24_025_N020L	2GN150K	1.5 à 20	3	1:150
MZD_2B24_025_N030L	2GN100K	2 à 30	3	1:100
MZD_2B24_025_N040L	2GN75K	3 à 40	3	1:75
MZD_2B24_025_N060L	2GN50K	4 à 60	3	1:50
MZD_2B24_025_N100L	2GN30K	6 à 100	2.72	1:30
MZD_2B24_025_N120L	2GN25K	8 à 120	2.27	1:25
MZD_2B24_025_N200L	2GN15K	13 à 200	1.51	1:15
MZD_2B24_025_N240L	2GN12K5	16 à 240	1.26	1:12.5
MZD_2B24_025_N300L	2GN10K	20 à 300	1.08	1:10
MZD_2B24_025_N600L	2GN5K	40 à 600	0.50	1:5
MZD_2B24_025_N1000L	2GN3K	120 à 1000	0.30	1:3
Articles associés				
2GN10XK	Réducteur décimal	Rapport 1 :10		
CRTL_ZBLDCON_24A25	Variateur	Alimentation 24 VDC puissance 25W		

- Pour une vitesse au-delà du rapport de celles indiquées dans le tableau, joindre un réducteur décimal. (Rapport de transmission 1 :10) entre le réducteur et le moteur. Dans ce cas, le couple autorisé est de 3 N.m.
- Pour les contraintes admissibles sur le réducteur (force, moment d'inertie...) voir les **Spécifications générales**

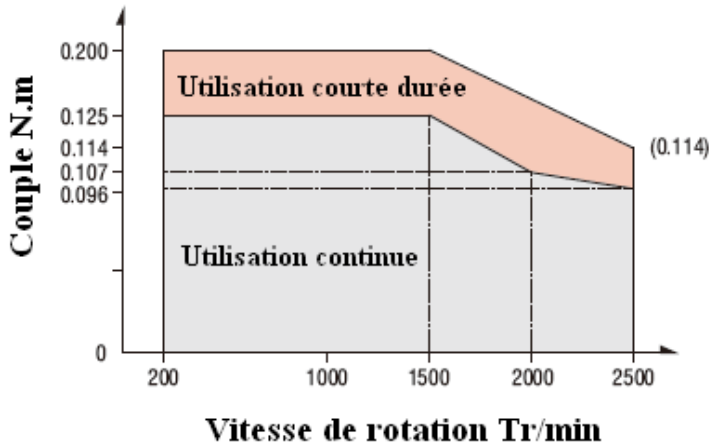
# MOTO REDUCTEUR COMPACT MZD

Type 2 – taille 60 mm x 60 mm

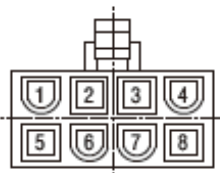
## Dimension motoréducteur Z2BLD25-24GN +2GNxK



## Caractéristique Couple / vitesse



## Schéma de câblage



plughole	1	2	3	4
signal	U	W	Hv	Hu
plughole	5	6	7	8
signal	V	GND	Hw	Vcc

# MOTO REDUCTEUR COMPACT MZD

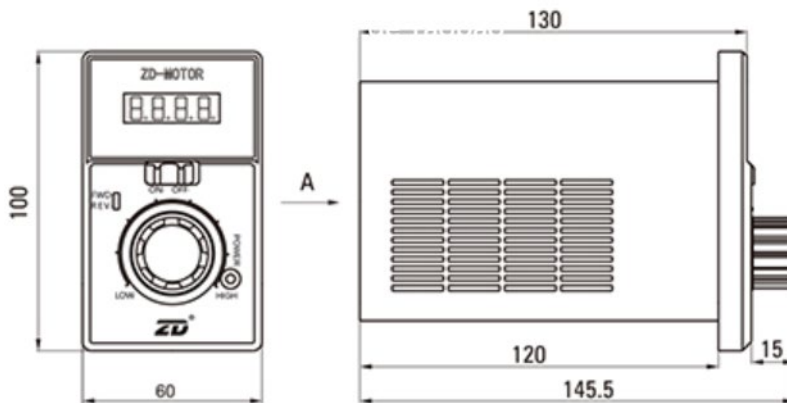
Type 2 – taille 60 mm x 60 mm

## Variateur de fréquence

Caractéristiques Variateur CTRL_ZBLDCON_24_25	
Puissance	25 W
Alimentation	24 VDC
Courant	1.1 – 1.3 A
Température de fonctionnement	-10°C / + 40°C
Vitesse	200 - 3000 tr / min



## Dimensions



## Schéma de câblage

