

# MOTO REDUCTEUR COMPACT MZD

Type 3 – taille 70 mm x 70 mm

Motoréducteur MZD\_3C24\_025\_NxxxL, courant continu 24VDC, 25W



Caractéristiques moteur Z3D25-24GN	
Puissance	25W
Alimentation	24 VDC
Connectique	2 fils nus
Vitesse Nominale / à vide	2800 tr / min    3200 tr/min
Courant nominal / à vide	1.6 A            0.5 A
Couple nominal moteur	0,3 N.m
Température de fonctionnement	-10°C / + 40°C
Indice de protection	IP20 / IP54
Poids	Réducteur: 0.5 kg Moteur: 1.0 kg
Rendement suivant ratio réducteur	3 à 18 : 81% 20 à 50 : 73% 60 à 200 : 66%
Durée de vie des balais	2000 heures



## Caractéristiques moteur / réducteur

Motoréducteur	Référence réducteur	Vitesse de sortie tr/min	Couple de sortie N.m	Rapport
MZD_3C24_025_N015L	3GN200K	14	5	1:200
MZD_3C24_025_N020L	3GN150K	19	5	1:150
MZD_3C24_025_N030L	3GN100K	28	5	1:100
MZD_3C24_025_N040L	3GN75K	37	4.66	1:75
MZD_3C24_025_N060L	3GN50K	56	3.11	1:50
MZD_3C24_025_N100L	3GN30K	93	1.86	1:30
MZD_3C24_025_N120L	3GN25K	112	1.55	1:25
MZD_3C24_025_N200L	3GN15K	187	1.04	1:15
MZD_3C24_025_N240L	3GN12K5	224	0.86	1:12.5
MZD_3C24_025_N300L	3GN10K	280	0.69	1:10
MZD_3C24_025_N600L	3GN5K	560	0.35	1:5
MZD_3C24_025_N1000L	3GN3K	933	0.21	1:3
Articles associés				
3GN10XK	Réducteur décimal	Rapport 1 :10		
ZD3M5	Support moteur	Pattes de fixation pour moteur MZD 3		

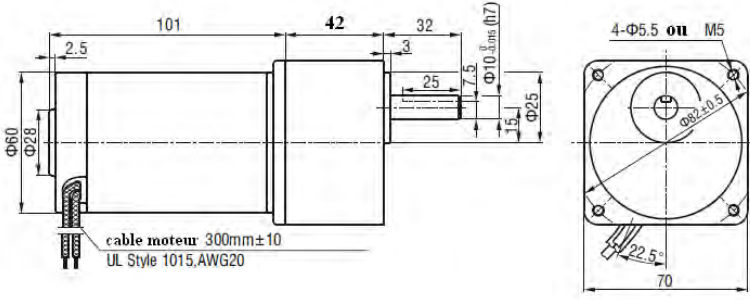
- Pour une vitesse au-delà du rapport de celles indiquées dans le tableau, joindre un réducteur décimal. (Rapport de transmission 1 :10) entre le réducteur et le moteur. Dans ce cas, le couple autorisé est de 5 N.m.
- Pour les contraintes admissibles sur le réducteur (force, moment d'inertie...) voir les **Spécifications générales**

# MOTO REDUCTEUR COMPACT MZD

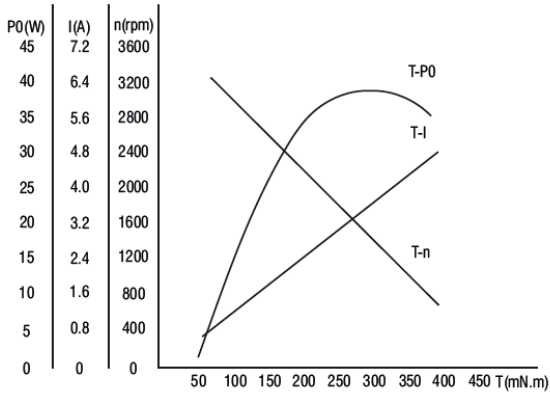
Type 3 – taille 70 mm x 70 mm



## Dimension motoréducteur Z3D25-24GN + 3GNxK



## Caractéristique puissance/couple



## Schéma de câblage

