

# MOTO REDUCTEUR COMPACT MZD

Type 3 – taille 70 mm x 70 mm

## Motoréducteur MZD\_3T2\_015\_NxxxL, 3x220Vac

Caractéristiques moteur 3K15GN-S	
Vitesse	Réglable avec variateur
Puissance	15W
Alimentation	3PH 220V
Connectique	3 Fils nus
Vitesse Nominale moteur	1200 tr/min
Courant nominal moteur	0.18 A
Couple de démarrage moteur	0.90 Nm
Couple Nominal moteur	0.125 N.m
Capacité condensateur	1.2 µF
Température de fonctionnement	-10°C / + 40°C
Indice de protection	IP20 / IP54
Poids	Réducteur: 0.5 kg Moteur: 1.2 kg
Rendement suivant ratio réducteur	3 à 18 :81%, 20 à 50 :73% 60 à 200 : 66%

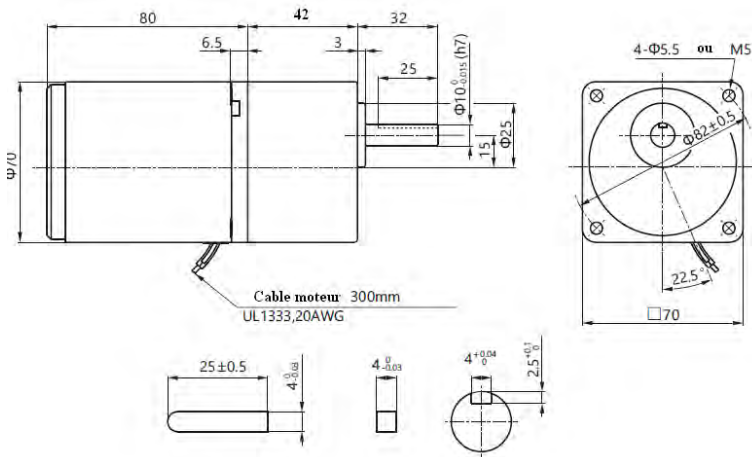


### Caractéristiques moteur / réducteur

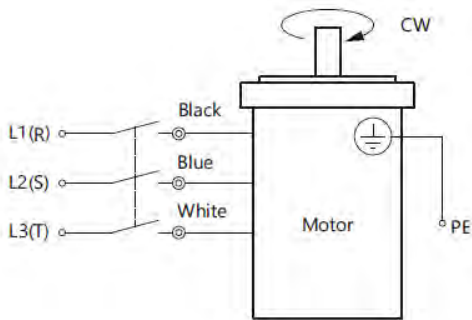
Motoréducteur	Référence réducteur	Vitesse de sortie tr/min	Couple de sortie mini maxi	Rapport
MZD_3T2_015_N007L	3GN200K	7.5	5 N.m	1:200
MZD_3T2_015_N010L	3GN150K	10	5 N.m	1:150
MZD_3T2_015_N015L	3GN100K	15	5 N.m	1:100
MZD_3T2_015_N020L	3GN75K	20	5 N.m	1:75
MZD_3T2_015_N030L	3GN50K	30	4.1 N.m	1:50
MZD_3T2_015_N050L	3GN30K	50	2.7 N.m	1:30
MZD_3T2_015_N060L	3GN25K	60	2.3 N.m	1:25
MZD_3T2_015_N100L	3GN15K	100	1.5 N.m	1:15
MZD_3T2_015_N120L	3GN12K5	120	1.3 N.m	1:12.5
MZD_3T2_015_N150L	3GN10K	150	0.97 N.m	1:10
MZD_3T2_015_N300L	3GN5K	300	0.51 N.m	1:5
MZD_3T2_015_N500L	3GN3K	500	0.30 N.m	1:3
Articles associés				
3GN10XK	Réducteur décimal	Rapport 1 :10		
ZD3M5	Support moteur	Pattes de fixation pour moteur MZD 3		

- Pour une vitesse au-delà du rapport de celles indiquées dans le tableau, joindre un réducteur décimal. (Rapport de transmission 1 :10) entre le réducteur et le moteur. Dans ce cas, le couple autorisé est de 5 N.m.
- Pour les contraintes admissibles sur le réducteur (force, moment d'inertie...) voir les **Spécifications générales**

### Dimension motoréducteur 3IK15GN-S + 3GNxK



### Schéma de câblage



Pour inverser le sens de rotation, inverser 2 phases.