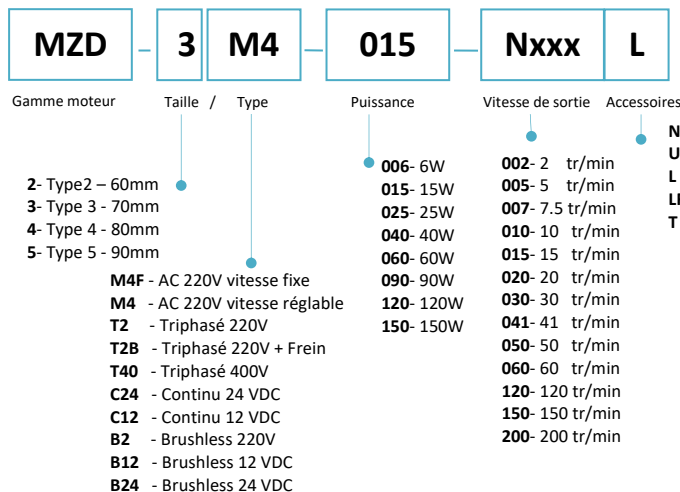


MOTO REDUCTEUR COMPACT MZD

Type 3 – taille 70 mm x 70 mm

Technic-achat et ZD-Motor proposent une gamme de motoréducteur compact avec différentes technologies de moteur. Pour le type 3 (70x70), le couple max des réducteurs est de 5 N.m

Références :



Référence motoréducteur	Référence moteur	Référence réducteur	Vitesse tr/min	Puissance	Alimentation	Variateur vitesse	Type
MZD_3M4_015_NxxxL	3IK15RGN-C	3GNxxxK	1400	15 W	220 VAC	US315W	Asynchrone
MZD_3M4F_015_NxxxL	3IK15GN-C	3GNxxxK	1200	15 W	220 VAC	-	Asynchrone
MZD_3T2_015_NxxxL	3IK15GN-S	3GNxxxK	1200	15 W	3x220 Vac	VFR mono/tri	Asynchrone
MZD_3T2B_015_NxxxL	3RK15GN-SM	3GNxxxK	1200	15 W	3x220 Vac	VFR mono/tri	Asyn. + FREIN
MZD_3C24_025_NxxxL	Z3D25-24GN	3GNxxxK	3000	25 W	24 VDC	-	Courant continu
MZD_3C12_025_NxxxL	Z3D25-12GN	3GNxxxK	3000	25 W	12 VDC	-	Courant continu

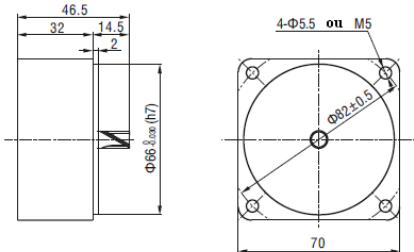
Caractéristiques Réducteurs

Rapport de réduction	Entrée	3	3.6	5	6	7.5	9	12.5	15	18	25	30	36	50	60	75	90	100	120	150	180	200
Vit. sortie tr/min	1500 tr/min	500	417	300	250	200	166	120	100	83	60	50	41	30	25	20	16	15	12.5	10	8.3	7.5
Vit. sortie tr/min	3000 tr/min	1000	833	600	500	400	330	240	200	85	120	100	80	60	50	40	2.9	30	25	20	17	15

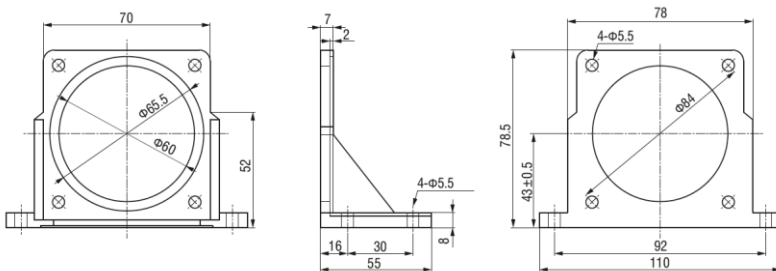
Accessoires

Réducteur Décimal 3GN10XK

Pour une vitesse au-delà du rapport de celles indiquées dans le tableau, joindre un réducteur décimal (Rapport de transmission 1 :10) entre le réducteur et le moteur. Dans ce cas, le couple autorisé est de 5 N.m.



Support Moteur ZD3M5



Motoréducteur MZD_3M4_015_NxxxL, 220Vac vitesse variable

Caractéristiques moteur 3IK15RGN-C

Vitesse	Réglable
Puissance	15W
Alimentation	1PH 220V
Connectique	Connecteur 5 broches
Vitesse Nominale moteur	90 - 1350 tr/min
Courant nominal moteur	0,18 A
Couple de démarrage moteur	0,054 Nm
Couple Nominal moteur	0,120 N.m à 1200 tr / min 0,035 N.m à 90 tr / min
Température de fonctionnement	-10°C / + 40°C
Indice de protection	IP20 / IP54
Poids	Réducteur: 0.5 kg Moteur: 1.2 kg
Rendement suivant ratio réducteur	3 à 18 : 81%, 20 à 50 : 73% 60 à 200 : 66%



Caractéristiques moteur / réducteur

Motoréducteur	Référence réducteur	Vitesse de sortie tr/min nominale (min à max)	Couple de sortie maxi	Rapport
MZD_3M4_015_N007L	3GN200K	7.5 (0.45 à 6)	5 N.m	1:200
MZD_3M4_015_N010L	3GN150K	10 (0.6 à 8)	5 N.m	1:150
MZD_3M4_015_N015L	3GN100K	15 (0.9 à 12)	5 N.m	1:100
MZD_3M4_015_N020L	3GN75K	20 (1.2 à 16)	5 N.m	1:75
MZD_3M4_015_N030L	3GN50K	30 (1,8 à 24)	4.1 N.m	1:50
MZD_3M4_015_N050L	3GN30K	50 (3 à 40)	2.7 N.m	1:30
MZD_3M4_015_N060L	3GN25K	60 (3.6 à 48)	2.3 N.m	1:25
MZD_3M4_015_N100L	3GN15K	100 (7,2 à 96)	1.5 N.m	1:15
MZD_3M4_015_N120L	3GN12K5	120 (10 à 115)	1.3 N.m	1:12.5
MZD_3M4_015_N150L	3GN10K	150 (15 à 140)	0.97 N.m	1:10
MZD_3M4_015_N300L	3GN5K	300 (28 à 280)	0.51 N.m	1:5
MZD_3M4_015_N500L	3GN3K	500 (45 à 470)	0.30 N.m	1:3
Articles associés				
US315W	Variateur ZD		15W	
3GN10XK	Réducteur décimal		Rapport 1 :10	
ZD3M5	Support moteur		Pattes de fixation pour moteur MZD 3	

- La vitesse de sortie du réducteur est calculée par : vitesse du moteur (50hz : 1500r/min) divisée par le rapport de réduction du réducteur. La vitesse réelle est de 2% à 20% inférieure à la valeur théorique, en fonction de la charge.
- Pour une vitesse au-delà du rapport de celles indiquées dans le tableau, joindre un réducteur décimal (Rapport de transmission 1 :10) entre le réducteur et le moteur. Dans ce cas, le couple autorisé est de 5 N.m.
- Pour les contraintes admissibles sur le réducteur (force, moment d'inertie...) voir les **Spécifications générales**.
- Possibilité de câbler avec un condensateur 1.2 µF pour une vitesse fixe sans variateur (supprimer le connecteur)
- Seuls les variateurs ZD sont compatibles avec les moteurs 220V (présence d'un retour tachymétrique- fils jaunes).

MOTO REDUCTEUR COMPACT MZD

Type 3 – taille 70 mm x 70 mm

Dimension motoréducteur 3IK15RGN-C + 3GNxK

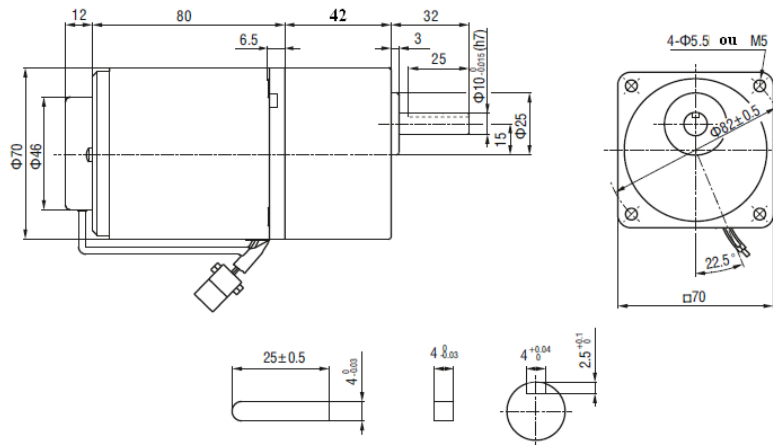
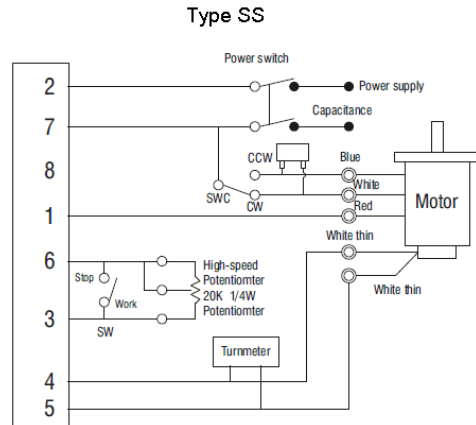
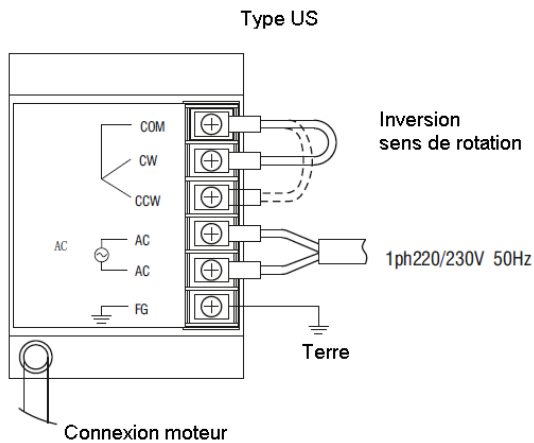


Schéma de câblage



Utilisation possible en vitesse fixe avec 1 condensateur.

MOTO REDUCTEUR COMPACT MZD

Type 3 – taille 70 mm x 70 mm

Motoréducteur MZD_3M4F_015_NxxxL, 220Vac vitesse fixe



Caractéristiques moteur 3K15GN-C	
Vitesse	Non réglable
Puissance	15W
Alimentation	1PH 220V
Connectique	3 Fils nus
Vitesse Nominale moteur	1200 tr/min
Courant nominal moteur	0.18 A
Couple de démarrage moteur	0.90 Nm
Couple Nominal moteur	0.125 N.m
Capacité condensateur	1.2 µF
Température de fonctionnement	-10°C / + 40°C
Indice de protection	IP20 / IP54
Poids	Réducteur: 0.5 kg Moteur: 1.2 kg
Rendement suivant ratio réducteur	3 à 18 :81%, 20 à 50 :73% 60 à 200 : 66%



Caractéristiques moteur / réducteur

Motoréducteur	Référence réducteur	Vitesse de sortie tr/min	Couple de sortie mini maxi	Rapport
MZD_3M4F_015_N007L	3GN200K	7.5	5 N.m	1:200
MZD_3M4F_015_N010L	3GN150K	10	5 N.m	1:150
MZD_3M4F_015_N015L	3GN100K	15	5 N.m	1:100
MZD_3M4F_015_N020L	3GN75K	20	5 N.m	1:75
MZD_3M4F_015_N030L	3GN50K	30	4.1 N.m	1:50
MZD_3M4F_015_N050L	3GN30K	50	2.7 N.m	1:30
MZD_3M4F_015_N060L	3GN25K	60	2.3 N.m	1:25
MZD_3M4F_015_N100L	3GN15K	100	1.5 N.m	1:15
MZD_3M4F_015_N120L	3GN12K5	120	1.3 N.m	1:12.5
MZD_3M4F_015_N150L	3GN10K	150	0.97 N.m	1:10
MZD_3M4F_015_N300L	3GN5K	300	0.51 N.m	1:5
MZD_3M4F_015_N500L	3GN3K	500	0.30 N.m	1:3
Articles associés				
3GN10XK	Réducteur décimal	Rapport 1 :10		
ZD3M5	Support moteur	Pattes de fixation pour moteur MZD 3		

- Pour une vitesse au-delà du rapport de celles indiquées dans le tableau, joindre un réducteur décimal. (Rapport de transmission 1 :10) entre le réducteur et le moteur. Dans ce cas, le couple autorisé est de 5 N.m.
- Pour les contraintes admissibles sur le réducteur (force, moment d'inertie...) voir les **Spécifications générales**

MOTO REDUCTEUR COMPACT MZD

Type 3 – taille 70 mm x 70 mm



Dimension motoréducteur 3IK15GN-C +3GNxK

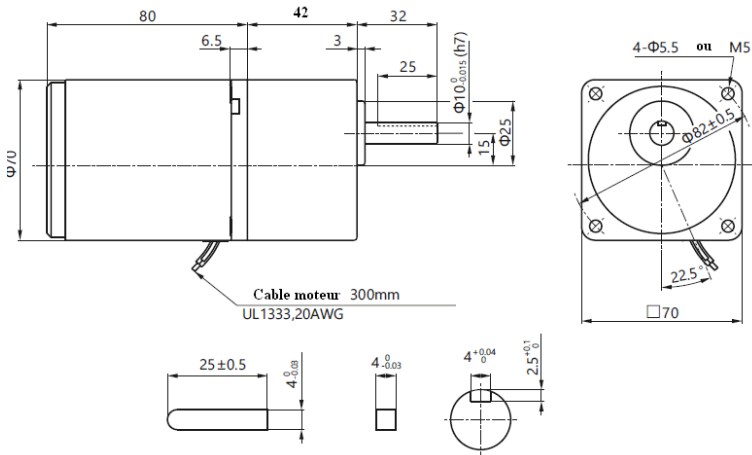
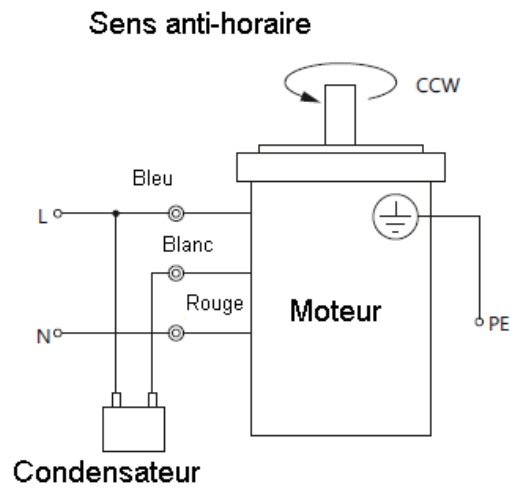
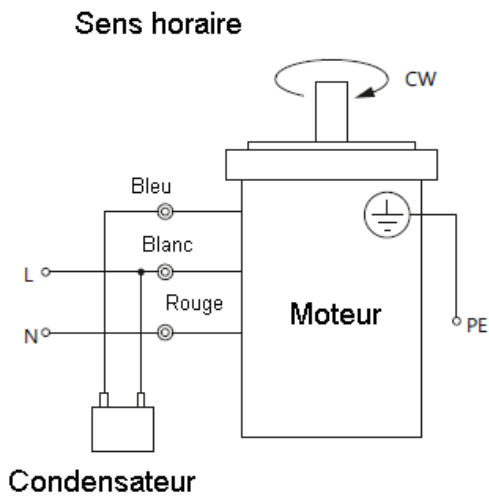


Schéma de câblage



MOTO REDUCTEUR COMPACT MZD

Type 3 – taille 70 mm x 70 mm

Motoréducteur MZD_3T2_015_NxxxL, 3x220Vac

Caractéristiques moteur 3K15GN-S	
Vitesse	Réglable avec variateur
Puissance	15W
Alimentation	3PH 220V
Connectique	3 Fils nus
Vitesse Nominale moteur	1200 tr/min
Courant nominal moteur	0.18 A
Couple de démarrage moteur	0.90 Nm
Couple Nominal moteur	0.125 N.m
Capacité condensateur	1.2 µF
Température de fonctionnement	-10°C / + 40°C
Indice de protection	IP20 / IP54
Poids	Réducteur: 0.5 kg Moteur: 1.2 kg
Rendement suivant ratio réducteur	3 à 18 :81%, 20 à 50 :73% 60 à 200 : 66%



Caractéristiques moteur / réducteur

Motoréducteur	Référence réducteur	Vitesse de sortie tr/min	Couple de sortie mini maxi	Rapport
MZD_3T2_015_N007L	3GN200K	7.5	5 N.m	1:200
MZD_3T2_015_N010L	3GN150K	10	5 N.m	1:150
MZD_3T2_015_N015L	3GN100K	15	5 N.m	1:100
MZD_3T2_015_N020L	3GN75K	20	5 N.m	1:75
MZD_3T2_015_N030L	3GN50K	30	4.1 N.m	1:50
MZD_3T2_015_N050L	3GN30K	50	2.7 N.m	1:30
MZD_3T2_015_N060L	3GN25K	60	2.3 N.m	1:25
MZD_3T2_015_N100L	3GN15K	100	1.5 N.m	1:15
MZD_3T2_015_N120L	3GN12K5	120	1.3 N.m	1:12.5
MZD_3T2_015_N150L	3GN10K	150	0.97 N.m	1:10
MZD_3T2_015_N300L	3GN5K	300	0.51 N.m	1:5
MZD_3T2_015_N500L	3GN3K	500	0.30 N.m	1:3
Articles associés				
3GN10XK	Réducteur décimal	Rapport 1 :10		
ZD3M5	Support moteur	Pattes de fixation pour moteur MZD 3		

- Pour une vitesse au-delà du rapport de celles indiquées dans le tableau, joindre un réducteur décimal. (Rapport de transmission 1 :10) entre le réducteur et le moteur. Dans ce cas, le couple autorisé est de 5 N.m.
- Pour les contraintes admissibles sur le réducteur (force, moment d'inertie...) voir les **Spécifications générales**

Dimension motoréducteur 3IK15GN-S +3GNxK

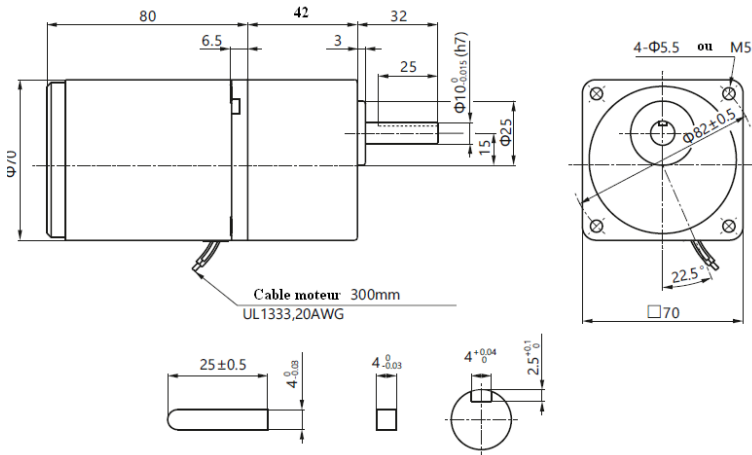
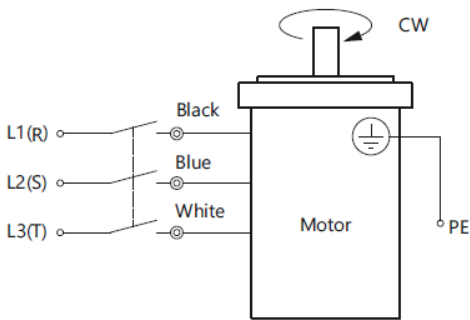


Schéma de câblage



Pour inverser le sens de rotation, inverser 2 phases.

MOTO REDUCTEUR COMPACT MZD

Type 3 – taille 70 mm x 70 mm

Motoréducteur MZD_3T2B_015_NxxxL, 3x220Vac + FREIN



Caractéristiques moteur 3RK15GN-SM	
Vitesse	Réglable avec variateur
Puissance	15W
Alimentation	3PH 220V
Connectique	5 Fils nus
Service	S2 : 30 min
Frein	220 Vac
Vitesse Nominale moteur	1200 tr/min
Courant nominal moteur	0.12 A
Couple de démarrage moteur	0.22 Nm
Couple Nominal moteur	0.125 N.m
Capacité condensateur	1.2 µF
Température de fonctionnement	-10°C / + 40°C
Indice de protection	IP20 / IP54
Poids	Réducteur: 0.5 kg Moteur: 1.2 kg
Rendement suivant ratio réducteur	3 à 18 :81%, 20 à 50 :73% 60 à 200 : 66%



Caractéristiques moteur / réducteur

Motoréducteur	Référence réducteur	Vitesse de sortie tr/min	Couple de sortie mini maxi	Rapport
MZD_3T2B_015_N007L	3GN200K	7.5	5 N.m	1:200
MZD_3T2B_015_N010L	3GN150K	10	5 N.m	1:150
MZD_3T2B_015_N015L	3GN100K	15	5 N.m	1:100
MZD_3T2B_015_N020L	3GN75K	20	5 N.m	1:75
MZD_3T2B_015_N030L	3GN50K	30	4.1 N.m	1:50
MZD_3T2B_015_N050L	3GN30K	50	2.7 N.m	1:30
MZD_3T2B_015_N060L	3GN25K	60	2.3 N.m	1:25
MZD_3T2B_015_N100L	3GN15K	100	1.5 N.m	1:15
MZD_3T2B_015_N120L	3GN12K5	120	1.3 N.m	1:12.5
MZD_3T2B_015_N150L	3GN10K	150	0.97 N.m	1:10
MZD_3T2B_015_N300L	3GN5K	300	0.51 N.m	1:5
MZD_3T2B_015_N500L	3GN3K	500	0.30 N.m	1:3
Articles associés				
3GN10XK	Réducteur décimal	Rapport 1 :10		
ZD3M5	Support moteur	Pattes de fixation pour moteur MZD 3		

- Pour une vitesse au-delà du rapport de celles indiquées dans le tableau, joindre un réducteur décimal. (Rapport de transmission 1 :10) entre le réducteur et le moteur. Dans ce cas, le couple autorisé est de 5 N.m.
- Pour les contraintes admissibles sur le réducteur (force, moment d'inertie...) voir les **Spécifications générales**

Dimension motoréducteur 3RK15GN-S +3GNxK

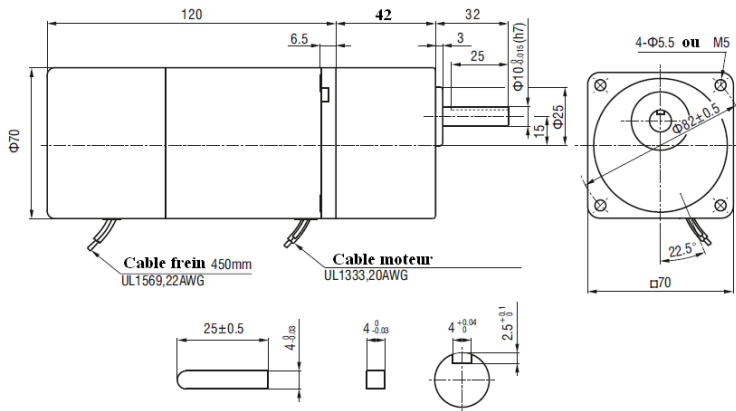


Schéma de câblage

MOTO REDUCTEUR COMPACT MZD

Type 3 – taille 70 mm x 70 mm

Motoréducteur MZD_3C24_025_NxxxL, courant continu 24VDC, 25W



Caractéristiques moteur Z3D25-24GN	
Puissance	25W
Alimentation	24 VDC
Connectique	2 fils nus
Vitesse Nominale / à vide	2800 tr / min 3200 tr/min
Courant nominal / à vide	1.6 A 0.5 A
Couple nominal moteur	0,3 N.m
Température de fonctionnement	-10°C / + 40°C
Indice de protection	IP20 / IP54
Poids	Réducteur: 0.5 kg Moteur: 1.0 kg
Rendement suivant ratio réducteur	3 à 18 : 81% 20 à 50 : 73% 60 à 200 : 66%
Durée de vie des balais	2000 heures



Caractéristiques moteur / réducteur

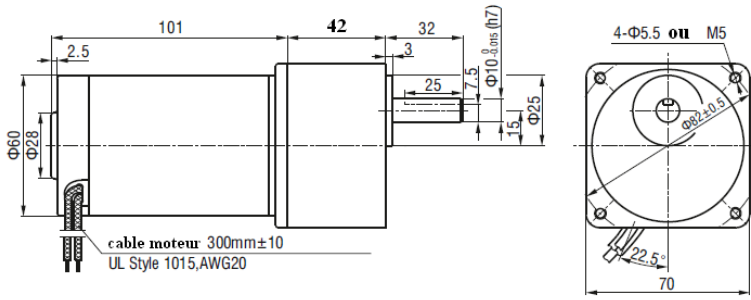
Motoréducteur	Référence réducteur	Vitesse de sortie tr/min	Couple de sortie N.m	Rapport
MZD_3C24_025_N015L	3GN200K	14	5	1:200
MZD_3C24_025_N020L	3GN150K	19	5	1:150
MZD_3C24_025_N030L	3GN100K	28	5	1:100
MZD_3C24_025_N040L	3GN75K	37	4.66	1:75
MZD_3C24_025_N060L	3GN50K	56	3.11	1:50
MZD_3C24_025_N100L	3GN30K	93	1.86	1:30
MZD_3C24_025_N120L	3GN25K	112	1.55	1:25
MZD_3C24_025_N200L	3GN15K	187	1.04	1:15
MZD_3C24_025_N240L	3GN12K5	224	0.86	1:12.5
MZD_3C24_025_N300L	3GN10K	280	0.69	1:10
MZD_3C24_025_N600L	3GN5K	560	0.35	1:5
MZD_3C24_025_N1000L	3GN3K	933	0.21	1:3
Articles associés				
3GN10XK	Réducteur décimal	Rapport 1 :10		
ZD3M5	Support moteur	Pattes de fixation pour moteur MZD 3		

- Pour une vitesse au-delà du rapport de celles indiquées dans le tableau, joindre un réducteur décimal. (Rapport de transmission 1 :10) entre le réducteur et le moteur. Dans ce cas, le couple autorisé est de 5 N.m.
- Pour les contraintes admissibles sur le réducteur (force, moment d'inertie...) voir les **Spécifications générales**

MOTO REDUCTEUR COMPACT MZD

Type 3 – taille 70 mm x 70 mm

Dimension motoréducteur Z3D25-24GN + 3GNxK



Caractéristique puissance/couple

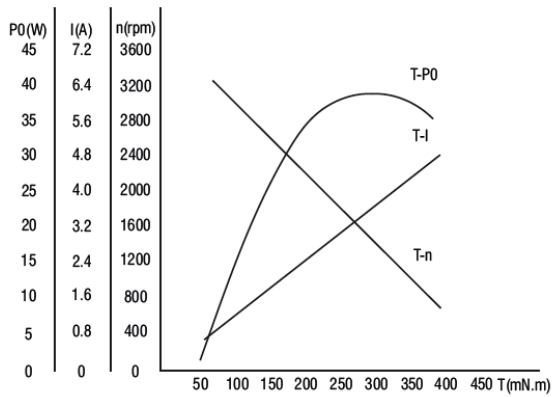
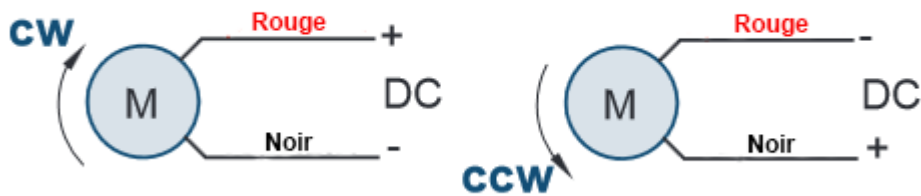


Schéma de câblage



MOTO REDUCTEUR COMPACT MZD

Type 3 – taille 70 mm x 70 mm

Motoréducteur MZD_3C12_025_NxxxL, courant continu 12VDC, 25W

13

Caractéristiques moteur Z3D25-12GN		
Puissance	25W	
Alimentation	12 VDC	
Connectique	2 fils nus	
Vitesse Nominale	3000 tr / min	3300 tr / min
Courant nominal	3.5 A	1.0 A
Couple nominal	0,3 N.m	
Température de fonctionnement	-10°C / + 40°C	
Indice de protection	IP20 / IP54	
Poids	Réducteur: 0.5 kg Moteur: 1.0 kg	
Rendement suivant ratio réducteur	3 à 18 : 81% 20 à 50 : 73% 60 à 200 : 66%	
Durée de vie des balais	2000 heures	

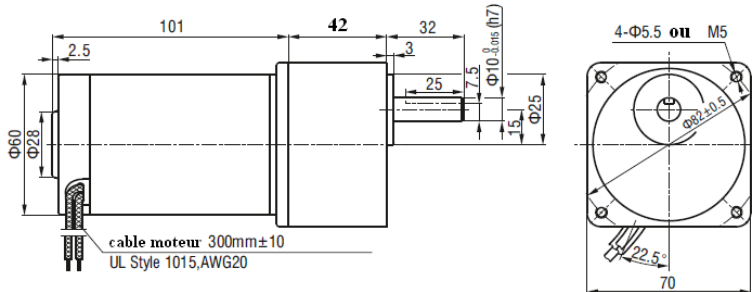


Caractéristiques moteur / réducteur

Motoréducteur	Référence réducteur	Vitesse de sortie tr/min	Couple de sortie N.m	Rapport
MZD_3C12_025_N015L	3GN200K	15	5	1:200
MZD_3C12_025_N020L	3GN150K	20	5	1:150
MZD_3C12_025_N030L	3GN100K	30	5	1:100
MZD_3C12_025_N040L	3GN75K	40	4.66	1:75
MZD_3C12_025_N060L	3GN50K	60	3.11	1:50
MZD_3C12_025_N100L	3GN30K	100	1.86	1:30
MZD_3C12_025_N120L	3GN25K	120	1.55	1:25
MZD_3C12_025_N200L	3GN15K	200	1.04	1:15
MZD_3C12_025_N240L	3GN12K5	240	0.86	1:12.5
MZD_3C12_025_N300L	3GN10K	300	0.69	1:10
MZD_3C12_025_N600L	3GN5K	600	0.35	1:5
MZD_3C12_025_N1000L	3GN3K	1000	0.21	1:3
Articles associés				
3GN10XK	Réducteur décimal	Rapport 1 :10		
ZD3M5	Support moteur	Pattes de fixation pour moteur MZD 3		

- Pour une vitesse au-delà du rapport de celles indiquées dans le tableau, joindre un réducteur décimal. (Rapport de transmission 1 :10) entre le réducteur et le moteur. Dans ce cas, le couple autorisé est de 5 N.m.
- Pour les contraintes admissibles sur le réducteur (force, moment d'inertie...) voir les **Spécifications générales**.
- Les balais sont intérieurs. La version **W** est une version avec balais accessibles.

Dimension motoréducteur Z3D25-12GN + 3GNxK



Caractéristique puissance/couple

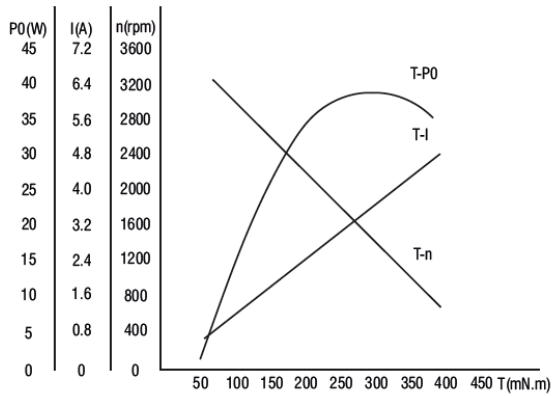


Schéma de câblage

