

MOTO REDUCTEUR COMPACT MZD

Type 4 – taille 80 mm x 80 mm

Motoréducteur MZD_4B24_060_Nxxx, Brushless 24VDC, 60W

Caractéristiques moteur Z4BLD60-24GN	
Puissance	60W
Alimentation	24 VDC
Connectique	Connecteur 8 pins
Vitesse Nominale moteur	2500 tr/min (200-3000 tr/min)
Courant nominal / Max	3.7 A / 5.6 A
Couple nominal / Max	0,23 N.m / 0.345 N.m
Température de fonctionnement	-10°C / + 40°C
Echauffement	55°C max
Indice de protection	IP40 / IP54
Poids	Réducteur: 0.41 kg Moteur: ?? kg
Rendement suivant ratio réducteur	3 à 18 : 81% 20 à 50 : 73% 60 à 200 : 66%



Caractéristiques moteur / réducteur

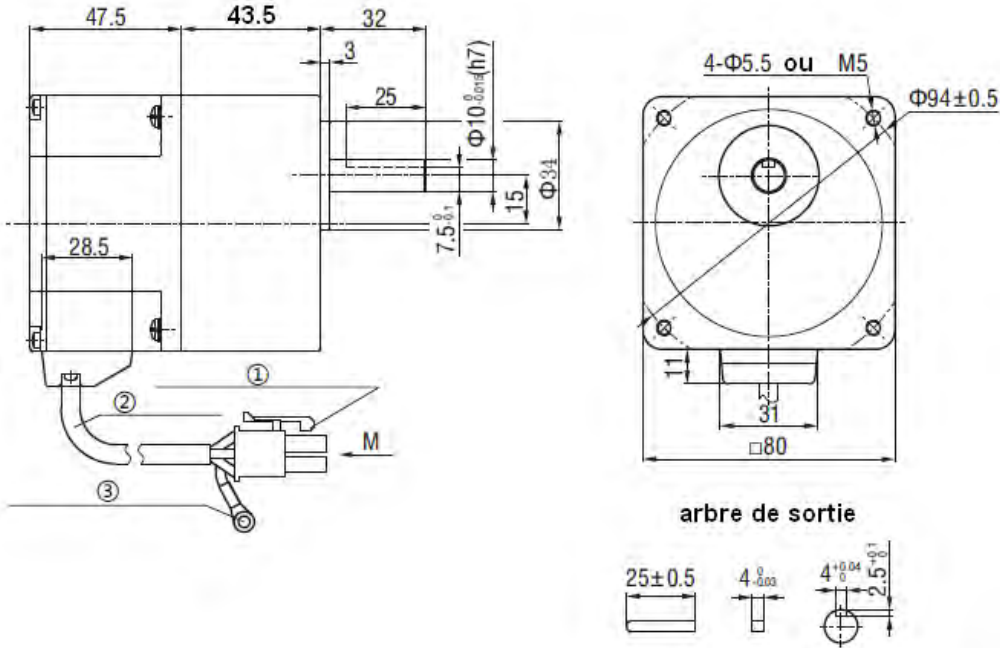
Motoréducteur	Référence réducteur	Vitesse de sortie tr/min	Couple de sortie N.m	Rapport
MZD_4B24_060_N015L	4GN200K	1 à 15	8	1:200
MZD_4B24_060_N020L	4GN150K	1.5 à 20	8	1:150
MZD_4B24_060_N030L	4GN100K	2 à 30	8	1:100
MZD_4B24_060_N040L	4GN75K	3 à 40	8	1:75
MZD_4B24_060_N060L	4GN50K	4 à 60	8	1:50
MZD_4B24_060_N100L	4GN30K	6 à 100	5.02	1:30
MZD_4B24_060_N120L	4GN25K	8 à 120	4.18	1:25
MZD_4B24_060_N200L	4GN15K	13 à 200	2.51	1:15
MZD_4B24_060_N240L	4GN12K5	16 à 240	2.09	1:12.5
MZD_4B24_060_N300L	4GN10K	20 à 300	1.57	1:10
MZD_4B24_060_N600L	4GN5K	40 à 600	0.83	1:5
MZD_4B24_060_N1000L	4GN3K	120 à 1000	0.50	1:3
Articles associés				
4GN10XK	Réducteur décimal	Rapport 1 :10		
CRTL_ZBLDCON_24A60	Variateur	Alimentation 24 VDC puissance 60W		

- Pour une vitesse au-delà du rapport de celles indiquées dans le tableau, joindre un réducteur décimal. (Rapport de transmission 1 :10) entre le réducteur et le moteur. Dans ce cas, le couple autorisé est de 8 N.m.
- Pour les contraintes admissibles sur le réducteur (force, moment d'inertie...) voir les **Spécifications générales**

MOTO REDUCTEUR COMPACT MZD

Type 4 – taille 80 mm x 80 mm

Dimension motoréducteur Z4BLD60-24GN +4GNxK



Caractéristique Couple / vitesse

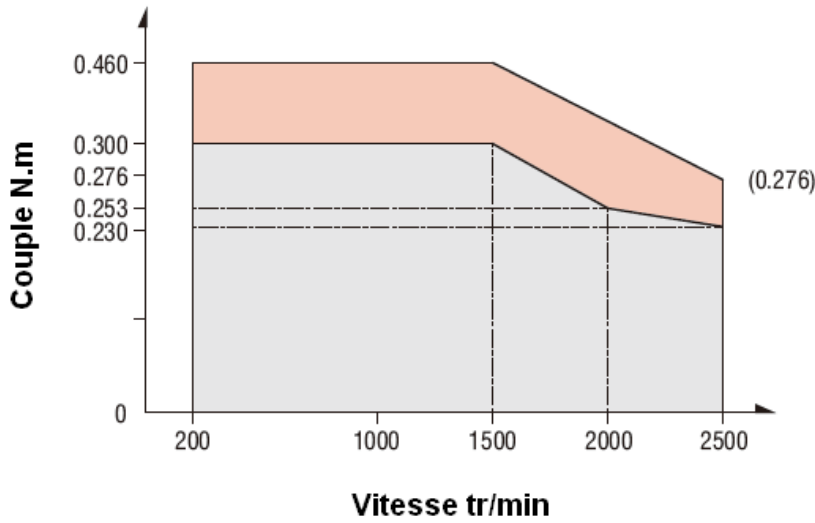
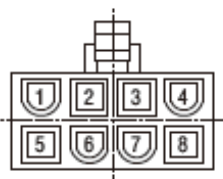


Schéma de câblage



plughole	1	2	3	4
signal	U	W	Hv	Hu
plughole	5	6	7	8
signal	V	GND	Hw	Vcc

MOTO REDUCTEUR COMPACT MZD

Type 4 – taille 80 mm x 80 mm

Variateur de fréquence

Caractéristiques Variateur CTRL_ZBLDCON_24_60	
Puissance	60 W
Alimentation	24 VDC
Courant	4.1 – 5.3 A
Température de fonctionnement	-10°C / + 40°C
Vitesse	200 - 3000 tr / min



Dimensions

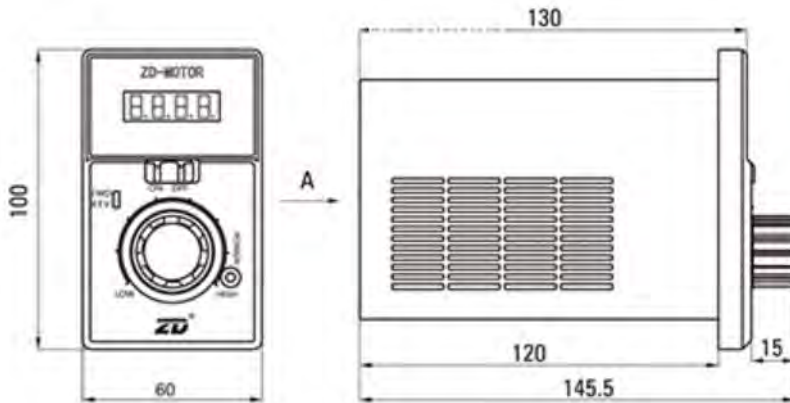


Schéma de câblage

