

MOTO REDUCTEUR COMPACT MZD

Type 4 – taille 80 mm x 80 mm

Motoréducteur MZD_4C24_040_NxxxL, courant continu 24VDC, 25W



Caractéristiques moteur Z4D40-24GN	
Puissance	40W
Alimentation	24 VDC
Connectique	2 fils nus
Vitesse Nominale / à vide	3000 tr / min 3100 tr/min
Courant nominal / à vide	2.1 A 0.8 A
Couple nominal moteur	0.127 N.m
Température de fonctionnement	-10°C / + 40°C
Indice de protection	IP20 / IP54
Poids	Réducteur: 0.8 kg Moteur: 1.8 kg
Rendement suivant ratio réducteur	3 à 18 : 81% 20 à 50 : 73% 60 à 200 : 66%
Durée de vie des balais	2000 heures



Caractéristiques moteur / réducteur

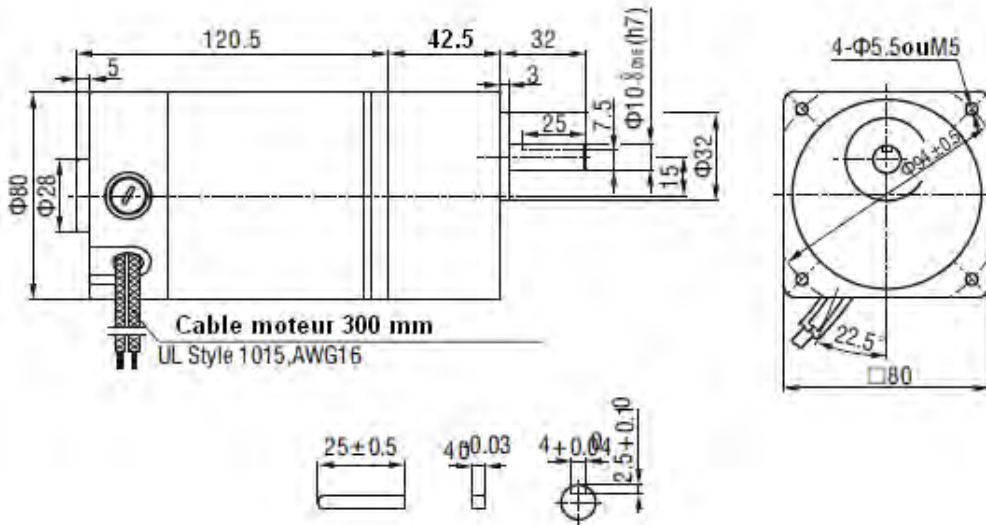
Motoréducteur	Référence réducteur	Vitesse de sortie tr/min	Couple de sortie N.m	Rapport
MZD_4C24_040_N015L	4GN200K	15	8	1:200
MZD_4C24_040_N020L	4GN150K	20	8	1:150
MZD_4C24_040_N030L	4GN100K	30	8	1:100
MZD_4C24_040_N040L	4GN75K	40	6.27	1:75
MZD_4C24_040_N060L	4GN50K	60	4.64	1:50
MZD_4C24_040_N100L	4GN30K	100	2.78	1:30
MZD_4C24_040_N120L	4GN25K	120	2.32	1:25
MZD_4C24_040_N200L	4GN15K	200	1.55	1:15
MZD_4C24_040_N240L	4GN12K5	240	1.29	1:12.5
MZD_4C24_040_N300L	4GN10K	300	1.03	1:10
MZD_4C24_040_N600L	4GN5K	500	0.52	1:5
MZD_4C24_040_N1000L	4GN3K	1000	0.31	1:3
Articles associés				
4GN10XK	Réducteur décimal	Rapport 1 :10		
ZD4M5	Support moteur	Pattes de fixation pour moteur MZD 4		

- Pour une vitesse au-delà du rapport de celles indiquées dans le tableau, joindre un réducteur décimal. (Rapport de transmission 1 :10) entre le réducteur et le moteur. Dans ce cas, le couple autorisé est de 8 N.m.
- Pour les contraintes admissibles sur le réducteur (force, moment d'inertie...) voir les **Spécifications générales**

MOTO REDUCTEUR COMPACT MZD

Type 4 – taille 80 mm x 80 mm

Dimension motoréducteur Z4D40-24GN + 4GNxK



Caractéristique puissance/couple

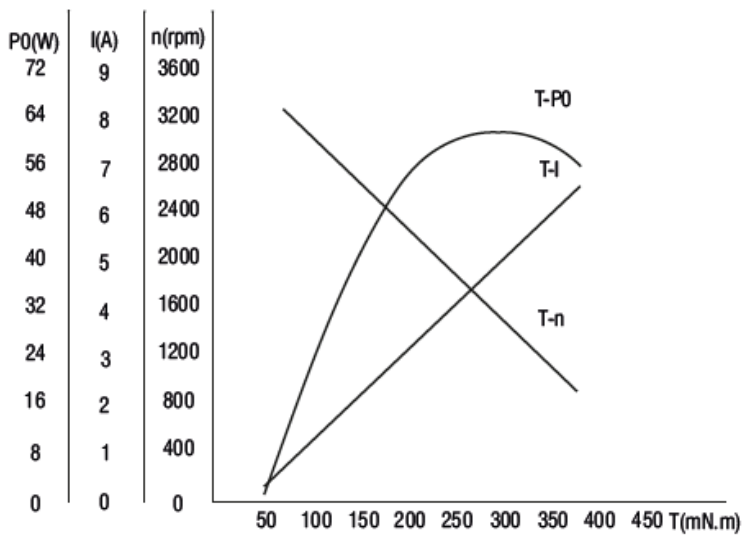


Schéma de câblage

