

Motoréducteur MZD_4M4_025_NxxxL, 220Vac vitesse variable

| Caractéristiques moteur 4IK25RGN-C | |
|------------------------------------|--|
| Vitesse | Réglable |
| Puissance | 25W |
| Alimentation | 1PH 220V |
| Connectique | Connecteur 5 broches |
| Vitesse Nominale moteur | 90 - 1350 tr/min |
| Courant nominal moteur | 0,23 A |
| Couple de démarrage moteur | 0,088 Nm |
| Couple Nominal moteur | 0,190 N.m à 1200 tr / min 470,035 N.m à 90 tr / min |
| Température de fonctionnement | -10°C / + 40°C |
| Indice de protection | IP20 / IP54 |
| Poids | Réducteur: 0.8 kg Moteur: 1.7 kg |
| Rendement suivant ratio réducteur | 3 à 18 : 81%, 20 à 50 : 73% 60 à 200 : 66% |



Caractéristiques moteur / réducteur

| Motoréducteur | Référence réducteur | Vitesse de sortie tr/min nominale (min à max) | Couple de sortie maxi | Rapport |
|-------------------|---------------------|---|-----------------------|---------|
| MZD_4M4_025_N007L | 4GN200K | 7.5 (0.45 à 6) | 8 N.m | 1:200 |
| MZD_4M4_025_N010L | 4GN150K | 10 (0.6 à 8) | 8 N.m | 1:150 |
| MZD_4M4_025_N015L | 4GN100K | 15 (0.9 à 12) | 8 N.m | 1:100 |
| MZD_4M4_025_N020L | 4GN75K | 20 (1.2 à 16) | 8 N.m | 1:75 |
| MZD_4M4_025_N030L | 4GN50K | 30 (1,8 à 24) | 6.6 N.m | 1:50 |
| MZD_4M4_025_N050L | 4GN30K | 50 (3 à 40) | 4.4 N.m | 1:30 |
| MZD_4M4_025_N060L | 4GN25K | 60 (3.6 à 48) | 3.7 N.m | 1:25 |
| MZD_4M4_025_N100L | 4GN15K | 100 (7,2 à 96) | 2.4 N.m | 1:15 |
| MZD_4M4_025_N120L | 4GN12K5 | 120 (10 à 115) | 2.0 N.m | 1:12.5 |
| MZD_4M4_025_N150L | 4GN10K | 150 (15 à 140) | 1.55 N.m | 1:10 |
| MZD_4M4_025_N300L | 4GN5K | 300 (28 à 280) | 0.81 N.m | 1:5 |
| MZD_4M4_025_N500L | 4GN3K | 500 (45 à 470) | 0.49 N.m | 1:3 |
| Articles associés | | | | |
| US425W | Variateur ZD | 25W | | |
| 4GN10XK | Réducteur décimal | Rapport 1 :10 | | |
| ZD4M5 | Support moteur | Pattes de fixation pour moteur MZD 4 | | |

- La vitesse de sortie du réducteur est calculée par : vitesse du moteur (50hz : 1500r/min) divisée par le rapport de réduction du réducteur. La vitesse réelle est de 2% à 20% inférieure à la valeur théorique, en fonction de la charge.
- Pour une vitesse au-delà du rapport de celles indiquées dans le tableau, joindre un réducteur décimal (Rapport de transmission 1 :10) entre le réducteur et le moteur. Dans ce cas, le couple autorisé est de 8 N.m.
- Pour les contraintes admissibles sur le réducteur (force, moment d'inertie...) voir les **Spécifications générales**.
- Possibilité de câbler avec un condensateur 1.8 µF pour une vitesse fixe sans variateur (supprimer le connecteur)
- Seuls les variateurs ZD sont compatibles avec les moteurs 220V (présence d'un retour tachymétrique- fils jaunes).

MOTO REDUCTEUR COMPACT MZD

Type 4 – taille 80 mm x 80 mm

Dimension motoréducteur 4IK25RGN-C + 4GNxK

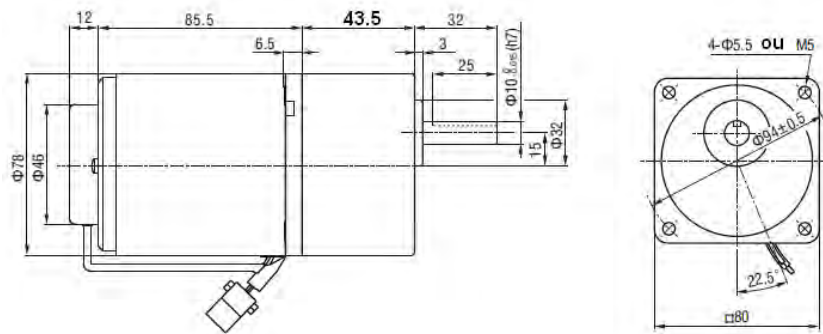
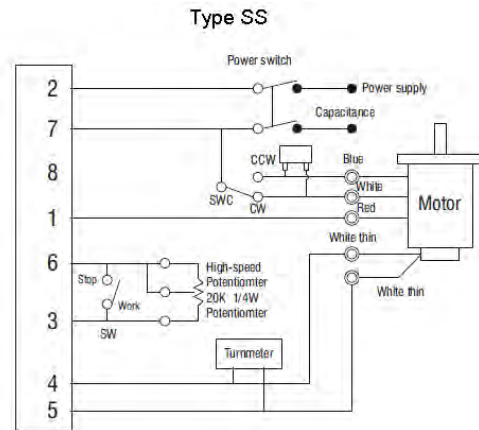
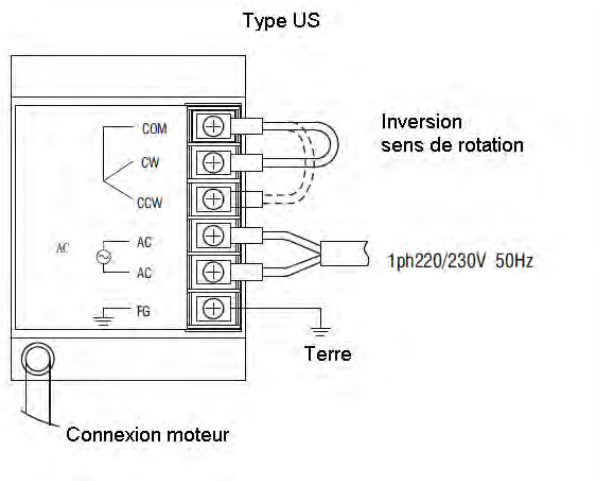


Schéma de câblage



Utilisation possible en vitesse fixe avec 1 condensateur.