

MOTO REDUCTEUR COMPACT MZD

Type 4 – taille 80 mm x 80 mm



Motoréducteur MZD_4T2B_025_NxxxL, 3x220Vac + FREIN

| Caractéristiques moteur 3RK15GN-SM | |
|------------------------------------|---|
| Vitesse | Réglable avec variateur |
| Puissance | 25W |
| Alimentation | 3PH 220V |
| Connectique | 5 Fils nus |
| Service | S2 : 30 min |
| Frein | 220 Vac |
| Vitesse Nominale moteur | 1250 tr/min |
| Courant nominal moteur | 0.29 A |
| Couple de démarrage moteur | 0.14 Nm |
| Couple Nominal moteur | 0.2 N.m |
| Capacité condensateur | 2.2 µF |
| Température de fonctionnement | -10°C / + 40°C |
| Indice de protection | IP20 / IP54 |
| Poids | Réducteur: 0.5 kg Moteur: 1.2 kg |
| Rendement suivant ratio réducteur | 3 à 18 :81%, 20 à 50 :73% 60 à 200 : 66% |



Caractéristiques moteur / réducteur

| Motoréducteur | Référence réducteur | Vitesse de sortie tr/min | Couple de sortie mini maxi | Rapport |
|--------------------|---------------------|--------------------------------------|----------------------------|---------|
| MZD_4T2B_025_N007L | 4GN200K | 7.5 | 8 N.m | 1:200 |
| MZD_4T2B_025_N010L | 4GN150K | 10 | 8 N.m | 1:150 |
| MZD_4T2B_025_N015L | 4GN100K | 15 | 8 N.m | 1:100 |
| MZD_4T2B_025_N020L | 4GN75K | 20 | 8 N.m | 1:75 |
| MZD_4T2B_025_N030L | 4GN50K | 30 | 6.6 N.m | 1:50 |
| MZD_4T2B_025_N050L | 4GN30K | 50 | 4.4 N.m | 1:30 |
| MZD_4T2B_025_N060L | 4GN25K | 60 | 3.7 N.m | 1:25 |
| MZD_4T2B_025_N100L | 4GN15K | 100 | 2.4 N.m | 1:15 |
| MZD_4T2B_025_N120L | 4GN12K5 | 120 | 2.0 N.m | 1:12.5 |
| MZD_4T2B_025_N150L | 4GN10K | 150 | 1.55 N.m | 1:10 |
| MZD_4T2B_025_N300L | 4GN5K | 300 | 0.81 N.m | 1:5 |
| MZD_4T2B_025_N500L | 4GN3K | 500 | 0.49 N.m | 1:3 |
| Articles associés | | | | |
| 3GN10XK | Réducteur décimal | Rapport 1 :10 | | |
| ZD4M5 | Support moteur | Pattes de fixation pour moteur MZD 4 | | |

- Pour une vitesse au-delà du rapport de celles indiquées dans le tableau, joindre un réducteur décimal. (Rapport de transmission 1 :10) entre le réducteur et le moteur. Dans ce cas, le couple autorisé est de 8 N.m.
- Pour les contraintes admissibles sur le réducteur (force, moment d'inertie...) voir les **Spécifications générales**

MOTO REDUCTEUR COMPACT MZD

Type 4 – taille 80 mm x 80 mm

Dimension motoréducteur 4RK25GN-S +4GNxK

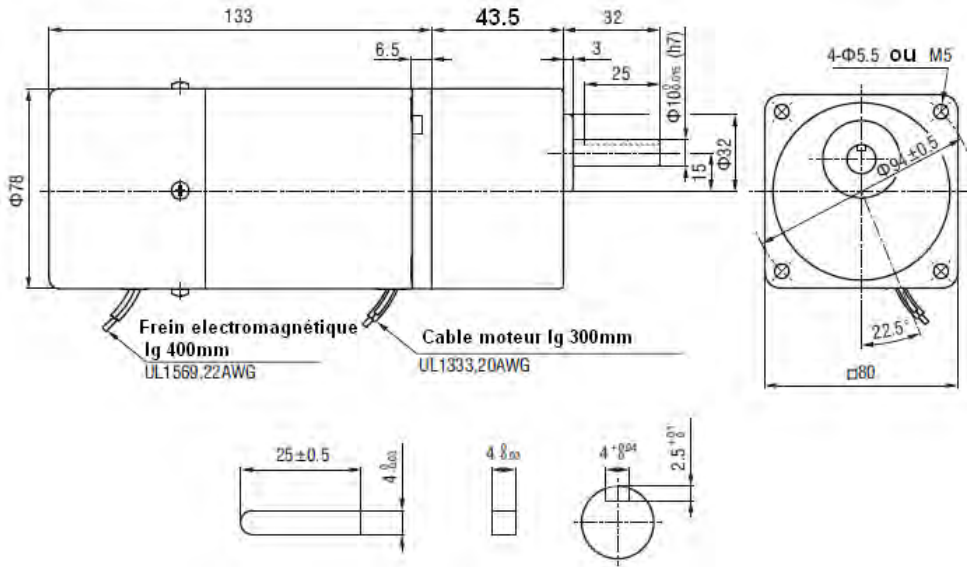


Schéma de câblage