

# MOTO REDUCTEUR COMPACT MZD

Type 4 – taille 80 mm x 80 mm

## Motoréducteur MZD\_4T2\_025\_NxxxL, 3x220Vac

Caractéristiques moteur 4K25GN-S	
Vitesse	Réglable avec variateur
Puissance	25W
Alimentation	3PH 220V
Connectique	3 Fils nus
Vitesse Nominale moteur	1200 tr/min
Courant nominal moteur	0.18 A
Couple de démarrage moteur	0.90 Nm
Couple Nominal moteur	0.125 N.m
Capacité condensateur	1.2 µF
Température de fonctionnement	-10°C / + 40°C
Indice de protection	IP20 / IP54
Poids	Réducteur: 0.5 kg Moteur: 1.2 kg
Rendement suivant ratio réducteur	3 à 18 :81%, 20 à 50 :73% 60 à 200 : 66%



### Caractéristiques moteur / réducteur

Motoréducteur	Référence réducteur	Vitesse de sortie tr/min	Couple de sortie mini maxi	Rapport
MZD_4T2_025_N007L	4GN200K	7.5	8 N.m	1:200
MZD_4T2_025_N010L	4GN150K	10	8 N.m	1:150
MZD_4T2_025_N015L	4GN100K	15	8 N.m	1:100
MZD_4T2_025_N020L	4GN75K	20	8 N.m	1:75
MZD_4T2_025_N030L	4GN50K	30	6.6 N.m	1:50
MZD_4T2_025_N050L	4GN30K	50	4.4 N.m	1:30
MZD_4T2_025_N060L	4GN25K	60	3.7 N.m	1:25
MZD_4T2_025_N100L	4GN15K	100	2.4 N.m	1:15
MZD_4T2_025_N120L	4GN12K5	120	2.0 N.m	1:12.5
MZD_4T2_025_N150L	4GN10K	150	1.55 N.m	1:10
MZD_4T2_025_N300L	4GN5K	300	0.81 N.m	1:5
MZD_4T2_025_N500L	4GN3K	500	0.49 N.m	1:3
Articles associés				
4GN10XK	Réducteur décimal	Rapport 1 :10		
ZD4M5	Support moteur	Pattes de fixation pour moteur MZD 4		

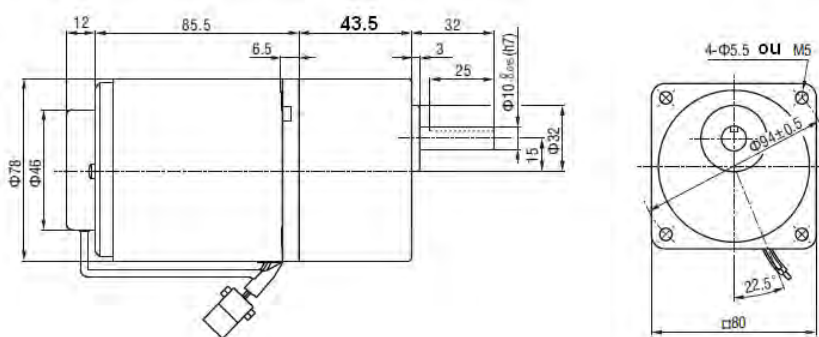
- Pour une vitesse au-delà du rapport de celles indiquées dans le tableau, joindre un réducteur décimal. (Rapport de transmission 1 :10) entre le réducteur et le moteur. Dans ce cas, le couple autorisé est de 8 N.m.
- Pour les contraintes admissibles sur le réducteur (force, moment d'inertie...) voir les **Spécifications générales**

# MOTO REDUCTEUR COMPACT MZD

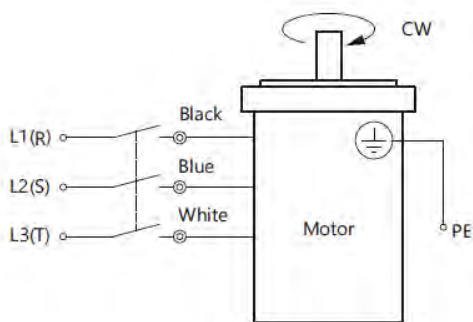
Type 4 – taille 80 mm x 80 mm



## Dimension motoréducteur 4IK25GN-S +4GNxK



## Schéma de câblage



Pour inverser le sens de rotation, inverser 2 phases.