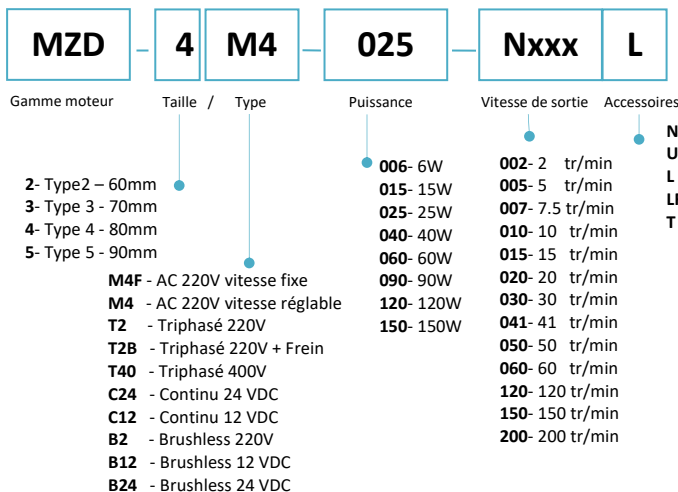


MOTO REDUCTEUR COMPACT MZD

Type 4 – taille 80 mm x 80 mm

Technic-achat et ZD-Motor proposent une gamme de motoréducteur compact avec différentes technologies de moteur. Pour le type 4 (80x80), le couple max des réducteurs est de 8 N.m

Références :



Référence motoréducteur	Référence moteur	Référence réducteur	Vitesse tr/min	Puissance	Alimentation	Variateur vitesse	Type
MZD_4M4_025_NxxxL	4IK25RGN-C	4GNxxxK	1400	25 W	220 VAC	US425W	Asynchrone
MZD_4M4F_025_NxxxL	4IK25GN-C	4GNxxxK	1200	25 W	220 VAC	-	Asynchrone
MZD_4T2_025_NxxxL	4IK25GN-S	4GNxxxK	1200	25 W	3x220 Vac	VFR mono/tri	Asynchrone
MZD_4T2B_025_NxxxL	4RK25GN-SM	4GNxxxK	1200	25 W	3x220 Vac	VFR mono/tri	Asyn. + FREIN
MZD_4C24_040_NxxxL	Z4D40-24GN	4GNxxxK	3000	40 W	24 VDC	-	Courant continu
MZD_4C12_040_NxxxL	Z4D40-12GN	4GNxxxK	3000	40 W	12 VDC	-	Courant continu
MZD_4B24_060_NxxxL	Z4BLD60-24GN	4GNxxxK	3000	60 W	24 VDC	ZBLDCON-24A60	Brushless

Caractéristiques Réducteurs

Rapport de réduction	Entrée	3	3.6	5	6	7.5	10	12.5	15	18	25	30	36	50	60	75	90	100	120	150	180	200
Vit. sortie tr/min	1500 tr/min	500	417	300	250	200	150	120	100	83	60	50	41	30	25	20	16	15	12.5	10	8.3	7.5
Vit. sortie tr/min	3000 tr/min	1000	833	600	500	400	300	240	200	85	120	100	80	60	50	40	2.9	30	25	20	17	15

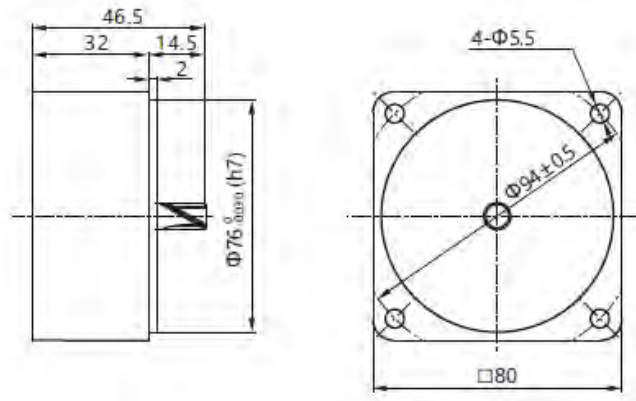
MOTO REDUCTEUR COMPACT MZD

Type 4 – taille 80 mm x 80 mm

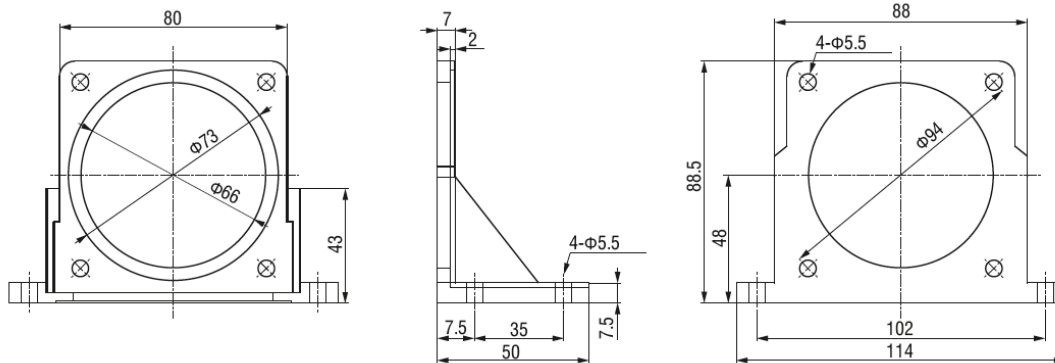
Accessoires

Réducteur Décimal 4GN10XK

Pour une vitesse au-delà du rapport de celles indiquées dans le tableau, joindre un réducteur décimal (Rapport de transmission 1 :10) entre le réducteur et le moteur. Dans ce cas, le couple autorisé est de 8 N.m.



Support Moteur ZD4M5



Motoréducteur MZD_4M4_025_NxxxL, 220Vac vitesse variable

Caractéristiques moteur 4IK25RGN-C	
Vitesse	Réglable
Puissance	25W
Alimentation	1PH 220V
Connectique	Connecteur 5 broches
Vitesse Nominale moteur	90 - 1350 tr/min
Courant nominal moteur	0,23 A
Couple de démarrage moteur	0,088 Nm
Couple Nominal moteur	0,190 N.m à 1200 tr / min 470,035 N.m à 90 tr / min
Température de fonctionnement	-10°C / + 40°C
Indice de protection	IP20 / IP54
Poids	Réducteur: 0.8 kg Moteur: 1.7 kg
Rendement suivant ratio réducteur	3 à 18 : 81%, 20 à 50 : 73% 60 à 200 : 66%



Caractéristiques moteur / réducteur

Motoréducteur	Référence réducteur	Vitesse de sortie tr/min nominale (min à max)	Couple de sortie maxi	Rapport
MZD_4M4_025_N007L	4GN200K	7.5 (0.45 à 6)	8 N.m	1:200
MZD_4M4_025_N010L	4GN150K	10 (0.6 à 8)	8 N.m	1:150
MZD_4M4_025_N015L	4GN100K	15 (0.9 à 12)	8 N.m	1:100
MZD_4M4_025_N020L	4GN75K	20 (1.2 à 16)	8 N.m	1:75
MZD_4M4_025_N030L	4GN50K	30 (1,8 à 24)	6.6 N.m	1:50
MZD_4M4_025_N050L	4GN30K	50 (3 à 40)	4.4 N.m	1:30
MZD_4M4_025_N060L	4GN25K	60 (3.6 à 48)	3.7 N.m	1:25
MZD_4M4_025_N100L	4GN15K	100 (7,2 à 96)	2.4 N.m	1:15
MZD_4M4_025_N120L	4GN12K5	120 (10 à 115)	2.0 N.m	1:12.5
MZD_4M4_025_N150L	4GN10K	150 (15 à 140)	1.55 N.m	1:10
MZD_4M4_025_N300L	4GN5K	300 (28 à 280)	0.81 N.m	1:5
MZD_4M4_025_N500L	4GN3K	500 (45 à 470)	0.49 N.m	1:3
Articles associés				
US425W	Variateur ZD	25W		
4GN10XK	Réducteur décimal	Rapport 1 :10		
ZD4M5	Support moteur	Pattes de fixation pour moteur MZD 4		

- La vitesse de sortie du réducteur est calculée par : vitesse du moteur (50hz : 1500r/min) divisée par le rapport de réduction du réducteur. La vitesse réelle est de 2% à 20% inférieure à la valeur théorique, en fonction de la charge.
- Pour une vitesse au-delà du rapport de celles indiquées dans le tableau, joindre un réducteur décimal (Rapport de transmission 1 :10) entre le réducteur et le moteur. Dans ce cas, le couple autorisé est de 8 N.m.
- Pour les contraintes admissibles sur le réducteur (force, moment d'inertie...) voir les **Spécifications générales**.
- Possibilité de câbler avec un condensateur 1.8 µF pour une vitesse fixe sans variateur (supprimer le connecteur)
- Seuls les variateurs ZD sont compatibles avec les moteurs 220V (présence d'un retour tachymétrique- fils jaunes).

MOTO REDUCTEUR COMPACT MZD

Type 4 – taille 80 mm x 80 mm

Dimension motoréducteur 4IK25RGN-C + 4GNxK

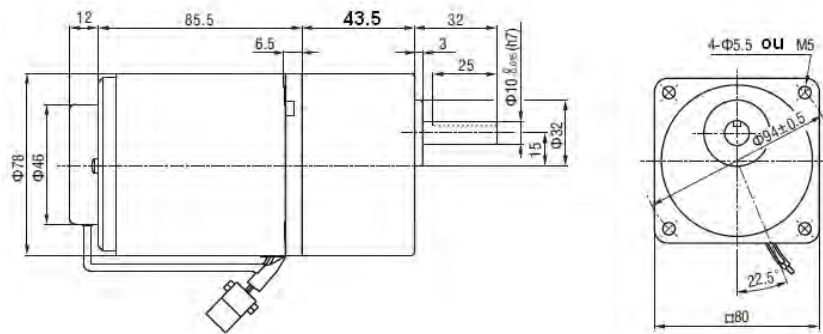
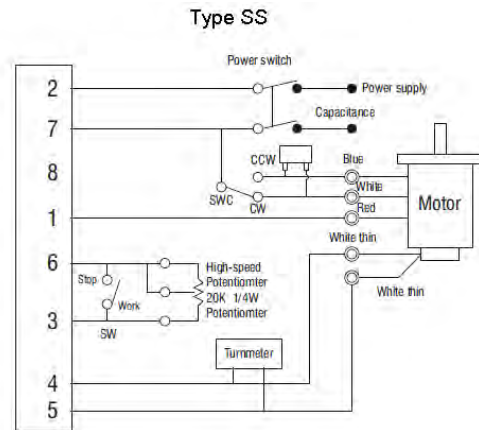
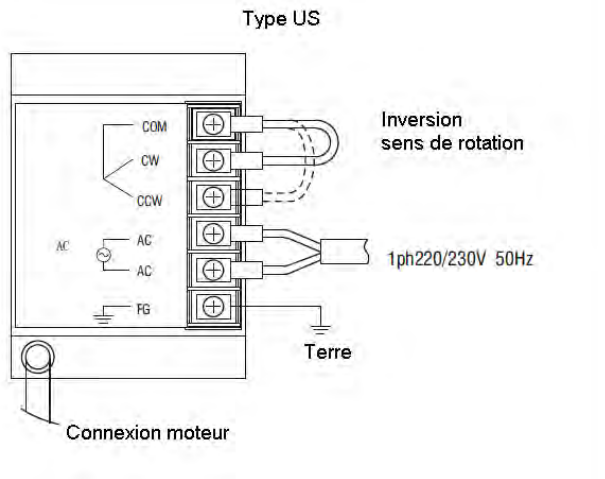


Schéma de câblage



Utilisation possible en vitesse fixe avec 1 condensateur.

MOTO REDUCTEUR COMPACT MZD

Type 4 – taille 80 mm x 80 mm

Motoréducteur MZD_4M4F_025_NxxxL, 220Vac vitesse fixe



Caractéristiques moteur 4K25GN-C	
Vitesse	Non réglable
Puissance	25W
Alimentation	1PH 220V
Connectique	3 Fils nus
Vitesse Nominale moteur	1250 tr/min
Courant nominal moteur	0.25 A
Couple de démarrage moteur	0.12 Nm
Couple Nominal moteur	0.2 N.m
Capacité condensateur	1.8 µF
Température de fonctionnement	-10°C / + 40°C
Indice de protection	IP20 / IP54
Poids	Réducteur: 0.8 kg Moteur: 1.7 kg
Rendement suivant ratio réducteur	3 à 18 :81%, 20 à 50 :73% 60 à 200 : 66%



Caractéristiques moteur / réducteur

Motoréducteur	Référence réducteur	Vitesse de sortie tr/min	Couple de sortie mini maxi	Rapport
MZD_4M4F_025_N007L	4GN200K	7.5	8 N.m	1:200
MZD_4M4F_025_N010L	4GN150K	10	8 N.m	1:150
MZD_4M4F_025_N015L	4GN100K	15	8 N.m	1:100
MZD_4M4F_025_N020L	4GN75K	20	8 N.m	1:75
MZD_4M4F_025_N030L	4GN50K	30	6.6 N.m	1:50
MZD_4M4F_025_N050L	4GN30K	50	4.4 N.m	1:30
MZD_4M4F_025_N060L	4GN25K	60	3.7 N.m	1:25
MZD_4M4F_025_N100L	4GN15K	100	2.4 N.m	1:15
MZD_4M4F_025_N120L	4GN12K5	120	2.0 N.m	1:12.5
MZD_4M4F_025_N150L	4GN10K	150	1.55 N.m	1:10
MZD_4M4F_025_N300L	4GN5K	300	0.81 N.m	1:5
MZD_4M4F_025_N500L	4GN3K	500	0.49 N.m	1:3
Articles associés				
4GN10XK	Réducteur décimal	Rapport 1 :10		
ZD4M5	Support moteur	Pattes de fixation pour moteur MZD 4		

- Pour une vitesse au-delà du rapport de celles indiquées dans le tableau, joindre un réducteur décimal. (Rapport de transmission 1 :10) entre le réducteur et le moteur. Dans ce cas, le couple autorisé est de 8 N.m.
- Pour les contraintes admissibles sur le réducteur (force, moment d'inertie...) voir les **Spécifications générales**

MOTO REDUCTEUR COMPACT MZD

Type 4 – taille 80 mm x 80 mm



Dimension motoréducteur 4IK25GN-C +4GNxK

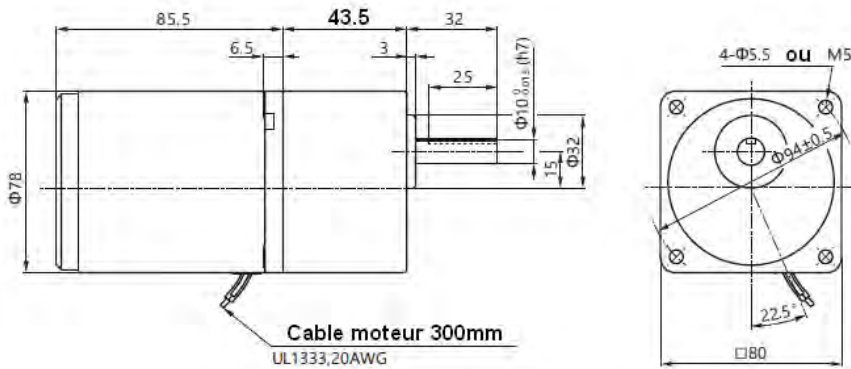
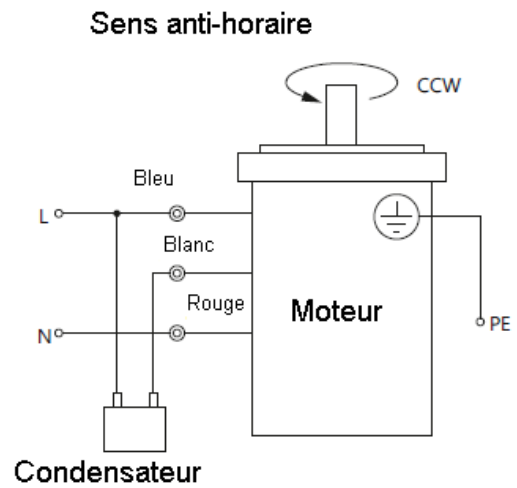
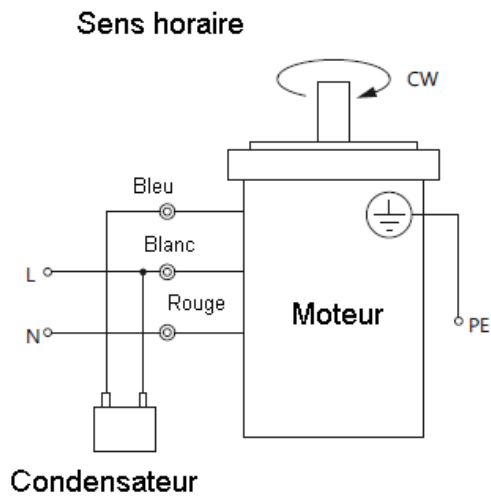


Schéma de câblage



MOTO REDUCTEUR COMPACT MZD

Type 4 – taille 80 mm x 80 mm

Motoréducteur MZD_4T2_025_NxxxL, 3x220Vac

Caractéristiques moteur 4K25GN-S	
Vitesse	Réglable avec variateur
Puissance	25W
Alimentation	3PH 220V
Connectique	3 Fils nus
Vitesse Nominale moteur	1200 tr/min
Courant nominal moteur	0.18 A
Couple de démarrage moteur	0.90 Nm
Couple Nominal moteur	0.125 N.m
Capacité condensateur	1.2 µF
Température de fonctionnement	-10°C / + 40°C
Indice de protection	IP20 / IP54
Poids	Réducteur: 0.5 kg Moteur: 1.2 kg
Rendement suivant ratio réducteur	3 à 18 :81%, 20 à 50 :73% 60 à 200 : 66%



Caractéristiques moteur / réducteur

Motoréducteur	Référence réducteur	Vitesse de sortie tr/min	Couple de sortie mini maxi	Rapport
MZD_4T2_025_N007L	4GN200K	7.5	8 N.m	1:200
MZD_4T2_025_N010L	4GN150K	10	8 N.m	1:150
MZD_4T2_025_N015L	4GN100K	15	8 N.m	1:100
MZD_4T2_025_N020L	4GN75K	20	8 N.m	1:75
MZD_4T2_025_N030L	4GN50K	30	6.6 N.m	1:50
MZD_4T2_025_N050L	4GN30K	50	4.4 N.m	1:30
MZD_4T2_025_N060L	4GN25K	60	3.7 N.m	1:25
MZD_4T2_025_N100L	4GN15K	100	2.4 N.m	1:15
MZD_4T2_025_N120L	4GN12K5	120	2.0 N.m	1:12.5
MZD_4T2_025_N150L	4GN10K	150	1.55 N.m	1:10
MZD_4T2_025_N300L	4GN5K	300	0.81 N.m	1:5
MZD_4T2_025_N500L	4GN3K	500	0.49 N.m	1:3
Articles associés				
4GN10XK	Réducteur décimal	Rapport 1 :10		
ZD4M5	Support moteur	Pattes de fixation pour moteur MZD 4		

- Pour une vitesse au-delà du rapport de celles indiquées dans le tableau, joindre un réducteur décimal. (Rapport de transmission 1 :10) entre le réducteur et le moteur. Dans ce cas, le couple autorisé est de 8 N.m.
- Pour les contraintes admissibles sur le réducteur (force, moment d'inertie...) voir les **Spécifications générales**

Dimension motoréducteur 4IK25GN-S +4GNxK

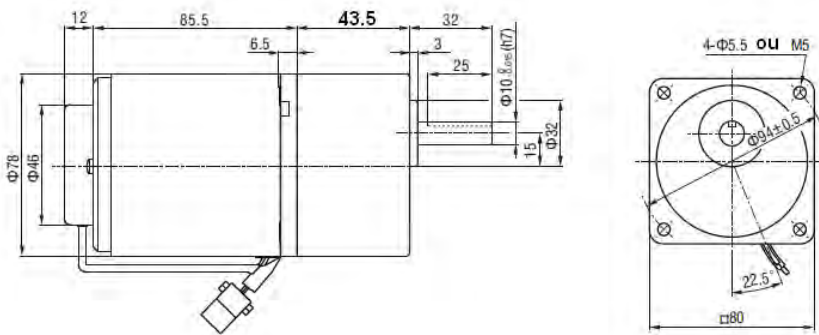
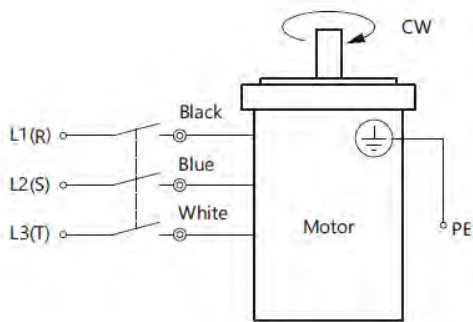


Schéma de câblage



Pour inverser le sens de rotation, inverser 2 phases.

MOTO REDUCTEUR COMPACT MZD

Type 4 – taille 80 mm x 80 mm



Motoréducteur MZD_4T2B_025_NxxxL, 3x220Vac + FREIN

Caractéristiques moteur 3RK15GN-SM	
Vitesse	Réglable avec variateur
Puissance	25W
Alimentation	3PH 220V
Connectique	5 Fils nus
Service	S2 : 30 min
Frein	220 Vac
Vitesse Nominale moteur	1250 tr/min
Courant nominal moteur	0.29 A
Couple de démarrage moteur	0.14 Nm
Couple Nominal moteur	0.2 N.m
Capacité condensateur	2.2 µF
Température de fonctionnement	-10°C / + 40°C
Indice de protection	IP20 / IP54
Poids	Réducteur: 0.5 kg Moteur: 1.2 kg
Rendement suivant ratio réducteur	3 à 18 :81%, 20 à 50 :73% 60 à 200 : 66%



Caractéristiques moteur / réducteur

Motoréducteur	Référence réducteur	Vitesse de sortie tr/min	Couple de sortie mini maxi	Rapport
MZD_4T2B_025_N007L	4GN200K	7.5	8 N.m	1:200
MZD_4T2B_025_N010L	4GN150K	10	8 N.m	1:150
MZD_4T2B_025_N015L	4GN100K	15	8 N.m	1:100
MZD_4T2B_025_N020L	4GN75K	20	8 N.m	1:75
MZD_4T2B_025_N030L	4GN50K	30	6.6 N.m	1:50
MZD_4T2B_025_N050L	4GN30K	50	4.4 N.m	1:30
MZD_4T2B_025_N060L	4GN25K	60	3.7 N.m	1:25
MZD_4T2B_025_N100L	4GN15K	100	2.4 N.m	1:15
MZD_4T2B_025_N120L	4GN12K5	120	2.0 N.m	1:12.5
MZD_4T2B_025_N150L	4GN10K	150	1.55 N.m	1:10
MZD_4T2B_025_N300L	4GN5K	300	0.81 N.m	1:5
MZD_4T2B_025_N500L	4GN3K	500	0.49 N.m	1:3
Articles associés				
3GN10XK	Réducteur décimal	Rapport 1 :10		
ZD4M5	Support moteur	Pattes de fixation pour moteur MZD 4		

- Pour une vitesse au-delà du rapport de celles indiquées dans le tableau, joindre un réducteur décimal. (Rapport de transmission 1 :10) entre le réducteur et le moteur. Dans ce cas, le couple autorisé est de 8 N.m.
- Pour les contraintes admissibles sur le réducteur (force, moment d'inertie...) voir les **Spécifications générales**

MOTO REDUCTEUR COMPACT MZD

Type 4 – taille 80 mm x 80 mm

Dimension motoréducteur 4RK25GN-S +4GNxK

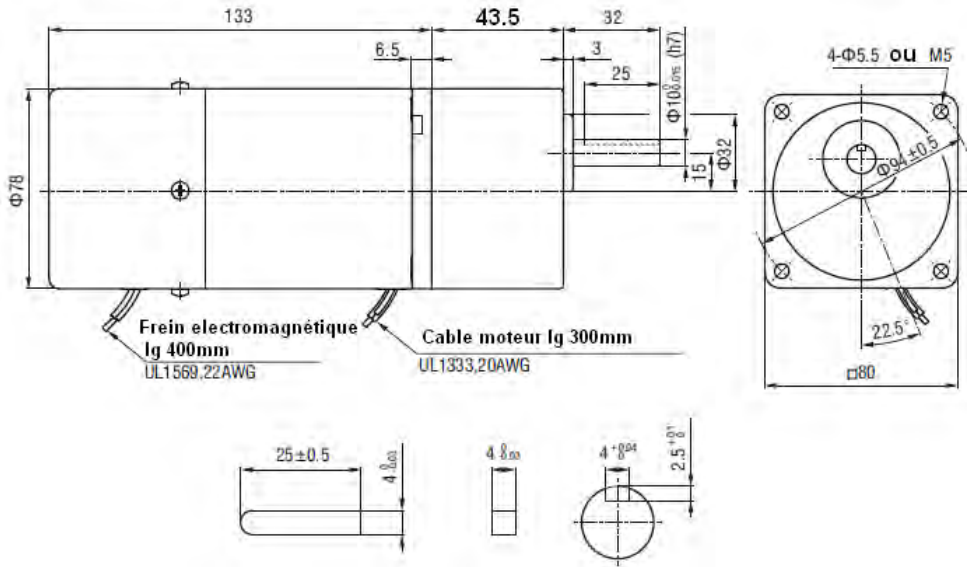


Schéma de câblage

MOTO REDUCTEUR COMPACT MZD

Type 4 – taille 80 mm x 80 mm

Motoréducteur MZD_4C24_040_NxxxL, courant continu 24VDC, 25W



Caractéristiques moteur Z4D40-24GN	
Puissance	40W
Alimentation	24 VDC
Connectique	2 fils nus
Vitesse Nominale / à vide	3000 tr / min 3100 tr/min
Courant nominal / à vide	2.1 A 0.8 A
Couple nominal moteur	0.127 N.m
Température de fonctionnement	-10°C / + 40°C
Indice de protection	IP20 / IP54
Poids	Réducteur: 0.8 kg Moteur: 1.8 kg
Rendement suivant ratio réducteur	3 à 18 : 81% 20 à 50 : 73% 60 à 200 : 66%
Durée de vie des balais	2000 heures



Caractéristiques moteur / réducteur

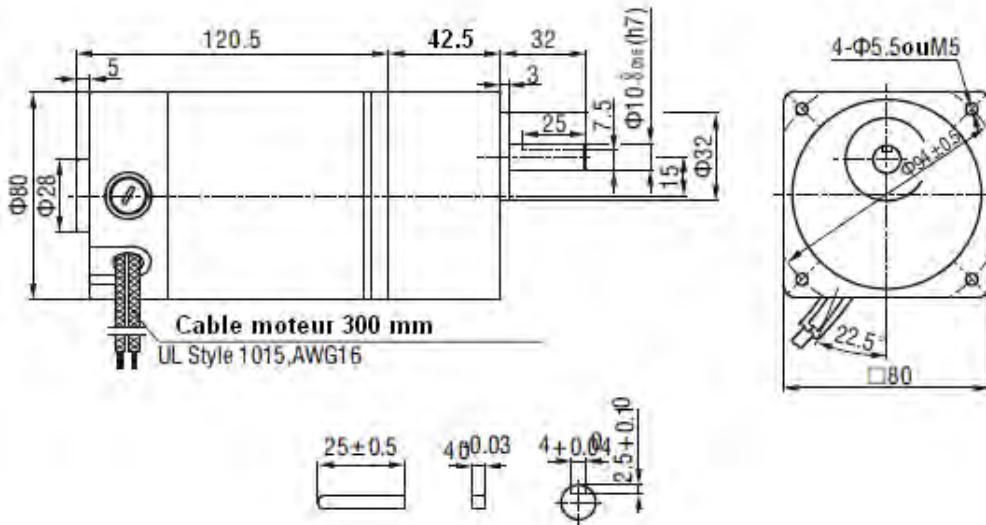
Motoréducteur	Référence réducteur	Vitesse de sortie tr/min	Couple de sortie N.m	Rapport
MZD_4C24_040_N015L	4GN200K	15	8	1:200
MZD_4C24_040_N020L	4GN150K	20	8	1:150
MZD_4C24_040_N030L	4GN100K	30	8	1:100
MZD_4C24_040_N040L	4GN75K	40	6.27	1:75
MZD_4C24_040_N060L	4GN50K	60	4.64	1:50
MZD_4C24_040_N100L	4GN30K	100	2.78	1:30
MZD_4C24_040_N120L	4GN25K	120	2.32	1:25
MZD_4C24_040_N200L	4GN15K	200	1.55	1:15
MZD_4C24_040_N240L	4GN12K5	240	1.29	1:12.5
MZD_4C24_040_N300L	4GN10K	300	1.03	1:10
MZD_4C24_040_N600L	4GN5K	500	0.52	1:5
MZD_4C24_040_N1000L	4GN3K	1000	0.31	1:3
Articles associés				
4GN10XK	Réducteur décimal	Rapport 1 :10		
ZD4M5	Support moteur	Pattes de fixation pour moteur MZD 4		

- Pour une vitesse au-delà du rapport de celles indiquées dans le tableau, joindre un réducteur décimal. (Rapport de transmission 1 :10) entre le réducteur et le moteur. Dans ce cas, le couple autorisé est de 8 N.m.
- Pour les contraintes admissibles sur le réducteur (force, moment d'inertie...) voir les **Spécifications générales**

MOTO REDUCTEUR COMPACT MZD

Type 4 – taille 80 mm x 80 mm

Dimension motoréducteur Z4D40-24GN + 4GNxK



Caractéristique puissance/couple

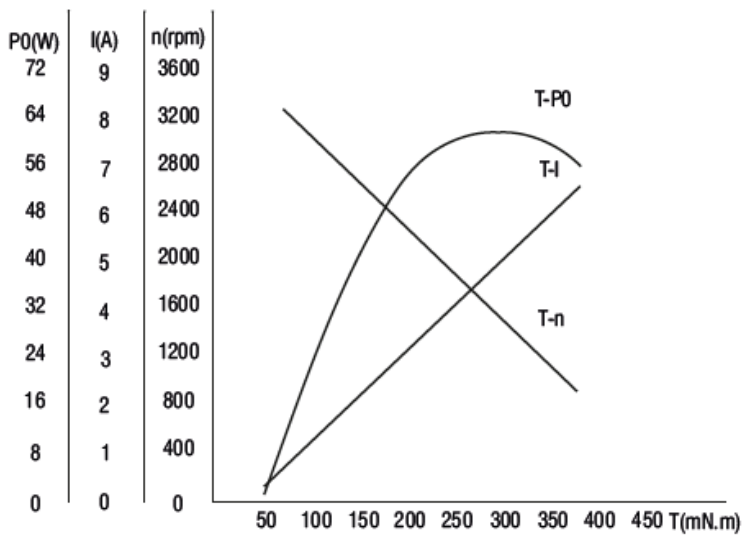
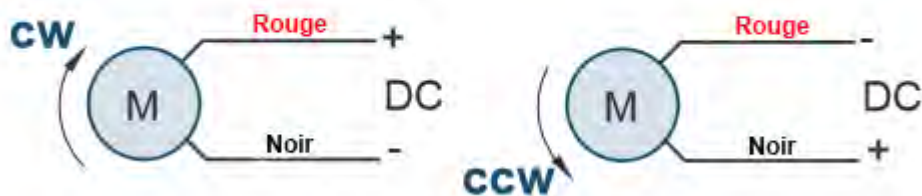


Schéma de câblage



MOTO REDUCTEUR COMPACT MZD

Type 4 – taille 80 mm x 80 mm

Technic-Achat



VOS BESOINS, NOS SERVICES

Motoréducteur MZD_4C12_040_NxxxL, courant continu 12VDC, 25W

13

Caractéristiques moteur Z4D40-12GN

Puissance	40W	
Alimentation	12 VDC	
Connectique	2 fils nus	
Vitesse Nominale	3000 tr / min	3300 tr / min
Courant nominal	3.5 A	1.0 A
Couple nominal	0,3 N.m	
Température de fonctionnement	-10°C / + 40°C	
Indice de protection	IP20 / IP54	
Poids	Réducteur: 0.5 kg Moteur: 1.0 kg	
Rendement suivant ratio réducteur	3 à 18 : 81% 20 à 50 : 73% 60 à 200 : 66%	
Durée de vie des balais	2000 heures	

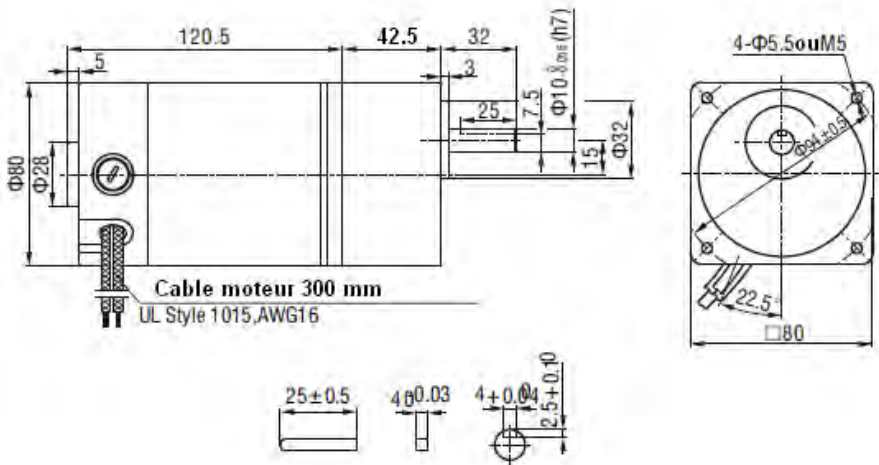


Caractéristiques moteur / réducteur

Motoréducteur	Référence réducteur	Vitesse de sortie tr/min	Couple de sortie N.m	Rapport
MZD_4C12_040_N015L	4GN200K	15	8	1:200
MZD_4C12_040_N020L	4GN150K	20	8	1:150
MZD_4C12_040_N030L	4GN100K	30	8	1:100
MZD_4C12_040_N040L	4GN75K	40	6.27	1:75
MZD_4C12_040_N060L	4GN50K	60	4.64	1:50
MZD_4C12_040_N100L	4GN30K	100	2.78	1:30
MZD_4C12_040_N120L	4GN25K	120	2.32	1:25
MZD_4C12_040_N200L	4GN15K	200	1.55	1:15
MZD_4C12_040_N240L	4GN12K5	240	1.29	1:12.5
MZD_4C12_040_N300L	4GN10K	300	1.03	1:10
MZD_4C12_040_N600L	4GN5K	600	0.52	1:5
MZD_4C12_040_N1000L	4GN3K	1000	0.31	1:3
Articles associés				
4GN10XK	Réducteur décimal	Rapport 1 :10		
ZD4M5	Support moteur	Pattes de fixation pour moteur MZD 4		

- Pour une vitesse au-delà du rapport de celles indiquées dans le tableau, joindre un réducteur décimal. (Rapport de transmission 1 :10) entre le réducteur et le moteur. Dans ce cas, le couple autorisé est de 8 N.m.
- Pour les contraintes admissibles sur le réducteur (force, moment d'inertie...) voir les **Spécifications générales**.
- Les balais sont intérieurs. La version **W** est une version avec balais accessibles.

Dimension motoréducteur Z4D40-12GN + 4GNxK



Caractéristique puissance/couple

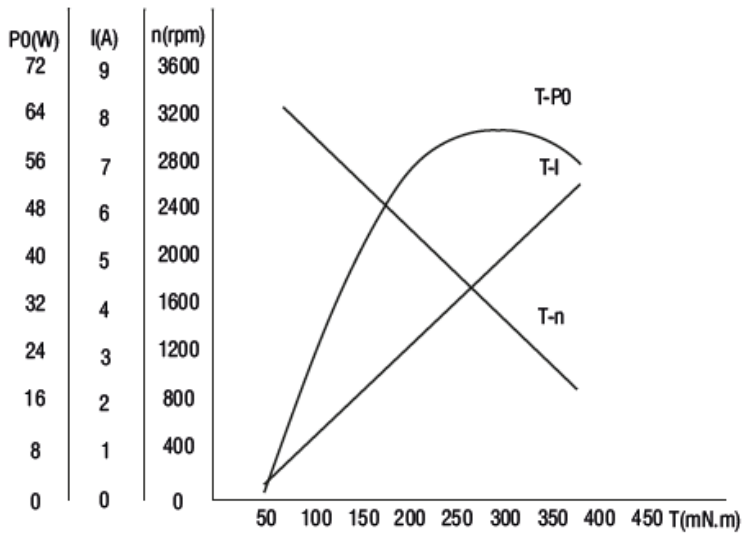
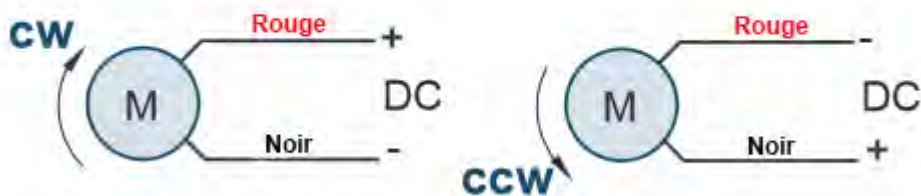


Schéma de câblage



MOTO REDUCTEUR COMPACT MZD

Type 4 – taille 80 mm x 80 mm

Motoréducteur MZD_4B24_060_Nxxx, Brushless 24VDC, 60W

Caractéristiques moteur Z4BLD60-24GN	
Puissance	60W
Alimentation	24 VDC
Connectique	Connecteur 8 pins
Vitesse Nominale moteur	2500 tr/min (200-3000 tr/min)
Courant nominal / Max	3.7 A / 5.6 A
Couple nominal / Max	0,23 N.m / 0.345 N.m
Température de fonctionnement	-10°C / + 40°C
Echauffement	55°C max
Indice de protection	IP40 / IP54
Poids	Réducteur: 0.41 kg Moteur: ?? kg
Rendement suivant ratio réducteur	3 à 18 : 81% 20 à 50 : 73% 60 à 200 : 66%



Caractéristiques moteur / réducteur

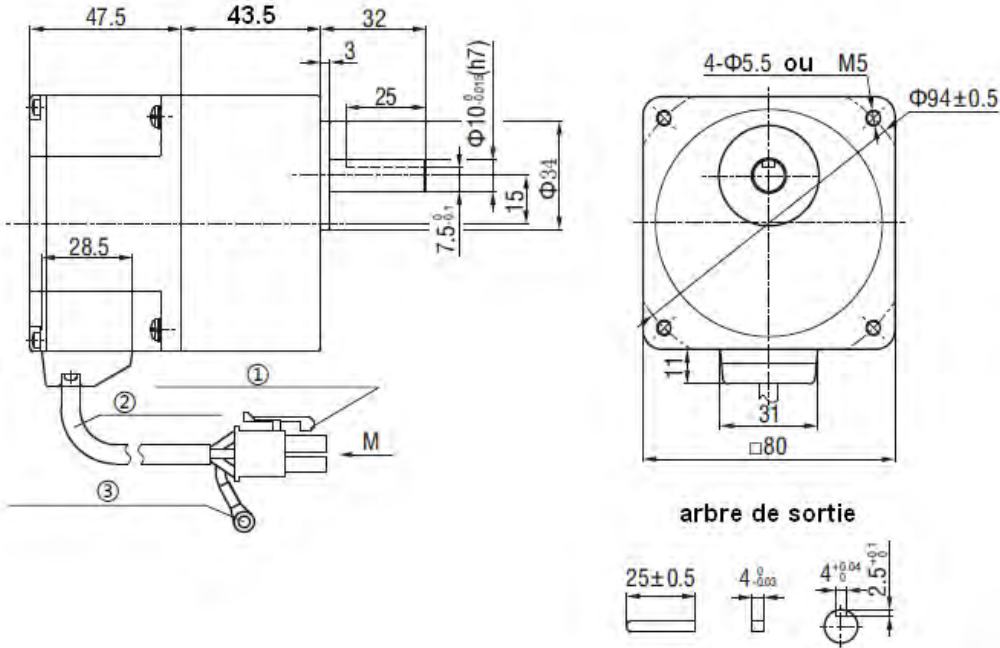
Motoréducteur	Référence réducteur	Vitesse de sortie tr/min	Couple de sortie N.m	Rapport
MZD_4B24_060_N015L	4GN200K	1 à 15	8	1:200
MZD_4B24_060_N020L	4GN150K	1.5 à 20	8	1:150
MZD_4B24_060_N030L	4GN100K	2 à 30	8	1:100
MZD_4B24_060_N040L	4GN75K	3 à 40	8	1:75
MZD_4B24_060_N060L	4GN50K	4 à 60	8	1:50
MZD_4B24_060_N100L	4GN30K	6 à 100	5.02	1:30
MZD_4B24_060_N120L	4GN25K	8 à 120	4.18	1:25
MZD_4B24_060_N200L	4GN15K	13 à 200	2.51	1:15
MZD_4B24_060_N240L	4GN12K5	16 à 240	2.09	1:12.5
MZD_4B24_060_N300L	4GN10K	20 à 300	1.57	1:10
MZD_4B24_060_N600L	4GN5K	40 à 600	0.83	1:5
MZD_4B24_060_N1000L	4GN3K	120 à 1000	0.50	1:3
Articles associés				
4GN10XK	Réducteur décimal	Rapport 1 :10		
CRTL_ZBLDCON_24A60	Variateur	Alimentation 24 VDC puissance 60W		

- Pour une vitesse au-delà du rapport de celles indiquées dans le tableau, joindre un réducteur décimal. (Rapport de transmission 1 :10) entre le réducteur et le moteur. Dans ce cas, le couple autorisé est de 8 N.m.
- Pour les contraintes admissibles sur le réducteur (force, moment d'inertie...) voir les **Spécifications générales**

MOTO REDUCTEUR COMPACT MZD

Type 4 – taille 80 mm x 80 mm

Dimension motoréducteur Z4BLD60-24GN +4GNxK



Caractéristique Couple / vitesse

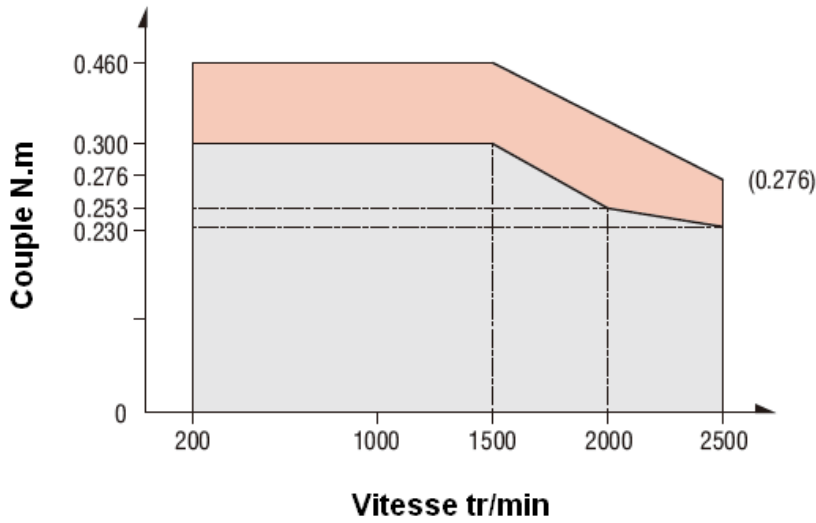
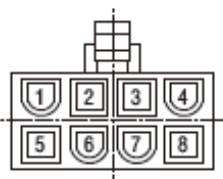


Schéma de câblage



plughole	1	2	3	4
signal	U	W	Hv	Hu
plughole	5	6	7	8
signal	V	GND	Hw	Vcc

MOTO REDUCTEUR COMPACT MZD

Type 4 – taille 80 mm x 80 mm

Variateur de fréquence

Caractéristiques Variateur CTRL_ZBLDCON_24_60	
Puissance	60 W
Alimentation	24 VDC
Courant	4.1 – 5.3 A
Température de fonctionnement	-10°C / + 40°C
Vitesse	200 - 3000 tr / min



Dimensions

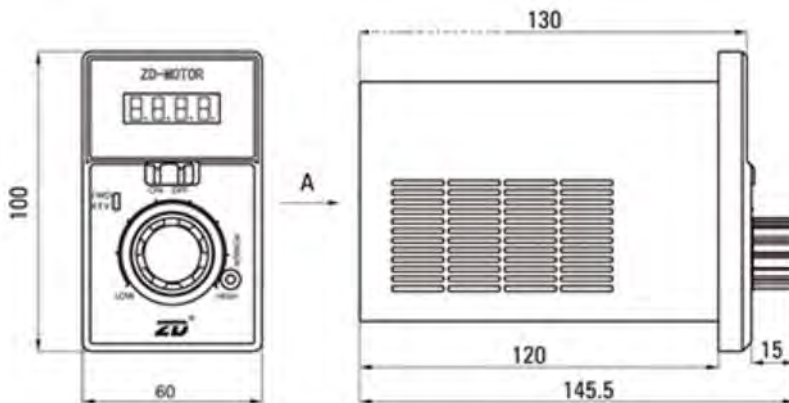


Schéma de câblage

