

MOTO REDUCTEUR COMPACT MZD

Type 5 – taille 90 mm x 90 mm (Type N)



Motoréducteur MZD_5M4_040_NxxxL, 220Vac vitesse variable

Caractéristiques moteur 5IK40RGN-C	
Vitesse	Réglable
Puissance	40W
Alimentation	1PH 220V
Connectique	Connecteur 5 broches
Vitesse Nominale moteur	90 - 1350 tr/min
Courant nominal moteur	0,35 A
Couple de démarrage moteur	0,16 Nm
Couple Nominal moteur	0,3 N.m à 1200 tr / min 0,075 N.m à 90 tr / min
Température de fonctionnement	-10°C / + 40°C
Indice de protection	IP20 / IP54
Poids	Réducteur: 1.35 kg Moteur: 2.5 kg
Rendement suivant ratio réducteur	3 à 18 : 81%, 20 à 50 : 73% 60 à 200 : 66%



Caractéristiques moteur / réducteur

Motoréducteur	Référence réducteur	Vitesse de sortie tr/min nominale (min à max)	Couple de sortie maxi	Rapport
MZD_5M4_040_N007L	5GN200K	7.5 (0.45 à 6)	10 N.m	1:200
MZD_5M4_040_N010L	5GN150K	10 (0.6 à 8)	10 N.m	1:150
MZD_5M4_040_N015L	5GN100K	15 (0.9 à 12)	10 N.m	1:100
MZD_5M4_040_N020L	5GN75K	20 (1.2 à 16)	10 N.m	1:75
MZD_5M4_040_N030L	5GN50K	30 (1,8 à 24)	10 N.m	1:50
MZD_5M4_040_N050L	5GN30K	50 (3 à 40)	6.9 N.m	1:30
MZD_5M4_040_N060L	5GN25K	60 (3.6 à 48)	5.7 N.m	1:25
MZD_5M4_040_N100L	5GN15K	100 (7,2 à 96)	3.8 N.m	1:15
MZD_5M4_040_N120L	5GN12K5	120 (10 à 115)	3.2 N.m	1:12.5
MZD_5M4_040_N150L	5GN10K	150 (15 à 140)	2.38 N.m	1:10
MZD_5M4_040_N300L	5GN5K	300 (28 à 280)	1.50 N.m	1:5
MZD_5M4_040_N500L	5GN3K	500 (45 à 470)	0.77 N.m	1:3
Articles associés				
US540W	Variateur ZD	40W		
5GN10XK	Réducteur décimal	Rapport 1 :10		
ZD5M5	Support moteur	Pattes de fixation pour moteur MZD 5		

- La vitesse de sortie du réducteur est calculée par : vitesse du moteur (50hz : 1500r/min) divisée par le rapport de réduction du réducteur. La vitesse réelle est de 2% à 20% inférieure à la valeur théorique, en fonction de la charge.
- Pour une vitesse au-delà du rapport de celles indiquées dans le tableau, joindre un réducteur décimal (Rapport de transmission 1 :10) entre le réducteur et le moteur. Dans ce cas, le couple autorisé est de 10 N.m.
- Pour les contraintes admissibles sur le réducteur (force, moment d'inertie...) voir les **Spécifications générales**.
- Possibilité de câbler avec un condensateur μ F pour une vitesse fixe sans variateur (supprimer le connecteur)
- Seuls les variateurs ZD sont compatibles avec les moteurs 220V (présence d'un retour tachymétrique- fils jaunes).

MOTO REDUCTEUR COMPACT MZD

Type 5 – taille 90 mm x 90 mm (Type N)

Dimension motoréducteur 5IK40RGN-C + 5GNxK

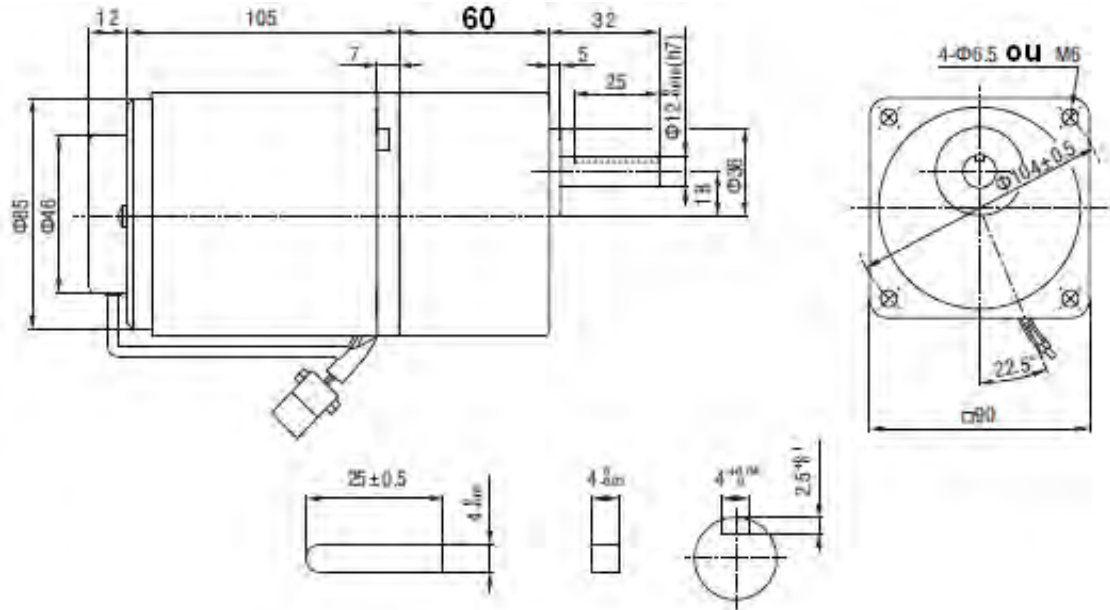
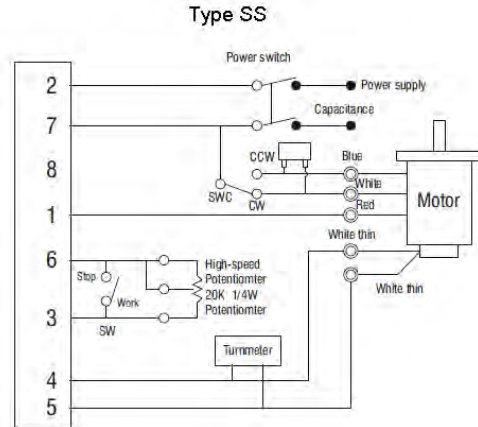
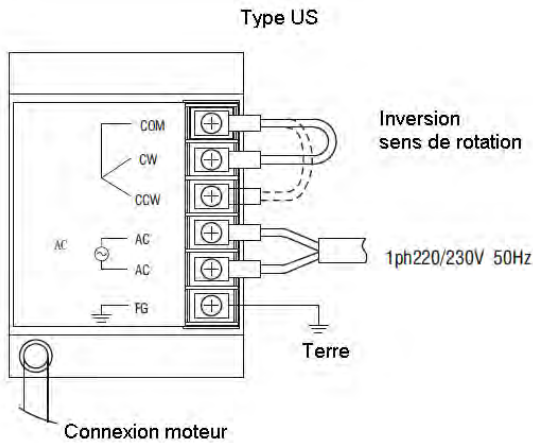


Schéma de câblage



Utilisation possible en vitesse fixe avec 1 condensateur.