

MOTO REDUCTEUR COMPACT MZD

Type 5 – taille 90 mm x 90 mm (Type N)



Motoréducteur MZD_5M4_060_NxxxFL, 220Vac vitesse variable

Caractéristiques moteur 5IK60RGN-CF	
Vitesse	Réglable
Puissance	60W
Alimentation	1PH 220V
Connectique	Connecteur 5 broches
Vitesse Nominale moteur	90 - 1350 tr/min
Courant nominal moteur	0,5 A
Couple de démarrage moteur	0,26 Nm
Couple Nominal moteur	0,49 N.m à 1200 tr / min 0,14 N.m à 90 tr/ min
Température de fonctionnement	-10°C / + 40°C
Ventilation	Sur arbre arrière
Indice de protection	IP20 / IP54
Poids	Réducteur: 1.35 kg Moteur: 2.8 kg
Rendement suivant ratio réducteur	3 à 18 : 81%, 20 à 50 : 73% 60 à 200 : 66%



Caractéristiques moteur / réducteur

Motoréducteur	Référence réducteur	Vitesse de sortie tr/min nominale (min à max)	Couple de sortie maxi	Rapport
MZD_5M4_060_N007LF	5GN200K	7.5 (0.45 à 6)	10 N.m	1:200
MZD_5M4_060_N010LF	5GN150K	10 (0.6 à 8)	10 N.m	1:150
MZD_5M4_060_N015LF	5GN100K	15 (0.9 à 12)	10 N.m	1:100
MZD_5M4_060_N020LF	5GN75K	20 (1.2 à 16)	10 N.m	1:75
MZD_5M4_060_N030LF	5GN50K	30 (1,8 à 24)	10 N.m	1:50
MZD_5M4_060_N050LF	5GN30K	50 (3 à 40)	10 N.m	1:30
MZD_5M4_060_N060LF	5GN25K	60 (3.6 à 48)	8.6 N.m	1:25
MZD_5M4_060_N100LF	5GN15K	100 (7,2 à 96)	5.7 N.m	1:15
MZD_5M4_060_N120LF	5GN12K5	120 (10 à 115)	4.8 N.m	1:12.5
MZD_5M4_060_N150LF	5GN10K	150 (15 à 140)	3.57 N.m	1:10
MZD_5M4_060_N300LF	5GN5K	300 (28 à 280)	1.9 N.m	1:5
MZD_5M4_060_N500LF	5GN3K	500 (45 à 470)	1.1 N.m	1:3
Articles associés				
US560W	Variateur ZD	60W		
5GN10XK	Réducteur décimal	Rapport 1 :10		
ZD5M5	Support moteur	Pattes de fixation pour moteur MZD 5		

- La vitesse de sortie du réducteur est calculée par : vitesse du moteur (50hz : 1500r/min) divisée par le rapport de réduction du réducteur. La vitesse réelle est de 2% à 20% inférieure à la valeur théorique, en fonction de la charge.
- Pour une vitesse au-delà du rapport de celles indiquées dans le tableau, joindre un réducteur décimal (Rapport de transmission 1 :10) entre le réducteur et le moteur. Dans ce cas, le couple autorisé est de 10 N.m.
- Pour les contraintes admissibles sur le réducteur (force, moment d'inertie...) voir les **Spécifications générales**.
- Possibilité de câbler avec un condensateur 4.0 µF pour une vitesse fixe sans variateur (supprimer le connecteur)
- Seuls les variateurs ZD sont compatibles avec les moteurs 220V (présence d'un retour tachymétrique- fils jaunes).

MOTO REDUCTEUR COMPACT MZD

Type 5 – taille 90 mm x 90 mm (Type N)

Dimension motoréducteur 5IK60RGN-CF + 5GNxK

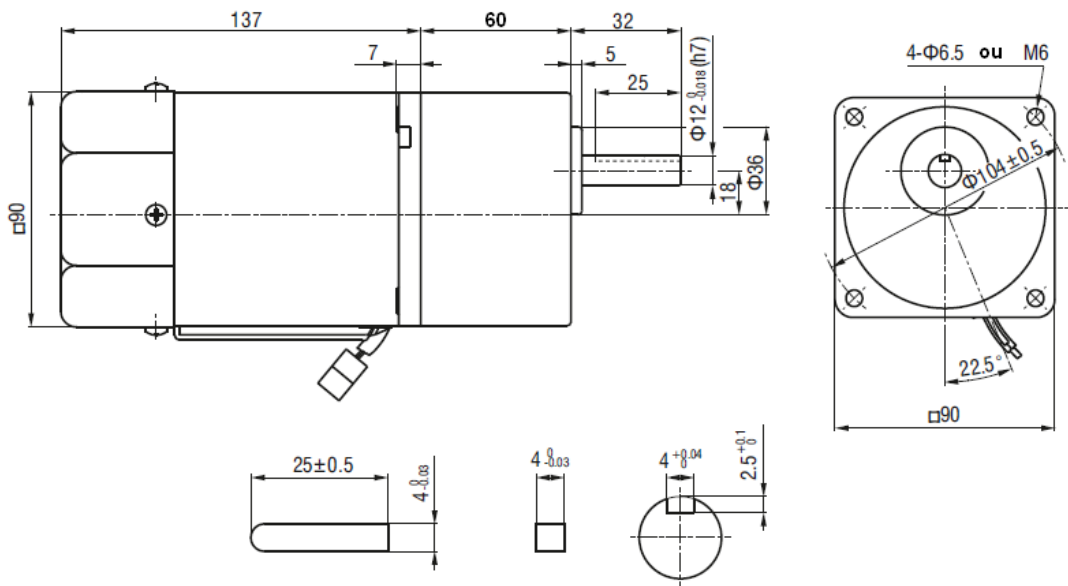
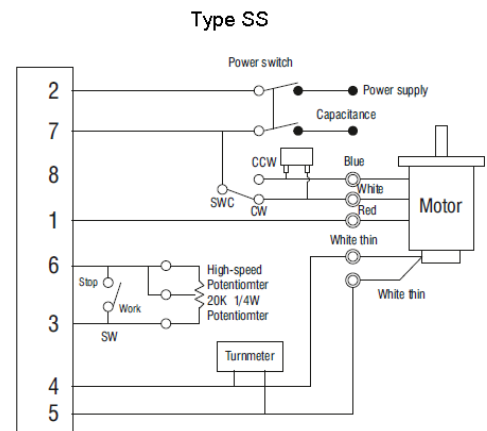
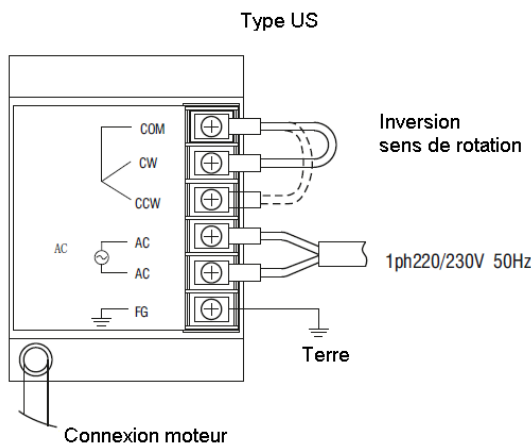


Schéma de câblage



Utilisation possible en vitesse fixe avec 1 condensateur.