

MOTO REDUCTEUR COMPACT MZD

Type 5 – taille 90 mm x 90 mm (Type U)

Motoréducteur MZD_5B2_090_Uxxx, Brushless 220VAC, 90W



Caractéristiques moteur Z5BLD90-220GU	
Puissance	90W
Alimentation	220 Vac
Connectique	Connecteur 10 pins
Vitesse Nominale moteur	2500 tr/min (200-3000 tr/min)
Courant nominal / Max	2.0 A / 4.5 A
Couple nominal / Max	0,46 N.m / 0.69 N.m
Température de fonctionnement	-10°C / + 40°C
Echauffement	55°C max
Indice de protection	IP40 / IP54
Poids	Réducteur: 1.5 kg Moteur: kg
Rendement suivant ratio réducteur	3 à 18 : 81% 20 à 50 : 73% 60 à 200 : 66%

Caractéristiques moteur / réducteur

Motoréducteur	Référence réducteur	Vitesse de sortie tr/min	Couple de sortie	Rapport
MZD_5B2_090_U015L	5GU200K(B)	1 à 15	20 N.m	1:200
MZD_5B2_090_U020L	5GU150K(B)	1.5 à 20	20 N.m	1:150
MZD_5B2_090_U030L	5GU100K(B)	2 à 30	20 N.m	1:100
MZD_5B2_090_U040L	5GU75K(B)	3 à 40	20 N.m	1:75
MZD_5B2_090_U060L	5GU50K(B)	4 à 60	14.7 N.m	1:50
MZD_5B2_090_U100L	5GU30K(B)	6 à 100	9.79 N.m	1:30
MZD_5B2_090_U120L	5GU25K(B)	8 à 120	8.16 N.m	1:25
MZD_5B2_090_U200L	5GU15K(B)	13 à 200	5.43 N.m	1:15
MZD_5B2_090_U240L	5GU12K5(B)	16 à 240	4.53 N.m	1:12.5
MZD_5B2_090_U300L	5GU10K(B)	20 à 300	3.62 N.m	1:10
MZD_5B2_090_U600L	5GU5K(B)	40 à 600	1.81 N.m	1:5
MZD_5B2_090_U1000L	5GU3K(B)	120 à 1000	1.09 N.m	1:3
Articles associés				
5GU10XK	Réducteur décimal	Rapport 1 :10		
CRTL_ZBLDCON_220A90	Variateur	Alimentation 220 Vac puissance 90W		

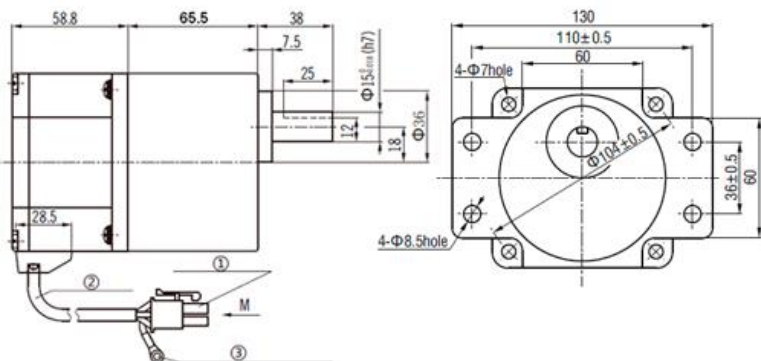
- Pour une vitesse au-delà du rapport de celles indiquées dans le tableau, joindre un réducteur décimal. (Rapport de transmission 1 :10) entre le réducteur et le moteur. Dans ce cas, le couple autorisé est de 20 N.m.
- Pour les contraintes admissibles sur le réducteur (force, moment d'inertie...) voir les **Spécifications générales**



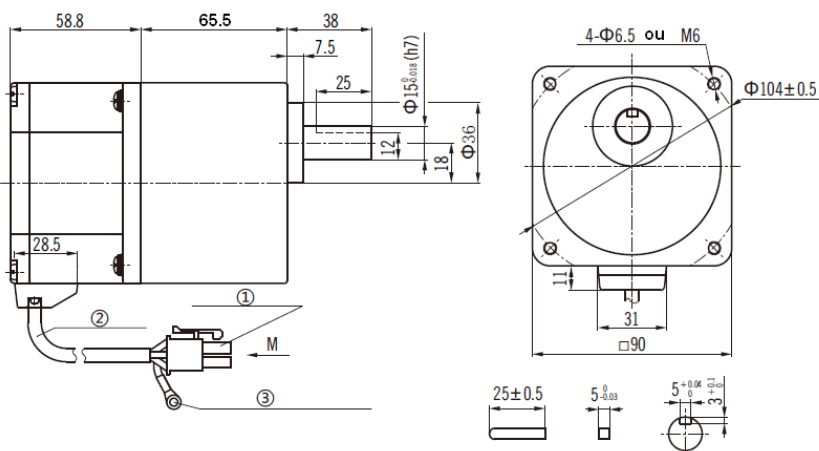
MOTO REDUCTEUR COMPACT MZD

Type 5 – taille 90 mm x 90 mm (Type U)

Dimension motoréducteur Z5BLD90-220GU +5GUxK



Dimension motoréducteur Z5BLD90-220GU +5GUxKB



Caractéristique Couple / vitesse

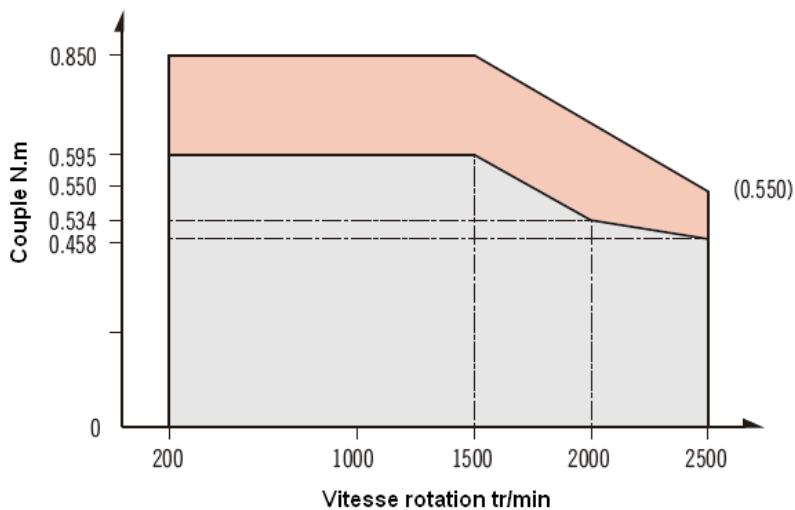


Schéma de câblage

Cable Description									
1	2	3	4	5	6	7	8	9	10
Blue thick	Yellow thin	Yellow thick	Green thin	Green thick	Blue thin		Metal net	Red thin	Black thin
W	Hu	U	Hv	V	Hw			Vcc+5V	GND