

Motoréducteur MZD_5M4F_120_UxxxLFT, 220Vac vitesse fixe

Caractéristiques moteur 5IK120GU-CFT	
Vitesse	Non réglable
Puissance	120 W
Alimentation	1PH 220V
Connectique	Boite de raccordement
Vitesse Nominale moteur	1250 tr/min
Courant nominal moteur	1.0 A
Couple de démarrage moteur	0.65 Nm
Couple Nominal moteur	0.93 N.m
Capacité condensateur	7.0 µF
Température de fonctionnement	-10°C / + 40°C
Ventilation	Sur arbre moteur
Indice de protection	IP20 / IP54
Poids	Réducteur: 1.5 kg Moteur: 3.4 kg
Rendement suivant ratio réducteur	3 à 9 : 81%, 10 à 18 : 73% 25 à 200 : 66%

Caractéristiques moteur / réducteur

Motoréducteur	Référence réducteur	Vitesse de sortie tr/min	Couple de sortie mini maxi	Rapport
MZD_5M4F_120_U007L	5GU200K(B)	7.5	20 N.m	1:200
MZD_5M4F_120_U010L	5GU150K(B)	10	20 N.m	1:150
MZD_5M4F_120_U015L	5GU100K(B)	15	20 N.m	1:100
MZD_5M4F_120_U020L	5GU75K(B)	20	20 N.m	1:75
MZD_5M4F_120_U030L	5GU50K(B)	30	20 N.m	1:50
MZD_5M4F_120_U050L	5GU30K(B)	50	18.4 N.m	1:30
MZD_5M4F_120_U060L	5GU25K(B)	60	15.3 N.m	1:25
MZD_5M4F_120_U100L	5GU15K(B)	100	10.2 N.m	1:15
MZD_5M4F_120_U120L	5GU12K5(B)	120	8.5 N.m	1:12.5
MZD_5M4F_120_U150L	5GU10K(B)	150	7.0 N.m	1:10
MZD_5M4F_120_U300L	5GU5K(B)	300	3.8 N.m	1:5
MZD_5M4F_120_U500L	5GU3K(B)	500	2.3 N.m	1:3
Articles associés				
5GU10XK	Réducteur décimal	Rapport 1 :10		
ZD5M5	Support moteur	Pattes de fixation pour moteur MZD 5		

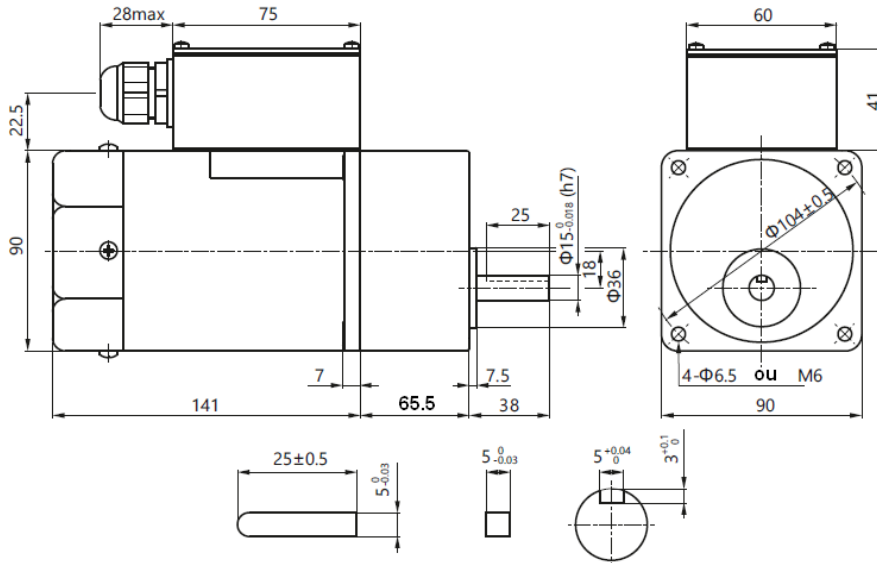
- Pour une vitesse au-delà du rapport de celles indiquées dans le tableau, joindre un réducteur décimal. (Rapport de transmission 1 :10) entre le réducteur et le moteur. Dans ce cas, le couple autorisé est de 20 N.m.
- Pour les contraintes admissibles sur le réducteur (force, moment d'inertie...) voir les **Spécifications générales**

MOTO REDUCTEUR COMPACT MZD

Type 5 – taille 90 mm x 90 mm (Type U)



Dimension motoréducteur 5IK120GU-CFT +5GUxKB



Dimension motoréducteur 5IK120GU-CFT +5GUxK

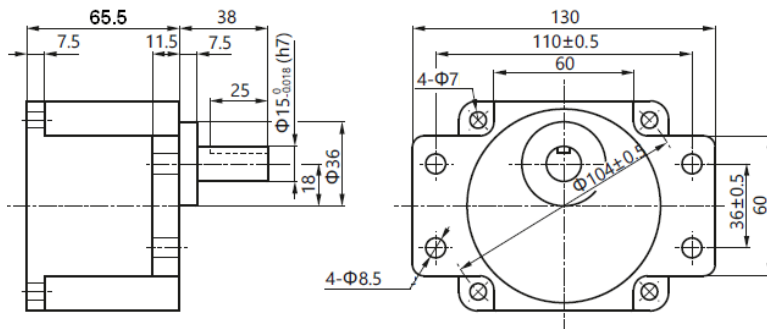


Schéma de câblage

