

MOTO REDUCTEUR COMPACT MZD

Type 5 – taille 90 mm x 90 mm (Type U)



Motoréducteur MZD_5M4_090_UxxxLF, 220Vac vitesse variable

Caractéristiques moteur 5IK90GU-CF	
Vitesse	Réglable
Puissance	90W
Alimentation	1PH 220V
Connectique	Connecteur 5 broches
Vitesse Nominale moteur	90 - 1350 tr/min
Courant nominal moteur	0,72 A
Couple de démarrage moteur	0,41 Nm
Couple Nominal moteur	0,71 N.m à 1200 tr / min 0,29 N.m à 90 tr/ min
Température de fonctionnement	-10°C / + 40°C
Ventilation	Sur arbre arrière
Indice de protection	IP20 / IP54
Poids	Réducteur: 1.5 kg Moteur: 3.3 kg
Rendement suivant ratio réducteur	3 à 9 : 81%, 10 à 18 : 73% 25 à 200 : 66%

Caractéristiques moteur / réducteur

Motoréducteur	Référence réducteur	Vitesse de sortie tr/min nominale (min à max)	Couple de sortie maxi	Rapport
MZD_5M4_090_U007LF	5GU200K(B)	7.5 (0.45 à 6)	20 N.m	1:200
MZD_5M4_090_U010LF	5GU150K(B)	10 (0.6 à 8)	20 N.m	1:150
MZD_5M4_090_U015LF	5GU100K(B)	15 (0.9 à 12)	20 N.m	1:100
MZD_5M4_090_U020LF	5GU75K(B)	20 (1.2 à 16)	20 N.m	1:75
MZD_5M4_090_U030LF	5GU50K(B)	30 (1,8 à 24)	20 N.m	1:50
MZD_5M4_090_U050LF	5GU30K(B)	50 (3 à 40)	13.6 N.m	1:30
MZD_5M4_090_U060LF	5GU25K(B)	60 (3.6 à 48)	11.6 N.m	1:25
MZD_5M4_090_U100LF	5GU15K(B)	100 (7,2 à 96)	7.70 N.m	1:15
MZD_5M4_090_U120LF	5GU12K5(B)	120 (10 à 115)	6.40 N.m	1:12.5
MZD_5M4_090_U150LF	5GU10K(B)	150 (15 à 140)	5.31 N.m	1:10
MZD_5M4_090_U300LF	5GU5K(B)	300 (28 à 280)	2.80 N.m	1:5
MZD_5M4_090_U500LF	5GU3K(B)	500 (45 à 470)	1.70 N.m	1:3
Articles associés				
US590W	Variateur ZD	90W		
5GU10XK	Réducteur décimal	Rapport 1 :10		
ZD5M5	Support moteur	Pattes de fixation pour moteur MZD 5		

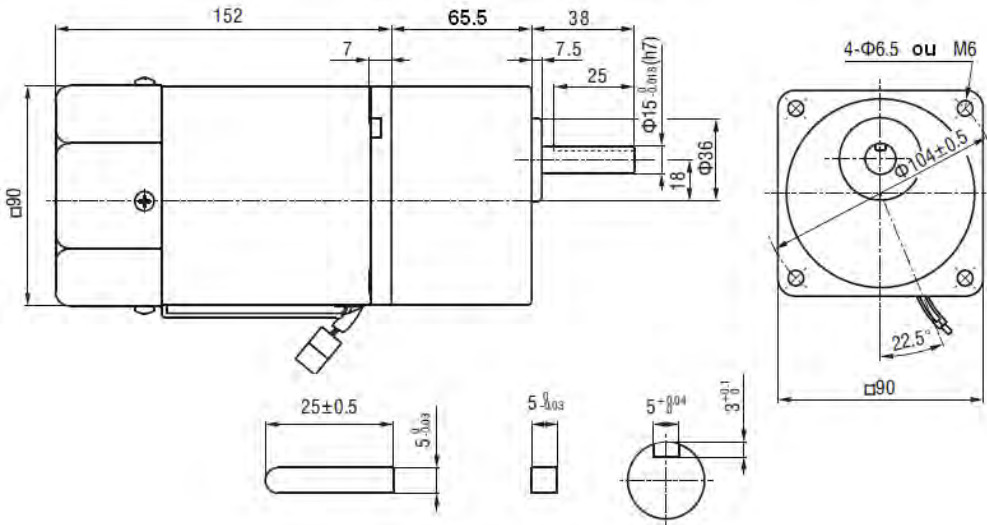
- La vitesse de sortie du réducteur est calculée par : vitesse du moteur (50hz : 1500r/min) divisée par le rapport de réduction du réducteur. La vitesse réelle est de 2% à 20% inférieure à la valeur théorique, en fonction de la charge.
- Pour une vitesse au-delà du rapport de celles indiquées dans le tableau, joindre un réducteur décimal (Rapport de transmission 1 :10) entre le réducteur et le moteur. Dans ce cas, le couple autorisé est de 20 N.m.
- Pour les contraintes admissibles sur le réducteur (force, moment d'inertie...) voir les **Spécifications générales**.
- Possibilité de câbler avec un condensateur 5.0 µF pour une vitesse fixe sans variateur (supprimer le connecteur)
- Seuls les variateurs ZD sont compatibles avec les moteurs 220V (présence d'un retour tachymétrique- fils jaunes).

MOTO REDUCTEUR COMPACT MZD

Type 5 – taille 90 mm x 90 mm (Type U)



Dimension motoréducteur 5IK90RGU-CF + 5GUxKB



Dimension motoréducteur 5IK90RGU-CF + 5GUxK

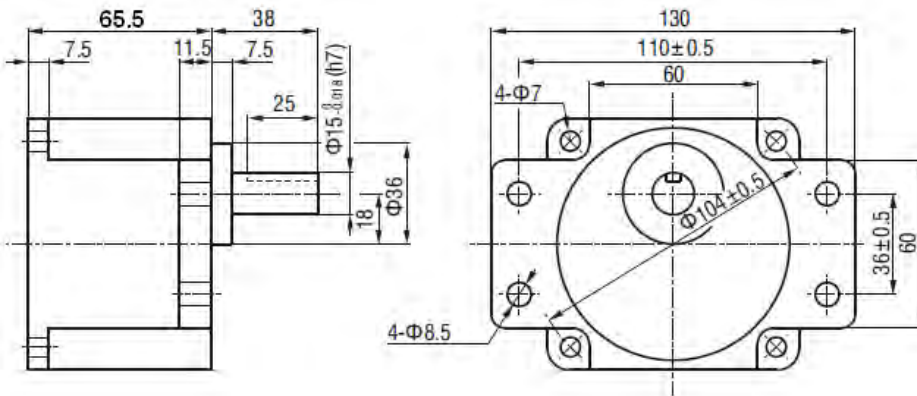
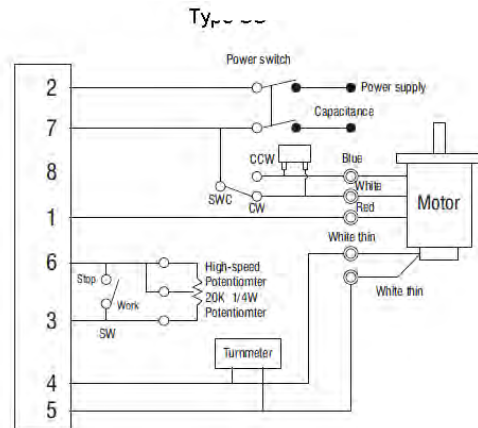
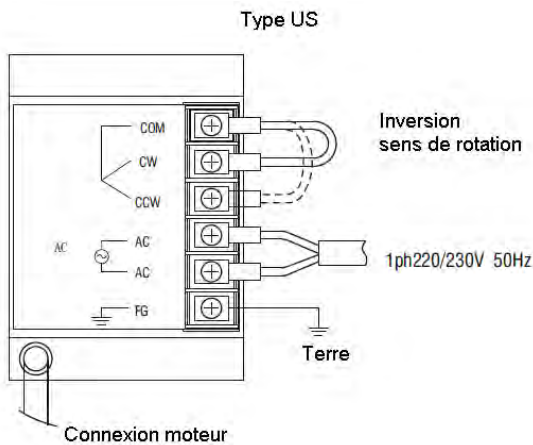


Schéma de câblage



Utilisation possible en vitesse fixe avec 1 condensateur.