

# MOTO REDUCTEUR COMPACT MZD

Type 5 – taille 90 mm x 90 mm (Type U)

Motoréducteur MZD\_5T2B\_090\_UxxxLFT, 3x220Vac + FREIN

Caractéristiques moteur 5RK90GU-SFTM	
Vitesse	Réglable avec variateur
Puissance	90W
Alimentation	3PH 220V
Connectique	5 Fils nus
Service	S2 : 30 min
Frein	220 Vac
Vitesse Nominale moteur	1250 tr/min
Courant nominal moteur	0.82 A
Couple de démarrage moteur	0.56 Nm
Couple Nominal moteur	0.7 N.m
Température de fonctionnement	-10°C / + 40°C
Indice de protection	IP20 / IP54
Poids	Réducteur: 1.5 kg Moteur: 4.3 kg
Rendement suivant ratio réducteur	3 à 9 : 81%, 10 à 18 : 73% 25 à 200 : 66%

## Caractéristiques moteur / réducteur

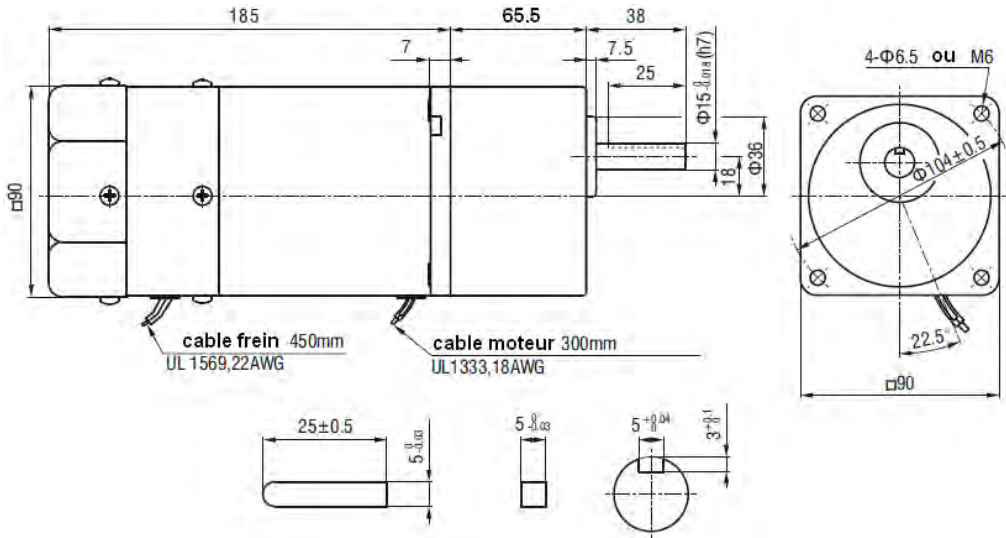
Motoréducteur	Référence réducteur	Vitesse de sortie tr/min	Couple de sortie mini maxi	Rapport
MZD_5T2B_090_U007L	5GU200K(B)	7.5	20 N.m	1:200
MZD_5T2B_090_U010L	5GU150K(B)	10	20 N.m	1:150
MZD_5T2B_090_U015L	5GU100K(B)	15	20 N.m	1:100
MZD_5T2B_090_U020L	5GU75K(B)	20	20 N.m	1:75
MZD_5T2B_090_U030L	5GU50K(B)	30	20 N.m	1:50
MZD_5T2B_090_U050L	5GU30K(B)	50	13.9 N.m	1:30
MZD_5T2B_090_U060L	5GU25K(B)	60	11.6 N.m	1:25
MZD_5T2B_090_U100L	5GU15K(B)	100	7.7 N.m	1:15
MZD_5T2B_090_U120L	5GU12K5(B)	120	6.4 N.m	1:12.5
MZD_5T2B_090_U150L	5GU10K(B)	150	5.3 N.m	1:10
MZD_5T2B_090_U300L	5GU5K(B)	300	2.8 N.m	1:5
MZD_5T2B_090_U500L	5GU3K(B)	500	1.7 N.m	1:3
Articles associés				
5GU10XK	Réducteur décimal	Rapport 1 :10		
ZD5M5	Support moteur	Pattes de fixation pour moteur MZD 5		

- Pour une vitesse au-delà du rapport de celles indiquées dans le tableau, joindre un réducteur décimal. (Rapport de transmission 1 :10) entre le réducteur et le moteur. Dans ce cas, le couple autorisé est de 20 N.m.
- Pour les contraintes admissibles sur le réducteur (force, moment d'inertie...) voir les **Spécifications générales**

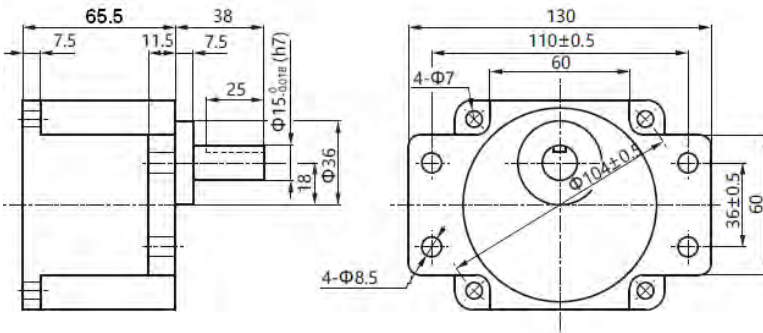
# MOTO REDUCTEUR COMPACT MZD

Type 5 – taille 90 mm x 90 mm (Type U)

## Dimension motoréducteur 5RK90GU-SFTM +5GUxKB



## Dimension motoréducteur 5RK90GU-SFTM +5GUxK



## Schéma de câblage