

MOTO REDUCTEUR COMPACT MZD

Type 5 – taille 90 mm x 90 mm (Type U)

Motoréducteur MZD_5T2_120_UxxxLFT, 3x220Vac

| Caractéristiques moteur 5IK120GU-SFT | |
|--------------------------------------|--|
| Vitesse | Réglable avec variateur VFR |
| Puissance | 120W |
| Alimentation | 3PH 220V |
| Connectique | Boîte de raccordement |
| Vitesse Nominale moteur | 1250 tr/min |
| Courant nominal moteur | 0.7 A |
| Couple de démarrage moteur | 1.85 Nm |
| Couple Nominal moteur | 0.93 N.m |
| Température de fonctionnement | -10°C / + 40°C |
| Ventilation | Sur arbre arrière |
| Indice de protection | IP20 / IP54 |
| Poids | Réducteur: 1.5 kg Moteur: 3.4 kg |
| Rendement suivant ratio réducteur | 3 à 9 : 81%, 10 à 18 : 73% 25 à 200 : 66% |

Caractéristiques moteur / réducteur

| Motoréducteur | Référence réducteur | Vitesse de sortie tr/min | Couple de sortie mini maxi | Rapport |
|-------------------|---------------------|--------------------------------------|----------------------------|---------|
| MZD_5T2_120_U007L | 5GU200K(B) | 7.5 | 20 N.m | 1:200 |
| MZD_5T2_120_U010L | 5GU150K(B) | 10 | 20 N.m | 1:150 |
| MZD_5T2_120_U015L | 5GU100K(B) | 15 | 20 N.m | 1:100 |
| MZD_5T2_120_U020L | 5GU75K(B) | 20 | 20 N.m | 1:75 |
| MZD_5T2_120_U030L | 5GU50K(B) | 30 | 20 N.m | 1:50 |
| MZD_5T2_120_U050L | 5GU30K(B) | 50 | 18.4 N.m | 1:30 |
| MZD_5T2_120_U060L | 5GU25K(B) | 60 | 15.3 N.m | 1:25 |
| MZD_5T2_120_U100L | 5GU15K(B) | 100 | 10.2 N.m | 1:15 |
| MZD_5T2_120_U120L | 5GU12K5(B) | 120 | 8.5 N.m | 1:12.5 |
| MZD_5T2_120_U150L | 5GU10K(B) | 150 | 7.0 N.m | 1:10 |
| MZD_5T2_120_U300L | 5GU5K(B) | 300 | 3.8 N.m | 1:5 |
| MZD_5T2_120_U500L | 5GU3K(B) | 500 | 2.3 N.m | 1:3 |
| Articles associés | | | | |
| 5GU10XK | Réducteur décimal | Rapport 1 :10 | | |
| ZD5M5 | Support moteur | Pattes de fixation pour moteur MZD 5 | | |

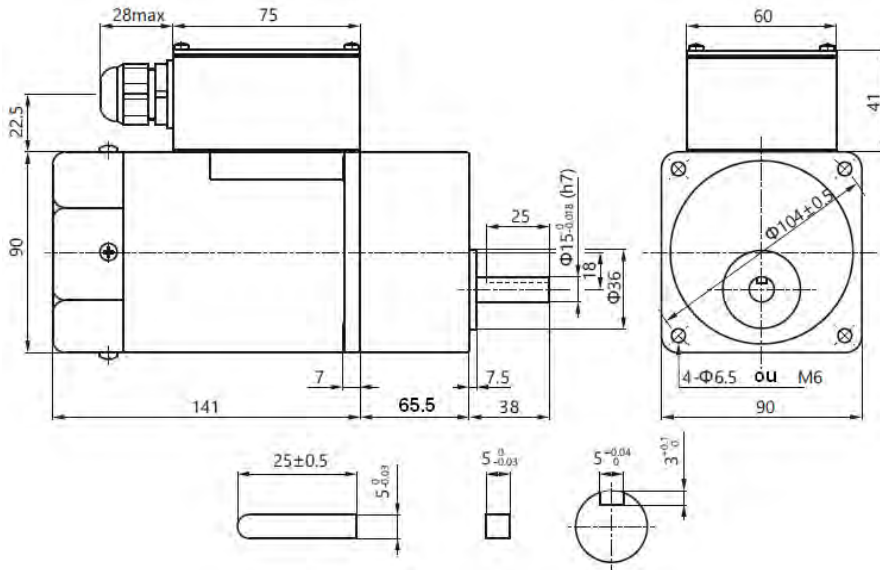
- Pour une vitesse au-delà du rapport de celles indiquées dans le tableau, joindre un réducteur décimal. (Rapport de transmission 1 :10) entre le réducteur et le moteur. Dans ce cas, le couple autorisé est de 20 N.m.
- Pour les contraintes admissibles sur le réducteur (force, moment d'inertie...) voir les **Spécifications générales**

MOTO REDUCTEUR COMPACT MZD

Type 5 – taille 90 mm x 90 mm (Type U)



Dimension motoréducteur 5IK120GU-SFT +5GUxKB



Dimension motoréducteur 5IK120GU-SFT +5GUxK

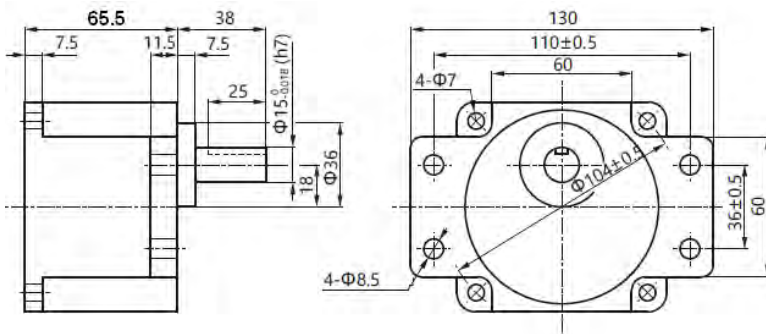
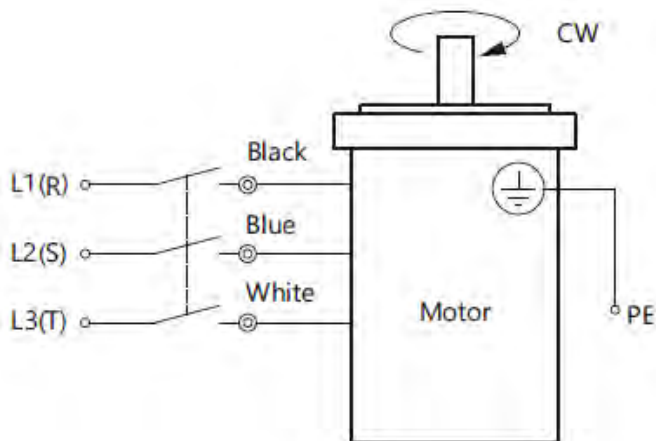


Schéma de câblage



Pour inverser le sens de rotation, inverser 2 phases.