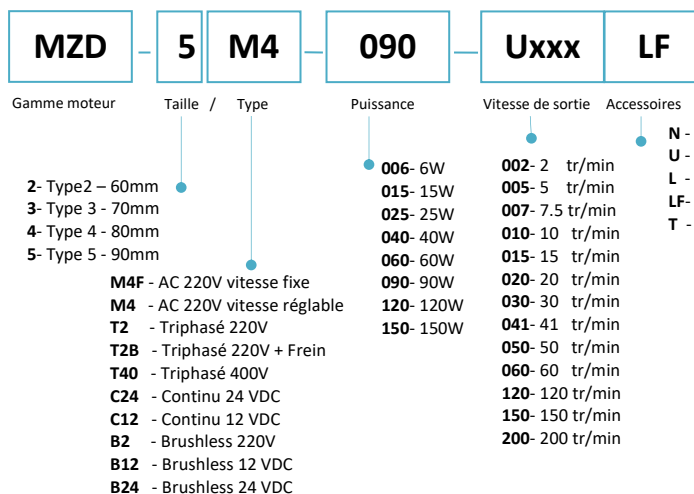


MOTO REDUCTEUR COMPACT MZD

Type 5 – taille 90 mm x 90 mm (Type U)

Technic-achat et ZD-Motor proposent une gamme de motoréducteur compact avec différentes technologies de moteur. Pour le type 5 (90x90), le couple max des réducteurs est de 20 N.m

Références :



Référence motoréducteur	Référence moteur	Référence réducteur	Vitesse tr/min	Puissance	Alimentation	Variateur vitesse	Type
MZD_5M4_090_UxxxLF	5IK90RGU-CF	5GUxxxK(B)	1400	90 W	220 VAC	US590W	Asynchrone
MZD_5M4F_120_UxxxLFT	5IK120GU-CFT	5GUxxxK(B)	1200	120 W	220 VAC	-	Asynchrone
MZD_5T2_120_UxxxLFT	5IK120GU-SFT	5GUxxxK(B)	1200	120 W	3x220 Vac	VFR mono/tri	Asynchrone
MZD_5T2B_090_UxxxLF	5RK90GU-SFM	5GUxxxK(B)	1200	90 W	3x220 Vac	VFR mono/tri	Async. + FREIN
MZD_5B2_090_UxxxL	Z5BLD90-220GU	5GUxxxK(B)	3000	90 W	220 VAC	ZBLDCON-220A90	Brushless

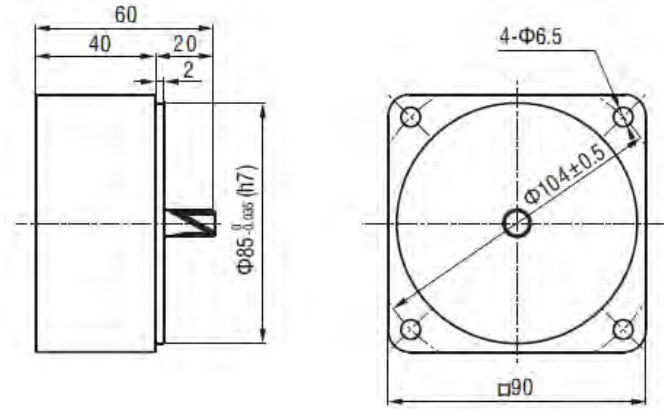
Caractéristiques Réducteurs

Rapport de réduction	Entrée	3	3.6	5	6	7.5	10	12.5	15	18	25	30	36	50	60	75	90	100	120	150	180	200
Vit. sortie tr/min	1500 tr/min	500	417	300	250	200	150	120	100	83	60	50	41	30	25	20	16	15	12.5	10	8.3	7.5
Vit. sortie tr/min	3000 tr/min	1000	833	600	500	400	300	240	200	85	120	100	80	60	50	40	2.9	30	25	20	17	15

Accessoires

Réducteur Décimal 5GU10XK

Pour une vitesse au-delà du rapport de celles indiquées dans le tableau, joindre un réducteur décimal (Rapport de transmission 1 :10) entre le réducteur et le moteur. Dans ce cas, le couple autorisé est de 20 N.m.



Support Moteur ZD5M5

